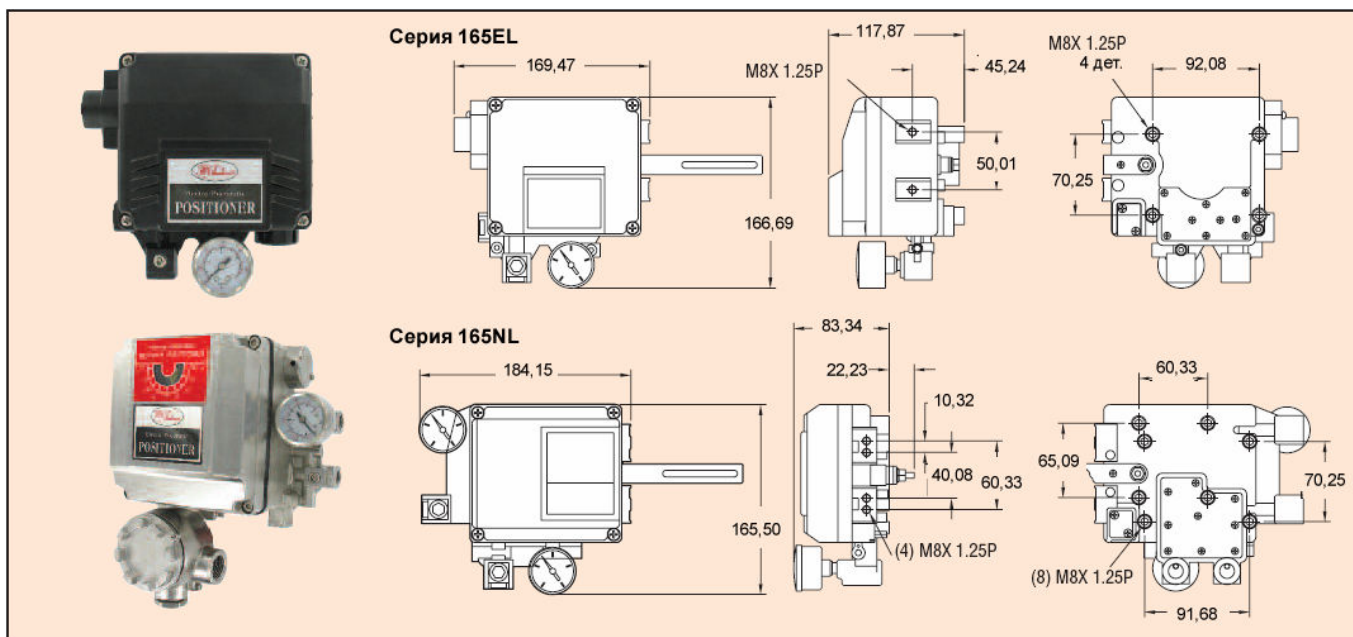




Серия 165

# Пневматический и электро- пневматический позиционер PRECISOR® II

## Линейный режим



Пневматические и электро-пневматические позиционеры PRECISOR® II серии 165 обеспечивают стабильное управление процессом при исключительно низкой цене. Его жесткая, прочная конструкция делает эту серию идеальной для сложных условий окружающей среды. В то же время эта серия поддерживает точное, надежное позиционирование управляющего элемента. Устройство можно легко перенастроить с прямого на обратное действие или наоборот. Низкое потребление воздуха приводит к минимальным затратам обслуживания, тогда как отклик остается быстрым и точным. Серия удобна для использования в химико-технологических процессах, пищевой, бумажной и фармацевтической промышленности, а также для многих других отраслей.

Модель	Вход	Корпус
165NL	От 3 до 15 psig	Алюминий
165EL	От 4 до 20 МА	Алюминий

### ХАРАКТЕРИСТИКИ

**Входной сигнал:** Пневматический: от 0,2 до 1 бар;  
Электро-пневматический: от 4 до 20 МА пост. тока.

**Входной импеданс:** (только для 165EL): 250±15 Ом.

**Корпус:** Алюминиевый, литой под давлением.

**Воздушное питание:** От 1,4 до 7 бар.

**Присоединение воздушного питания:** 1/4" NPT.

**Присоединение манометра:** 1/8" NPT.

**Электрическое соединение:** Винтовая клемма.

**Присоединение кабелепровода:** 1/2" NPT (только для 165EL).

**Линейность:** ±0,2% от полной шкалы.

**Гистерезис:** 1% полной шкалы.

**Чувствительность:** ±0,2% от полной шкалы.

**Повторяемость:** ±0,5% от полной шкалы.

**Потребление воздуха:** 3 л/мин при питании 1,4 бар.

**Пропускная способность:** 80 л/мин при питании 1,4 бар.

**Ход:** От 10 до 150 мм.

**Уровень защиты:** IP66 (NEMA 4X).

**Рабочая температура:** От -20 до 70 С.

**Вес:** 165NL: 1,7 кг; 165EL: 2,7 кг.

**Официальные сертификаты:** CE (только для серии 165EL).