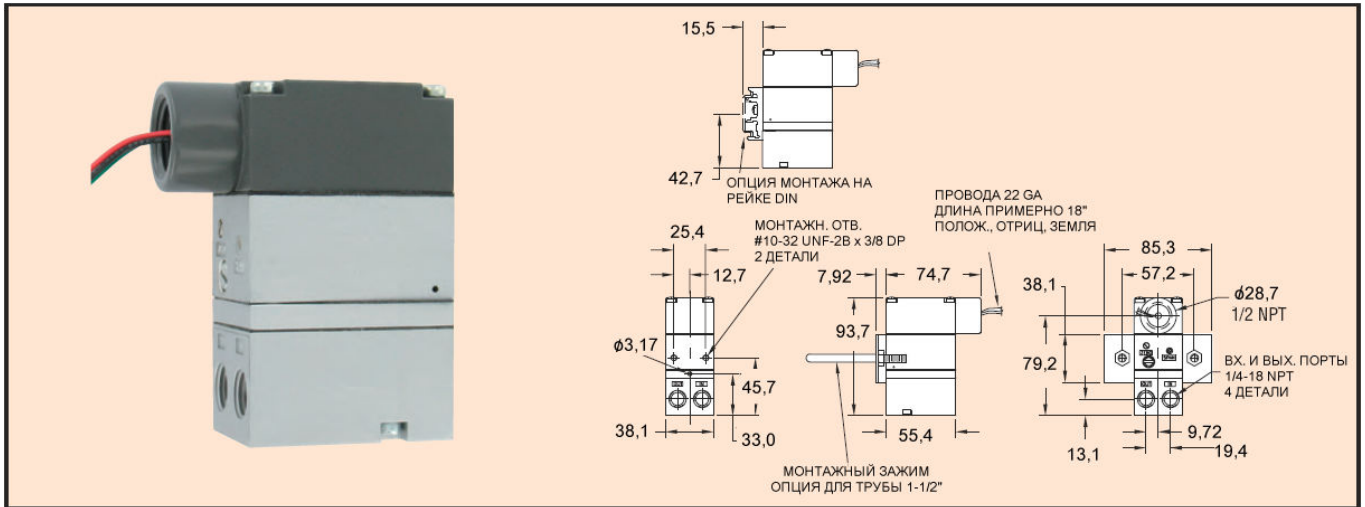




Серия 2700 и 2800

## Преобразователь тока в давление

Уровень защиты NEMA 4X, компактный размер



**Преобразователь тока в давление серии 2700** объединяет низкое потребление воздуха и надежные характеристики, что делает серию 2700 хорошим вложением средств. Устройство преобразует изменяемый токовый сигнал в пропорциональный пневматический выходной сигнал. Уровень защиты NEMA 4X используется для установки в помещении и вне помещений, однако, устройство не имеет сопротивление вибрации. Устройство имеет сертификацию FM и CSA для работы с искробезопасностью. Серия 2700 конструируется для дистанционного или панельного монтажа. Встроенный объемный бустер обеспечивает высокую производительность потока, увеличивая скорость управления. Другие возможности заключаются в внешних настройках нуля и максимума шкалы, которая удобна для полевой калибровки.

**Преобразователь тока в давление серии 2800** использует замкнутую контурную систему обратной связи по давлению, которая непосредственно управляет выходом и компенсирует вибрацию, монтажный угол, температуру и вибрации источника давления. Эти характеристики делают это устройство идеальным для монтажа на клапане на месте установки. Механизмом управления является пьезокерамический рабочий орган, заключенный в защитную оболочку, которая обеспечивает постоянную защиту от влажности и загрязнений. Эти особенности делают это устройство идеально для использования в требуемых приложениях. Серия 2800 также имеет уровень защиты NEMA 4X и пригоден для использования в полевых условиях. Также есть сертификация FM и CSA для искробезопасного использования. Для легкости установки эта модель имеет входной и выходной порты на передней и задней стороне и может легко устанавливаться на панель.

### Серия 2700

Модель	Вход	Выход
2713-WP	4-20 мА	0,2-1,0 бар (3-15)psi
2716-WP	4-20 мА	0,4-2,1 бар (6-30)psi

### Серия 2800

Модель	Вход	Выход
2813-WP	4-20 мА	0,2-1,0 бар(3-15)psi
2816-WP	4-20 мА	0,4-2,1 бар(6-30)psi

### ХАРАКТЕРИСТИКИ

**Работа:** Чистый, сухой воздух, без масла, фильтрованный через сетку 40 мкм.

**Входной сигнал:** 4-20 мА.

**Источник воздуха:** Минимум: 0,3 бар выше максимального выходного сигнала; Максимум: 6,9 бар.

**Выходной сигнал:** От 0,2 до 1,0 бар, от 0,4 до 2,1 бар.

**Точность:** Серия 2800:  $\pm 0,1\%$  от максимума шкалы.

**Линейность:** Серия 2700:  $< \pm 0,5\%$  от максимума шкалы.

**Гистерезис:** Серия 2700:  $< 0,5\%$  от максимума шкалы; Серия 2800:  $\pm 0,1\%$  от максимума шкалы.

**Повторяемость:** Серия 2700:  $< 0,5\%$  от максимума шкалы; Серия 2800:  $\pm 0,1\%$  от максимума шкалы.

**Зона нечувствительности:** Серия 2800: 0,02% от максимума шкалы.

**Чувствительность к давлению источника:** Серия 2700:  $< 0,1\%$  от максимума шкалы на 0,1 бар.

**Требования к питанию:** Питание от измерительного контура.