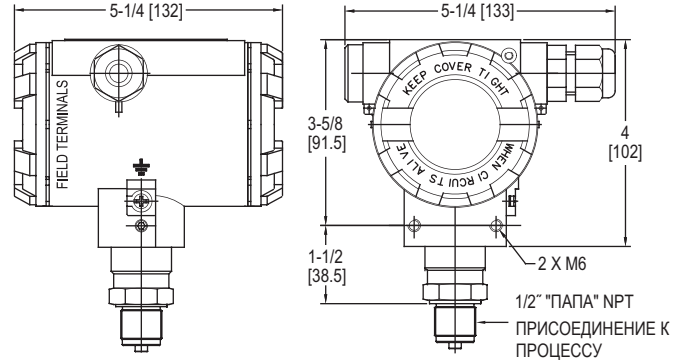


## ИНТЕЛЛЕКТУАЛЬНЫЙ ДАТЧИК ДАВЛЕНИЯ

Связь по протоколу HART®, Кнопочное конфигурирование, масштабируемость (до 100: 1)



**Интеллектуальный датчик давления серии 3400** - это высокопроизводительный датчик на основе микропроцессора, который обладает гибкой калибровкой давления, кнопочным конфигурированием и программируется с использованием протокола связи HART®. Серия 3400 может быть с нуля настроена с помощью кнопок (полевой калибратор для настройки не требуется). Программное обеспечение датчика компенсирует тепловые эффекты, что улучшает производительность. EEPROM хранит настройки конфигурации и коэффициенты коррекции датчика в случае отключения или уменьшения питания. Серия 3400 может быть сконфигурирована так, чтобы соответствовать требованиям ATEX или IECEx для использования в опасных (классифицированных) местах. Возможность выбора диапазона позволяет настраивать интеллектуальный датчик для большинства приложений.

## ХАРАКТЕРИСТИКИ / ПРЕИМУЩЕСТВА

- Высокая точность ( $\pm 0.075\%$  FS)
- Масштабируемость (до 100:1)
- Настраивается с помощью кнопок нуля/максимума (калибратор не требуется)
- Функция работы в аварийном режиме
- Автоматическая компенсация температуры окружающей среды

## СФЕРЫ ПРИМЕНЕНИЯ

- Вода и сточные воды
- Химическая и нефтехимическая промышленность
- Целлюлозно-бумажная промышленность
- Нефть и газы
- Пища и напитки

ТАБЛИЦА МОДЕЛЕЙ			
Модель	Диапазон	Мин. диапазон	Предел превышения
3400-AL-10-NM-2	от 0 до 15 psi	1.45 psi	30 psi
3400-AL-13-NM-2	от 0 до 100 psi	1.45 psi	200 psi
3400-AL-15-NM-2	от 0 до 350 psi	3.6 psi	725 psi
3400-AL-20-NM-2	от 0 до 2300 psi	14.5 psi	6525 psi
3400-AL-23-NM-2	от 0 до 4350 psi	43.5 psi	6525 psi

Примечание: также доступны диапазоны в бар.

## ТЕХНИЧЕСКИЕ ХАРАКТЕРИСТИКИ

**Применение:** Совместимые газы, пар, жидкости или пары.  
**Смачиваемые материалы:** нержавеющая сталь 316L  
**Точность:**  $\pm 0.075\%$  FS (@ 20°C).  
**Масштабируемость:** до 100:1 turn down.  
**Стабильность:**  $\leq 0.075\%$  полной шкалы за 3 года.  
**Температурные пределы:** окружающей среды: от -40 до 85°C; температура процесса: от -40 до 204°C.  
**Тепловой эффект:**  $< \pm 0.05\%$  span/10°C.  
**Питание:** 10-55 VDC.  
**Выходной сигнал:** 4-20 mA.  
**Время отклика:** от 16 до 480 мсек (настраивается).  
**Время демпфирования:** от 0 до 60 сек.  
**Наработка на отказ:** 126 лет.  
**Предупреждение о поломке до вынужденной остановки:** за 8 часов.  
**Электрическое подключение:** сальник M20x1,5, два кабелепровода с внутренней резьбой 1/2 дюйма NPT, винтовой зажим.  
**Присоединение к процессу:** 1/2" "мама" или "папа" NPT.  
**Класс защиты:** NEMA 4X IP66/IP67.  
**Сертификаты:** CE; -IS, -FP suffix: ATEX Compliant CE 0518 II 2G Ex ia/db IIC T6/T5 Gb Ta<80°C, T5 / II 2D Ex ia/tb IIIC T85°C/T100°C Db. Type Certificate No. KDB 17ATEX0056X. ATEX Standards: EN 60079-0:2012+A11:2013, EN 60079-1:2014, EN 60079-11:2012, EN 60079-26:2015, EN 60079-31:2014 IECEx Compliant: Ex ia/db IIC T6/T5 Gb / Ex ia/tb IIIC T85°C/T100°C Db. Certificate of Conformity IECEx KDB 17.0008X. IECEx Standards: IEC 60079-0:2011, IEC 60079-1:2014-06, IEC 60079-11:2011, IEC 60079-26:2006, IEC 60079-31:2013.

# ИНТЕЛЛЕКТУАЛЬНЫЙ ДАТЧИК ДАВЛЕНИЯ

Связь по протоколу HART®, Кнопочное конфигурирование, масштабируемость (до 100: 1)

ТАБЛИЦА МОДЕЛЕЙ											
Example	3400	-AL	-01	-DS	-1	-SPD	A	0	-1	-NIST	3400-AL-01-DS-1-SPDA0-1-NIST
Серия	3400										Одиночный интеллектуальный датчик давления
Корпус		AL AS									Корпус из алюминия Корпус из нержавеющей стали
Диапазон			01 03 05 07 10 11 13 15 17 20 23 26 29								от 0 до 18 psia от 0 до 100 psia от 0 до 350 psia от 0 до 1000 psia от 0 до 15 psi от 0 до 30 psi от 0 до 100 psi от 0 до 350 psi от 0 до 1000 psi от 0 до 2300 psi от 0 до 4350 psi от 0 до 8700 psi от 0 до 14500 psi
Присоединение к процессу				NM NF DS							1/2" "папа" NPT 1/2" "мама" NPT Выбор разделительной диафрагмы
Electrical Connections					1 2						Packing gland M20x1.5 Thread 1/2" female NPT
Diaphragm Seal Type						SPD SPR STD STR					S-P  S-T extended diaphragm seal direct mount S-TK extended diaphragm seal capillary mount
Mounting Flange							A B C D				2" ANSI 2" DN50 3" ANSI 3" DN80
Extension Length								0 2 4 6			2" (50 mm) 4" (100 mm) 6" (150 mm)
Capillary Length									#		Capillary length, 1 to 20 ft (increments of 1)
Options										FP IS MT NIST GM SM ST	A ATEX/IECEx intrinsically safe Stainless steel tag plate mounted on wire NIST 2" galvanized steel mounting bracket 2" SS mounting bracket Stainless steel plate riveted to the housing

Аксессуары	
Модель	Описание
A-630	Stainless steel angle type bracket with SS bolts
A-631	
BBV-0N	2-valve block manifold
DevCom2000	HART® communication protocol software