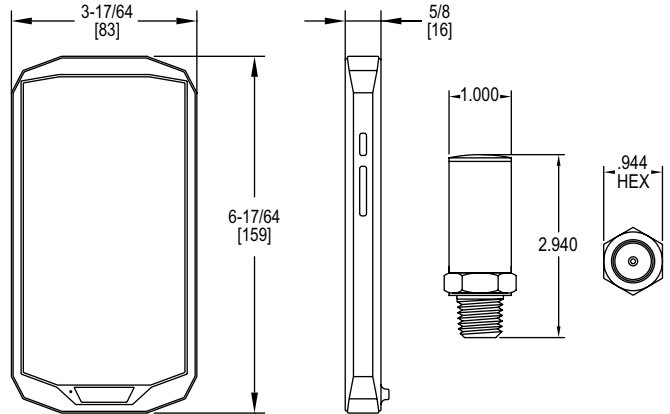


БЕСПРОВОДНОЙ ГИДРАВЛИЧЕСКИЙ МАНОМЕТР ДИФФЕРЕНЦИАЛЬНОГО ДАВЛЕНИЯ

Измерение давления жидкости и газа с точностью $\pm 2\%$



DEALER DESIGN
AWARDS



Беспроводной гидравлический манометр дифференциального давления серии 490W является самым точным и простым в использовании манометром на рынке. За счет беспроводных преобразователей и удобства в переноске оператор может в одиночку контролировать и балансировать гидравлический систему с меньшими затратами времени, нежели в случае работы с традиционными приборами балансировки гидравлических систем. Манометр серии 490W использует мобильную технологию связи с преобразователями по протоколу Bluetooth, чтобы посредством трех разных клапанов контролировать дифференциальное давление и расход жидкости. Понятие "беспроводной" подразумевает то, что у прибора отсутствуют элементы конструкции для переноски, крепежа к оборудованию или слива жидкости. В комплект поставки 490W входит программное обеспечение Dwyer Hydronic, в котором содержатся данные всех клапанов различных производителей, за счет чего показания дифференциального давления преобразовываются в расход жидкости и отображаются на экране.

ХАРАКТЕРИСТИКИ / ПРЕИМУЩЕСТВА

- Прочный защищенный от непогоды портативный корпус, выдерживающий падение с высоты 1.5 метров.
- Беспроводное измерение дифференциального и абсолютного давления, определение расхода.
- Беспроводная связь по Bluetooth работает в диапазоне до 20 метров.
- Эргономичный дизайн обеспечивает меньший вес и простоту в работе, что выражается в большей маневренности и скорости настройки.

ПРИМЕНЕНИЕ

- Тестирование хладагента под давлением.
- Балансировка гидравлических клапанов.
- Измерение падения давления в насосах.
- Измерение падения давления на охладителе и змеевиках для защиты от замерзания.

ХАРАКТЕРИСТИКИ

Дистанция работы (без проводов): до 20 метров
Область применения: Совместимые газы и жидкости.
Смачиваемые материалы: нержавеющая сталь типа 316 SS, тефлон, латунь
Точность: 2% по шкале, $\pm 0,5$ psi.
Температурные пределы: от -10 до 60°C.
Гистерезис по давлению: $\pm 0,25\%$ полной шкалы.
Диапазон давления: см. Таблицу.
Пределы температуры в работе: от -20 до 85 °C.
Дисплей: 5" Gorrilla® Glass 3, сенсорный, разрешение 1280x720.
Разрешение: 0,01 psi.
Присоединения для работы: две внешние резьбы "папа" 1/4" NPT.
Требования к питанию: литиевая батарея CR2050 или CR2032, заменяемая пользователем.
Вес: 907 г.
Официальные сертификаты: C: CE, FCC.

ТАБЛИЦА МОДЕЛЕЙ

Модель	Анг. система	Метр. система	Макс. давление	Доступные инженерные комплекты
490W-6-НКИТ	0 - 50 psi, 0 - 200 psi	0 - 344.7 кПа, 0 - 1379 кПа	100 psi (6.89 бар), 400 psi (27.58 бар)	psi, ft w.c., in w.c., Pa, kPa, hPa, cm w.c., mm w.c.
490W-6-НКИТ-NIST	0 - 50 psi, 0 - 200 psi	0 - 344.7 кПа, 0 - 1379 кПа	100 psi (6.89 бар), 400 psi (27.58 бар)	psi, ft w.c., in w.c., Pa, kPa, hPa, cm w.c., mm w.c.
СМЕННЫЕ ПРЕОБРАЗОВАТЕЛИ				
A-490W-1	0 - 15 psi	1.034 бар	30 psig	psi, ft w.c., in w.c., Pa, kPa, hPa, cm w.c., mm w.c.
A-490W-2	0 - 30 psi	2.069 бар	60 psig	psi, ft w.c., in w.c., Pa, kPa, hPa, cm w.c., mm w.c.
A-490W-3	0 - 50 psi	3.447 бар	100 psig	psi, ft w.c., in w.c., Pa, kPa, hPa, cm w.c., mm w.c.
A-490W-4	0 - 100 psi	6.895 бар	200 psig	psi, ft w.c., in w.c., Pa, kPa, hPa, cm w.c., mm w.c.
A-490W-5	0 - 500 psi	34.47 бар	1000 psig	psi, ft w.c., in w.c., Pa, kPa, hPa, cm w.c., mm w.c.
A-490W-6	0 - 200 psi	13.79 бар	400 psig	psi, ft w.c., in w.c., Pa, kPa, hPa, cm w.c., mm w.c.

АКСЕССУАРЫ

Модель	Описание
A-НКИТ-500	Переходник для датчика, диаметр 3.2 мм, длина 38 мм (2 в наборе)
A-НКИТ-500XL	Переходник для датчика, диаметр 3.2 мм, длина 76 мм (2 в наборе)
A-НКИТ-510	Переходник для датчика, диаметр 1.6 мм, длина 38 мм (2 в наборе)

USA: California Proposition 65
 ⚠ WARNING: Cancer and Reproductive Harm - www.P65Warnings.ca.gov

Gorilla® is a registered trademark of Corning, Incorporated