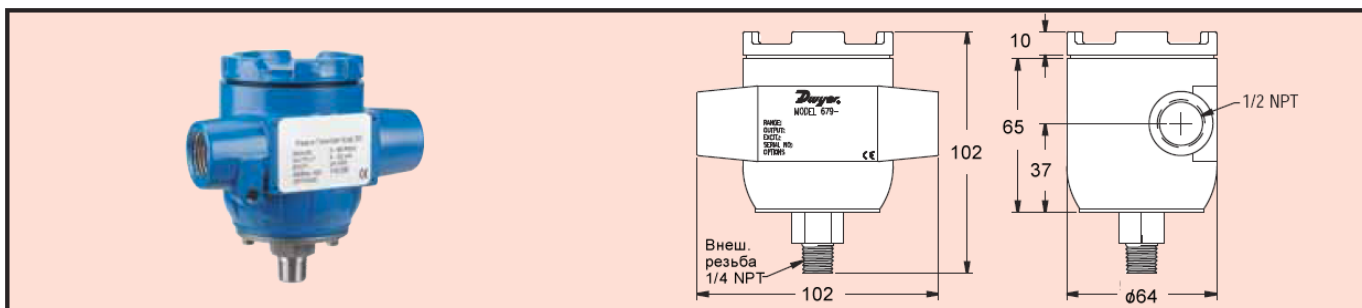




Серия 679

Атмосферостойкий датчик давления

Точность $\pm 0,25\%$ от полной шкалы, совместим с коррозионноактивными материалами, выходной сигнал 4-20 мА



Датчик давления серии 679 совместим с широким спектром газов и жидкостей, а также имеет атмосферостойкий корпус (NEMA 4/IP56). Модель 679 может измерять давления с точностью $\pm 0,25\%$. Эта модель обеспечивает выходной сигнал 4-20 мА и настраивается на месте установки.

Модель	Диапазон	Избыточное давление
679-0	От 0 до 1,7 бар	6,8 бар
679-1	От 0 до 3,4 бар	10,2 бар
679-2	От 0 до 6,8 бар	20,4 бар
679-3	От 0 до 17 бар	34 бар
679-4	От 0 до 34 бар	68 бар
679-5	От 0 до 68 бар	136 бар
679-6	От 0 до 204 бар	306 бар
679-7	От 0 до 340 бар	510 бар
679-8	От 0 до 680 бар	816 бар

ХАРАКТЕРИСТИКИ

Работа: Коррозионноактивные жидкости и газы.

Точность: $\pm 0,25\%$ от полной шкалы (включая нелинейность, гистерезис и неповторяемость).

Пределы по давлению: Смотрите таблицу.

Выходной сигнал: 4-20 мА, 2-проводной.

Напряжение питания: 9-30 В пост. тока.

Сопротивление измерительного контура: 800 Ом.

Настройка нуля и максимума шкалы: $\pm 15\%$, неинтерактивный.

Стабильность: Менее 0,5% от полной шкалы/год.

Температурные пределы: От -40 до 125 С, от 10 до 90% относительной влажности, без конденсата.

Скомпенсированный температурный диапазон: От -20 до 80 С.

Присоединение давления: Внешняя резьба 1/4" NPT.

Смачиваемые детали: Коррозионностойкая сталь 17-4 PH SS.

Корпус: Алюминий.

Электрические соединения: Два порта кабелепровода 1/2".

Вес: 380 г.

Официальные сертификаты: CE.