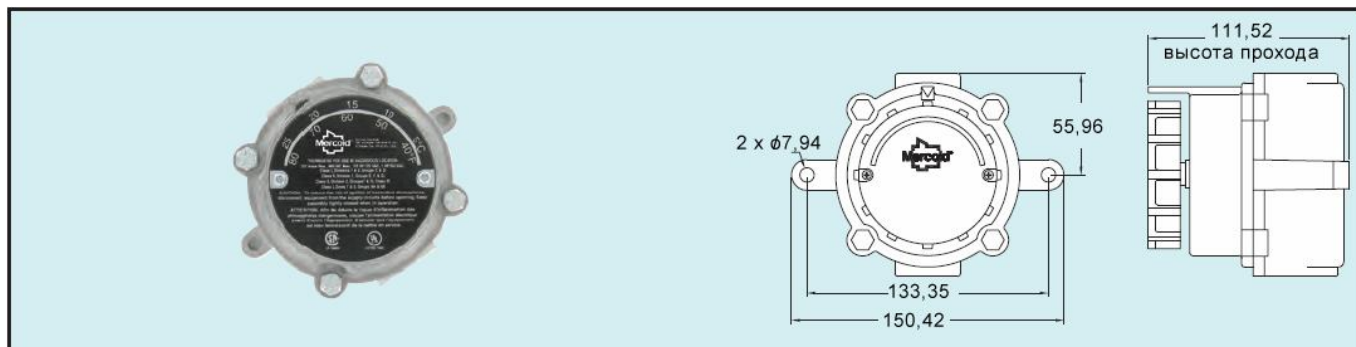




Взрывозащищенный термостат для работы в тяжелых условиях

Линейное или низкое напряжение, нагрев или охлаждение



Взрывозащищенный термостат для работы в тяжелых условиях модели 862E сконструирован для контроля температуры в опасных зонах. Он наиболее надежный, самый маленький, самый легкий и наиболее прочный из доступных термостатов. Модель 862E создана для управления нагревом, охлаждением или для работы с вентиляционными системами и имеет ручку настройки для легкой и удобной установки точки уставки. Термостат имеет надежный быстродействующий переключатель типа SPDT (однополюсный на два направления) с номиналом макс. 480 В переменного тока.

ПРИЛОЖЕНИЯ

Очистка нефти, нефтехимические заводы, производство бумаги и пульпы, угольные шахты, хлебные элеваторы, системы хранения опасных сточных вод, другие опасные производства, где есть взрывоопасные газы и пыль.

Модель 862E, Взрывозащищенный термостат для работы в тяжелых условиях.

ХАРАКТЕРИСТИКИ

Работа: Совместимые газы.

Температурные пределы: От -45 до 80 С.

Уровень защиты: Взрывозащита NEMA 7 и 9, Класс I, Разделы 1 и 2, Группы C и D; Класс II, Раздел 1, Группы E, F и G; Класс II; Раздел 2, Группы F и G; Класс III; Класс I, Зоны 1 и 2, Группы IIA и IIB.

Тип переключателя: Быстродействующий переключатель SPDT (однополюсный на два направления).

Электрические параметры: 22 А при 480 В переменного тока (резист. нагрузка), 1/2 л.с. при 125 В переменного тока, 1 л.с. при 250 В переменного тока.

Электрические соединения: Винтовые клеммы.

Присоединение кабелепровода: Внутренняя резьба 3/4" NPT.

Настройка точки уставки: Внешняя ручка.

Диапазон настройки: От 2 до 28 С.

Зона нечувствительности: 1,5 С.

Вес: 0,95 кг.

Официальные сертификаты: CSA, UL.