

РЕЛЕ ДИФФЕРЕНЦИАЛЬНОГО ДАВЛЕНИЯ

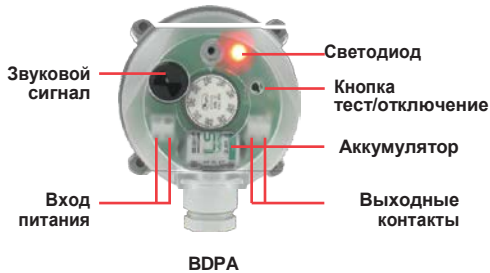
Ручка установки с двумя шкалами



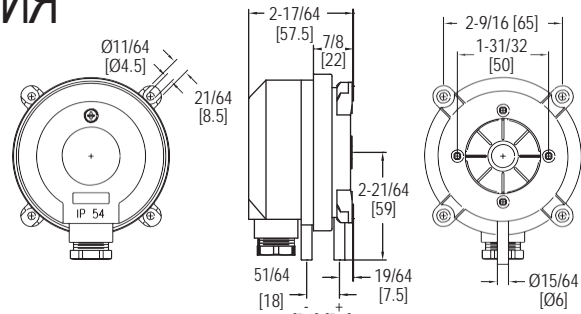
ADPS



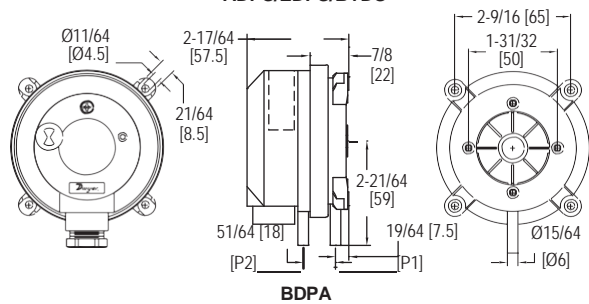
EDPS



BDPA



ADPS/EDPS/BYDS



BDPA

Регулируемые реле дифференциального давления СЕРИЙ ADPS/EDPS/BDPA/BYDS предназначены для магистралей давления, разрежения и разности давлений. Ручка установки с двумя шкалами в дюймах водяного столба и Паскалях позволяет устанавливать давление переключения без измерительных приборов. Реле серий ADPS/EDPS/BDPA могут работать в диапазоне давлений от 0.08 (20 Па) до 20 дюймов ВС (5000 Па). Силиконовая диафрагма и корпус из PA 6.6 делают реле серии ADPS идеальными приборами для работы с воздухом и другими негорючими газами. Модели серии EDPS соответствуют UL508 и изготавливаются из негорючих пластмасс. Серия регулируемых аварийных реле давления BDPA предлагает широкий диапазон конфигураций, позволяющий использовать множество их функций, включая зуммер и светодиодную индикацию, питание от аккумулятора или сети. Компактные размеры, ручка установки и низкая стоимость делают реле серий ADPS/EDPS/BDPA прекрасным выбором для приложений HVAC.

ОСОБЕННОСТИ/ПРЕИМУЩЕСТВА

- Ручка установки позволяет выставлять давление переключения без манометра, тем самым уменьшая количество оборудования системы
- Малая стоимость приборов делает их идеальным выбором для приложений BAS и HVAC, требующих контроль и мониторинг каналов
- Релейные контакты обеспечивают простую интеграцию с системами DDC или управления зданием

ПРИМЕНЕНИЕ

- Контроль воздушных фильтров и вентиляторов
- Промышленные контура охлаждения
- Управление системами пожаротушения
- Мониторинг вентиляционных каналов
- Защита теплоventильаторов от перегрева
- Защита теплообменников от замерзания

ТАБЛИЦА МОДЕЛЕЙ - ADPS			
Модель	Диапазон точек установки в д. ВС (Па)	Мертвая зона при мин. установке в д. ВС (Па)	Мертвая зона при макс. установке в д. ВС (Па)
ADPS-08-2-N	0.08 - 1.20 (20-300)	0.04 (10)	0.05 (12)
ADPS-04-2-N	0.12 - 1.60 (30-400)	0.06 (15)	0.09 (23)
ADPS-03-2-N	0.20 - 2.00 (50-500)	0.08 (20)	0.09 (23)
ADPS-05-2-N	0.80 - 4.00 (200-1000)	0.4 (100)	0.5 (130)
ADPS-06-2-N	2.00 - 10.00 (500-2500)	0.6 (150)	0.8 (200)
ADPS-07-2-N	4.00 - 20.00 (1000-5000)	1.0 (250)	1.4 (350)

Примечание: Для опционального подсоединения проводов 1/2" NPT замените -2-N на -1-N.

ТАБЛИЦА МОДЕЛЕЙ - EDPS			
Модель	Диапазон точек установки в д. ВС (Па)	Мертвая зона при мин. установке в д. ВС (Па)	Мертвая зона при макс. установке в д. ВС (Па)
EDPS-08-1-N	0.08 - 1.20 (20-300)	0.04 (10)	0.05 (12)
EDPS-04-1-N	0.12 - 1.60 (30-400)	0.06 (15)	0.09 (23)
EDPS-03-1-N	0.20 - 2.00 (50-500)	0.08 (20)	0.09 (23)
EDPS-05-1-N	0.80 - 4.00 (200-1000)	0.4 (100)	0.5 (130)
EDPS-06-1-N	2.00 - 10.00 (500-2500)	0.6 (150)	0.8 (200)
EDPS-07-1-N	4.00 - 20.00 (1000-5000)	1.0 (250)	1.4 (350)

Примечание: Для опционального кабельного сальника M20 замените -1-N на -2-N.

ТАБЛИЦА МОДЕЛЕЙ - BDPA			
Модель	Диапазон точек установки в д. ВС (Па)	Мертвая зона при мин. установке в д. ВС (Па)	Мертвая зона при макс. установке в д. ВС (Па)
BDPA-08-2-N	0.08 - 1.20 (20 - 300)	0.04 (10)	0.05 (12)
BDPA-04-2-N	0.12 - 1.60 (30 - 400)	0.06 (15)	0.09 (23)
BDPA-03-2-N	0.20 - 2.00 (50 - 500)	0.08 (20)	0.09 (23)
BDPA-05-2-N	0.80 - 4.00 (200 - 1000)	0.4 (100)	0.5 (130)
BDPA-06-2-N	2.00 - 10.00 (500 - 2500)	0.6 (150)	0.8 (200)
BDPA-07-2-N	4.00 - 20.00 (1000 - 5000)	1.0 (250)	1.4 (350)

ТЕХНИЧЕСКИЕ ХАРАКТЕРИСТИКИ

Рабочая среда: Воздух и негорючие совместимые газы.

Смачиваемые материалы: ADPS/BYDS: диафрагма: силикон; корпус: POM; корпус переключателя: PA 6.6; крышка: полистирол; EDPS: диафрагма: силикон; корпус: корпус переключателя: PA 6.6; крышка: полистирол; материал UL 94 V-0.

Рабочие температуры: температуры процесса и окружения - -4 - 185°F (-20 - 85°C).

Рабочие давления: Макс. рабочее давление: 40 дюймов ВС (10 КПа) для всех диапазонов давлений.

Тип переключателя: однополярный, перекидной (SPDT).

Электрическая мощность: Макс. 1.5 А, рез./0.4 А индук./~250 В, 50/60 Гц; макс. скорость переключения: 6 циклов/мин.

Электрические подключения: нажимная винтовая колодка. M20x1.5 с кабельным зажимом или опциональный 1/2" NPT.

Подключение к процессу: труба с внешним диаметром 5/16" (7.94 мм) и внутренним диаметром 1/4" (6.0 мм).

Непроницаемость корпуса: NEMA 13 (IP54).

Ориентация при монтаже: вертикально, с направленными вниз штуцерами подвода давления.

Ресурс механических частей: Более 10⁶ переключений.

Вес: 5.6 унций (160 г).

Соответствие стандартам: ETL approved to UL508 and CSA C22.2#14 (только EDPS).

ТАБЛИЦА МОДЕЛЕЙ - BYDS	
Модель	Описание
BYDS	Версия с обходным клапаном

Примечание: Все модели доступны онлайн.



АКСЕССУАРЫ	
Модель	Описание
A-288	Металлический монтажный кронштейн типа L с винтами
A-289	Металлический монтажный кронштейн типа S с винтами
A-480	Пластмассовый наконечник статического давления
A-481	Комплект установки, включающий 2 пластмассовых наконечника статического давления и 7' (2.1 м) ПВХ трубок
A-489	Прямой наконечник статического давления с фланцем



Опции для трубного подключения: См. стр. 499 (Аксессуары для трубопроводов манометров)

Реле дифференциального давления