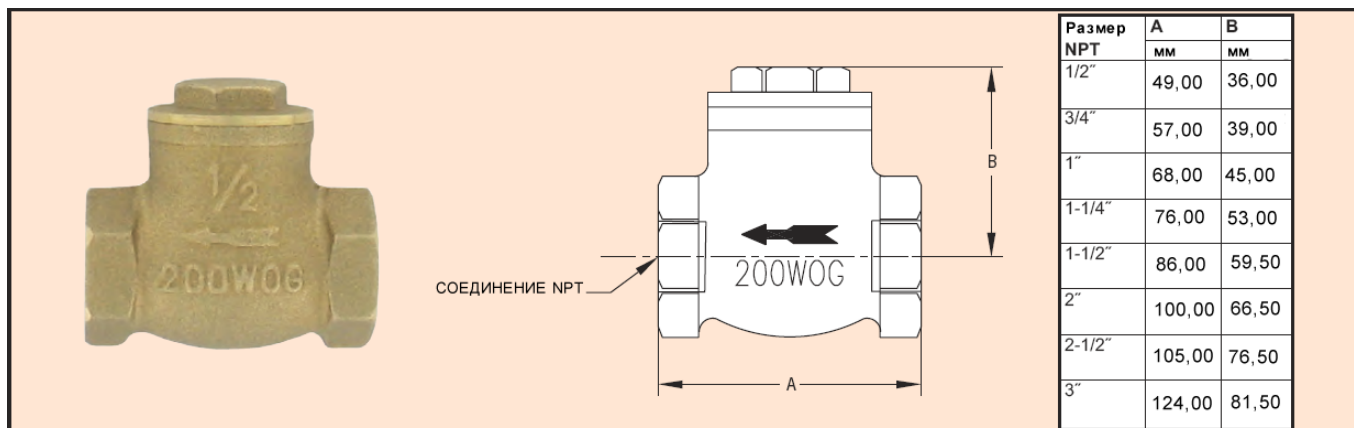




Серия ВFC

## Латунный обратный клапан с шарнирной заслонкой

Экономичный, компактный, защита от обратного потока



Латунный обратный клапан с шарнирной заслонкой серии ВFC является экономным обратным клапаном, как для коммерческого, так и промышленного приложения. Конструкция качественного латунного корпуса и штока позволяет иметь длительный срок службы и надежность. Идеален в условиях, где обратный поток потенциально может быть причиной повреждения оборудования обратным потоком. Давление в линии отрывает заслонку от седла, открывая клапан. Когда входной поток прекращается, противодействие возвращает заслонку обратно на седло и поток останавливая. Конструктивно обеспечивают прекрасные характеристики потока с минимальной турбулентностью, что дает возможность предотвратить обратный поток.

### ХАРАКТЕРИСТИКИ

**Работа:** Газы, пар и жидкости совместимые со смачиваемыми материалами.

**Концевые соединения:** От 1/2" до 3" NPT.

**Максимальное давление:** 13,8 бар;  
для пара 10,3 бар.

**Температурный предел:** От -28,9 до 82 С.

**Смачиваемые материалы:** Корпус и заслонка: Латунь.

**Другие материалы:** Крышка и гайка: Латунь.

Модель	Размер трубы	Модель	Размер трубы
ВFC-00	1/2"	ВFC-04	1-1/2"
ВFC-01	3/4"	ВFC-05	2"
ВFC-02	1"	ВFC-06	2-1/2"
ВFC-03	1-1/4"	ВFC-07	3"