

СТОЛБЧАТЫЙ ИЗМЕРИТЕЛЬ

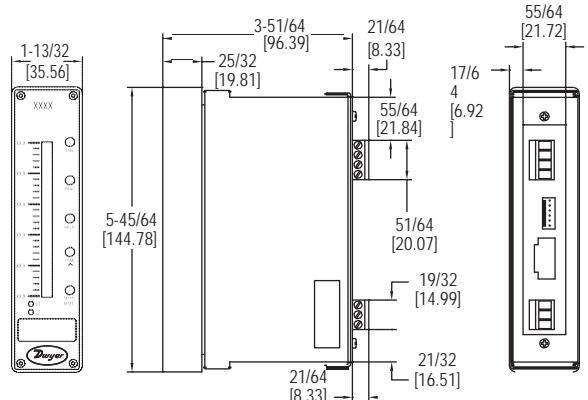
Четкое относительное положение и высокое разрешение



Вертикальный



Горизонтальный



Вертикальный

Цифровые измерители с гистограммой **СЕРИИ BGM** – надежный вариант для замены широкого спектра аналоговых измерителей. Этот продукт имеет набор кнопок, которые обеспечивают удобный доступ к параметрам без навигации по сложной структуре меню. Светодиодная гистограмма работает совместно с 4-х цифровым светодиодным дисплеем, который для лучшего восприятия добавляет к визуальной индикации значение измеренного параметра.

ОСОБЕННОСТИ/ПРЕИМУЩЕСТВА

- Визуальная столбчатая индикация (гистограмма)
- Высокое разрешение для увеличения точности
- Множество конфигурируемых параметров для настройки измерителя на любую задачу

ПРИМЕНЕНИЕ

- Визуальный вывод и индикация расхода, уровня или скорости воздуха

АКСЕССУАРЫ	
Модель	Описание
A-BGM-RPM	Модуль удаленного программирования

ТЕХНИЧЕСКИЕ ХАРАКТЕРИСТИКИ	
Входы: 0 - ±10 В или 4 - 20 мА.	Непроницаемость оболочки: NEMA 1 или NEMA 4X**, зависит от модели, передняя панель – IP65.
Точность: ±0.05% полной шкалы.	Электрические подключения: Съемная винтовая колодка.
Питание: ~120 В, 50/60 Гц, +5 - 12 В, или 10 - 30 В в зависимости от модели.	Выходы: 2 релейных выхода SPST (опция).
Энергопотребление: ~120 В: макс. 2.4 Вт @ 20 мА; +5 - 12: макс. 1.2 Вт @ 100 мА; +10 - 30 В: макс. 1.5 Вт @ 50 мА.	Мощность переключения: 1 А @ 200 В.
Дисплей: светодиодный, 4 красные цифры, высота 0.3"; светодиодная гистограмма: 31 элемент, 0.2" Ш x 3.1" Д (5.08 мм Ш x 78.74 мм Д).	Материал оболочки: Окантовка: сталь, покрытая черной эпоксидной эмалью; Окно: акрил; Корпус и монтажный кронштейн: НС 304.
Десятичная точка: 3 положения, определяются пользователем.	Время задержки: 0.5 с.
Температуры: Работы: -13 - 176°F (-25 - 80°C); Хранения: -67 - 176°F (-55 - 80°C).	Вес: 40 унций (1.13 кг).
** Непроницаемость NEMA 4X требует для программирования A-BGM-RPM	

ТАБЛИЦА МОДЕЛЕЙ										
Пример	BGM	-H	0	0	-N	W	D	-AE	-AO	BGM-N00-NWD-AE-AO
Серия	BGM									Столбчатый измеритель
Ориентация		H V								Горизонтальная Вертикальная
Непроницаемость корпуса			0 4							Нет NEMA 4X**
Число реле			0 2							Нет 2 реле на выходе
Ретрансляция напряжения				N E						Нет Ретрансляция
Питание						W S D				~120 В, 50/60 Гц +5 - 12 В +10 - 30 В
Входной сигнал							D A B			0 - ±10 В 4 - 20 мА 0 - 5 В
Единицы шкалы*								AE AF AH AI AM AZ		Фут Футов/мин Дюйм ВС Дюйм/с Уровень Уровень бака
Диапазон шкалы*									AO AQ AT AV AW AX AZ BA	0 - 5 0 - 10 0 - 20 0 - 30 0 - 40 0 - 50 0 - 75 0 - 100

*О других опциях проконсультируйтесь на фабрике
**Непроницаемость NEMA 4X требует для программирования A-BGM-RPM