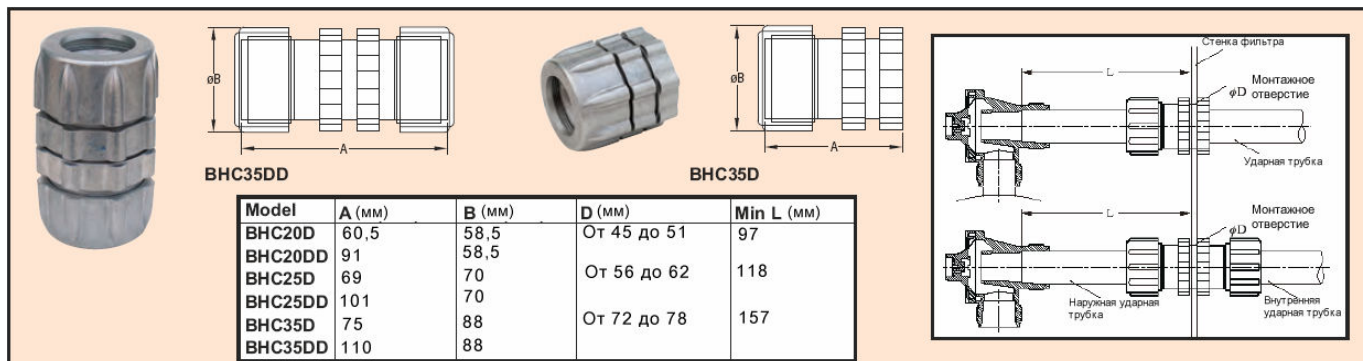




## Прямое трубное соединение

Дополнительное оборудование для соединения

Серия ВНС



Прямые проходные соединения серии ВНС позволяют легко устанавливать соединение и исключить сварку или использование дополнительных фланцев. Для чистки и обслуживания фитинги легко снимаются и разбираются. Доступны модели ВНС с одним соединением через установленную трубку или двойное соединение для двух установленных трубок.

### ХАРАКТЕРИСТИКИ

**Работа:** Совместимые газы.

**Смачиваемые материалы:** Корпус, кольцевая гайка, гайка DIN: Алюминий; Шайба: SS41; Прокладка: NBR.

**Пределы по давлению:** 8,6 бар.

**Температурные пределы:** От -20 до 85 С.

### ДОПОЛНИТЕЛЬНОЕ ОБОРУДОВАНИЕ

**A-237,** Глушитель

| Модель  | Размер | Соединений |
|---------|--------|------------|
| VNS20D  | 3/4"   | Одно       |
| VNS20DD | 3/4"   | Два        |
| VNS25D  | 1"     | Одно       |
| VNS25DD | 1"     | Два        |
| VNS35D  | 1-1/2" | Одно       |
| VNS35DD | 1-1/2" | Два        |