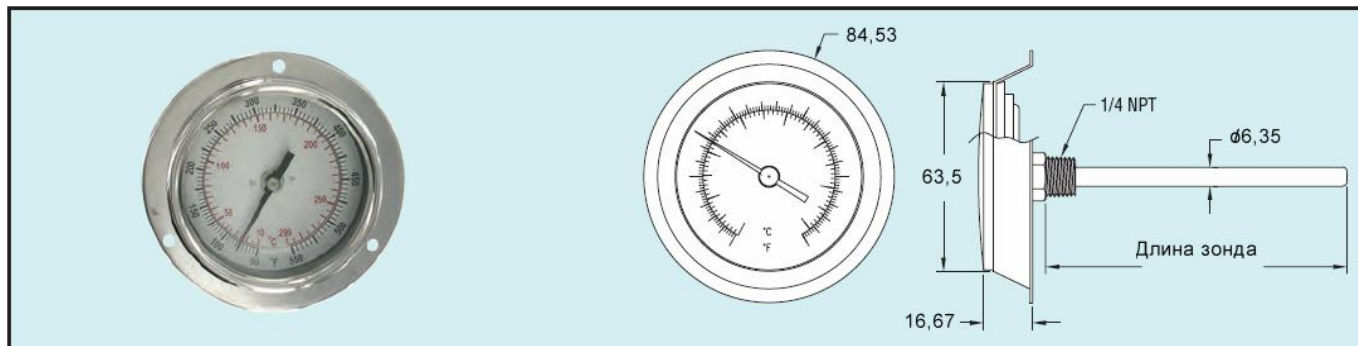




Серия ВТРМ

Биметаллический зондовый термометр с установкой на поверхности

Передний фланец с задним присоединением для легкости установки



Биметаллические термометры для установки на поверхности серии ВТРМ созданы для легкой установки на большинстве приборных панелей. Передний фланец имеет три отверстия диаметром 4 мм для быстрого крепления термометра на панели. Термометр серии ВТРМ имеет шкалу 90мм со стойким стеклом. Термометры устанавливаемые на панели серии ВТРМ идеальны для HVAC (нагревание, вентиляция и кондиционирование воздуха), автомобильной и пищевой промышленности, химических процессов и др.

Модель	Диапазон*	Длина зонда
ВТРМ24041	От -40 до 70 С	100 мм
ВТРМ240101	От -17 до 93 С	100 мм
ВТРМ26041	От -40 до 70 С	150 мм
ВТРМ260101	От -17 до 93 С	150 мм
ВТРМ29041	От -40 до 70 С	230 мм
ВТРМ290101	От -17 до 93 С	230 мм

*Доступны двойные шкалы при замене последней цифры на "D". (Пример: ВТРМ24004D)

ХАРАКТЕРИСТИКИ

Смачиваемые материалы: Нерж. ст. 304 SS.

Материал корпуса: Нерж. ст. серии 300 SS.

Окно: Стекло.

Точность: +/-1%.

Температурные пределы: Окружающая среда: От -40 до 200 С.

Размер шкалы: 63,5 мм.

Присоединение к процессу: 1/4" NPT.

Разрешение: Меньше 2% от максимума шкалы.

Вес: 260 г.

ОПЦИЯ

Для получения сертификата калибровки NIST (Национальный институт стандартов и технологий США), при заказе используйте код NISTCAL-TG.