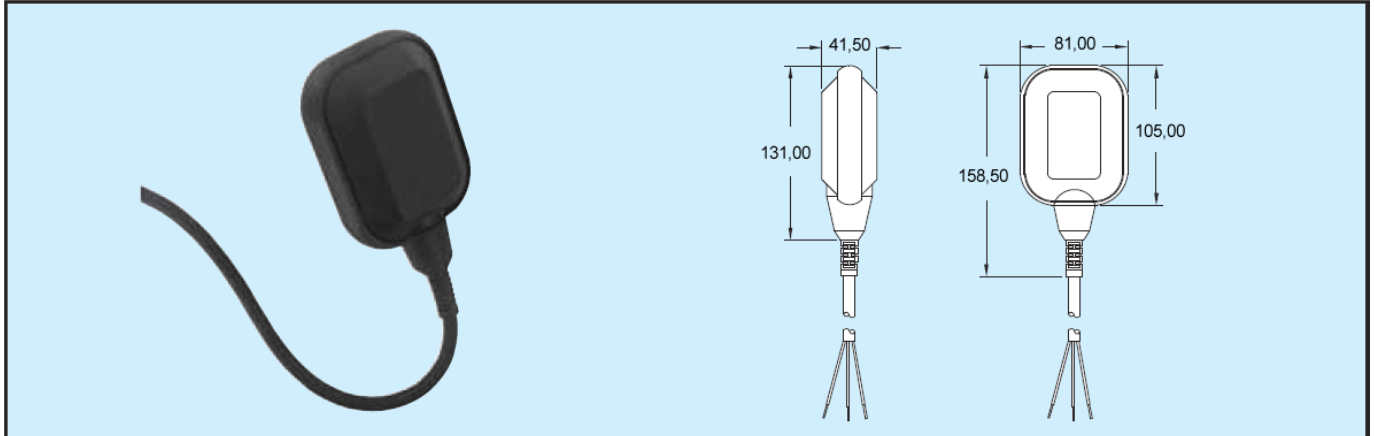




Плавающее поплавковое реле на кабеле CFS2

Без ртути, опции сертифицированные UL/CSA



Поплавковое реле на кабеле серии CFS2 является механически активируемым поплавковым реле, предназначенным для активации электрических компонентов, обычно насосов, для их автоматического пуска и остановки. Серия CFS2 является удобной для простого контроля уровня жидкостей при заполнении, и сливе резервуаров и танков. Поплавковые реле, такие как CFS2, в большинстве случаев используются для автоматизации работы насоса вследствие их высокой надежности, невысокой цены и легкости установки. Доступны противовесы и кабельные подвесы, удобные для различных монтажных приложений. Доступны опциональные кабели, включая имеющие сертификацию UL/CSA, повышенную химическую совместимость, высокую температурную стойкость, маслостойкость и пригодность использования с питьевой водой. Контактируйте с заводом по дополнительным возможностям, опции реле с золотыми контактами и опциям длины кабеля, от 3,04 до 21,34 м.

ХАРАКТЕРИСТИКИ

Работа: Совместимые жидкости

Смачиваемые материалы: Корпус: Полипропилен; Кабель: Смотрите таблицу моделей.

Температурные пределы: от 0 до 50 C (32 до 122 F).

Пределы по давлению: 1 бар (4,5 psi).

Уровень защиты: IP68.

Тип переключателя: Смотрите таблицу моделей.

Электрические параметры:

CFS2-XXBXX-XX

10 (8) A при 250 В. переменного тока

CFS2-XXDXX-XX

1 л.с. при 125 В. переменного тока 16 FLA;

2 л.с. при 250 В. переменного тока 12 FLA;

Масса брутто:

Корпус: 154 г;

Кабель: 21,27 г на фут.

Официальные сертификаты: Смотрите таблицу моделей.

ДОПОЛНИТЕЛЬНОЕ ОБОРУДОВАНИЕ

Модель	Описание
A-457	Противовес 220 г.
A-459	Кабельный подвес

Модель	Тип кабеля	Сертификаты	Тип переключателя	Длина кабеля
CFS2-ONBPN-20	ПВХ	CE	SPST NO (норм. разомкнут)	6,10 м
CFS2-ONBPN-30	ПВХ	CE	SPST NO (норм. разомкнут)	9,14 м
CFS2-ONBPN-40	ПВХ	CE	SPST NO (норм. разомкнут)	12,19 м
CFS2-ONBPN-50	ПВХ	CE	SPST NO (норм. разомкнут)	15,24 м
CFS2-CNBPN-20	ПВХ	CE	SPST NC (норм. замкнут)	6,10 м
CFS2-CNBPN-30	ПВХ	CE	SPST NC (норм. замкнут)	9,14 м
CFS2-CNBPN-40	ПВХ	CE	SPST NC (норм. замкнут)	12,19 м
CFS2-CNBPN-50	ПВХ	CE	SPST NC (норм. замкнут)	15,24 м
CFS2-DNBPN-20	ПВХ	CE	SPDT	6,10 м
CFS2-DNBPN-30	ПВХ	CE	SPDT	9,14 м
CFS2-DNBPN-40	ПВХ	CE	SPDT	12,19 м
CFS2-DNBPN-50	ПВХ	CE	SPDT	15,24 м
CFS2-OGDSN-20	SJOW	UL/CSA	SPST NO (норм. разомкнут)	6,10 м
CFS2-OGDSN-30	SJOW	UL/CSA	SPST NO (норм. разомкнут)	9,14 м
CFS2-OGDSN-40	SJOW	UL/CSA	SPST NO (норм. разомкнут)	12,19 м
CFS2-OGDSN-50	SJOW	UL/CSA	SPST NO (норм. разомкнут)	15,24 м
CFS2-CGDSN-20	SJOW	UL/CSA	SPST NO (норм. замкнут)	6,10 м
CFS2-CGDSN-30	SJOW	UL/CSA	SPST NO (норм. замкнут)	9,14 м
CFS2-CGDSN-40	SJOW	UL/CSA	SPST NO (норм. замкнут)	12,19 м
CFS2-CGDSN-50	SJOW	UL/CSA	SPST NO (норм. замкнут)	15,24 м