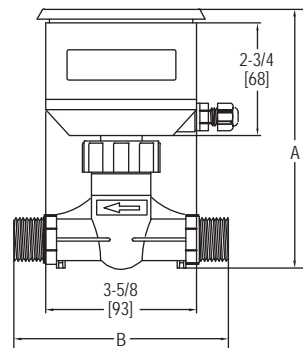
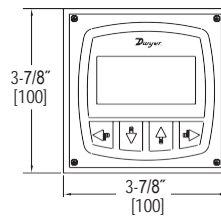


ЦИФРОВОЙ ЛОПАСТНОЙ РАСХОДОМЕР

Индикация расхода и объема, ЖК-дисплей, выход 4-20 мА или импульсный



DFMT

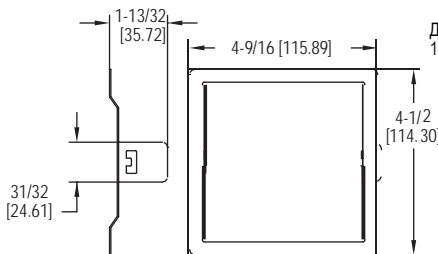
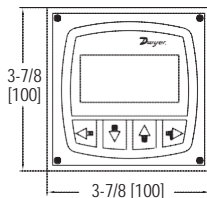


DFMT

Подсоединение	A	B
3/8"	6" (152 мм)	4-3/4" (121 мм)
1/2"	6" (152 мм)	5-1/8" (130 мм)
3/4"	6-1/4" (158 мм)	5-5/8" (142 мм)
1"	6-1/4" (158 мм)	5-1/2" (141 мм)
1-1/2"	6-5/8" (168 мм)	6-7/8" (175 мм)
2"	7-1/4" (184 мм)	6-7/8" (175 мм)

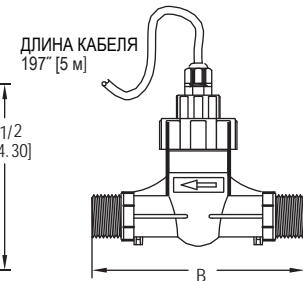


DFMT2



Удаленно устанавливаемая корзина (нержавеющая сталь)

DFMT2



Цифровой лопастной расходомер **СЕРИИ DFMT** обеспечивает мониторинг текущего расхода, а также суммарного прошедшего объема. Прибор предлагает пользователю выбор между выходом 4 - 20 мА или импульсным, а также компактный дисплей.

ОСОБЕННОСТИ/ПРЕИМУЩЕСТВА

- Большой ЖК-дисплей с задней подсветкой выводит текущий расход, а также суммарный объем с визуальной индикаторной полоской, показывающей проценты от максимального значения
- Большой срок службы благодаря высокоточной технологии крыльчатки и стойкому к коррозии сенсору из PVDF
- Сумматор настраивается пользователем на любое время, подходящее для усреднения одной партии замеров
- Защита паролем предотвращает любые неавторизованные изменения

ПРИМЕНЕНИЕ

- Градирни системы охлаждения
- Химическое дозирование или смешение
- Технологическая вода и очистка сточных вод
- Мониторинг охлаждающей воды
- Приложения переменного притока жидкости
- Системы обратного осмоса

Цифровые лопастные расходомеры **СЕРИИ DFMT2** с удаленным дисплеем обеспечивают мониторинг текущего расхода, а также суммарного прошедшего объема. Прибор предлагает пользователю выбор между выходом 4 - 20 мА или импульсным, а также удаленный дисплей.

ОСОБЕННОСТИ/ПРЕИМУЩЕСТВА

- Двухмодульная конструкция позволяет пользователю отнести контрольный дисплей от установки, делая этот прибор идеальным решением в случае, когда пространство ограничено.
- Большой ЖК-дисплей с задней подсветкой выводит текущий расход, а также суммарный объем с визуальной индикаторной полоской, показывающей проценты от максимального значения
- Большой срок службы благодаря высокоточной технологии крыльчатки и стойкому к коррозии сенсору из PVDF
- Сумматор настраивается пользователем на любое время, подходящее для усреднения одной партии замеров
- Защита паролем предотвращает любые неавторизованные изменения

ПРИМЕНЕНИЕ

- Системы обратного осмоса
- Дистанционный мониторинг потока
- Градирни системы охлаждения
- Химическое дозирование или смешение
- Технологическая вода и очистка сточных вод
- Мониторинг охлаждающей воды
- Приложения переменного притока жидкости

ТЕХНИЧЕСКИЕ ХАРАКТЕРИСТИКИ

Рабочая среда: совместимые чистые жидкости.
Диапазон: см. таблицу моделей.
Смачиваемые материалы: сенсор и крыльчатка: PVDF; вал: керамика; уплотнительные кольца: фторкаучук.
Точность: ±1.5% ПШ.
Повторяемость: ±0.5% ПШ.
Выход: аналоговый: 4 - 20 мА (сопротивление шлейфа макс. 750 Ω); импульсный: выход прямоугольных импульсов NPN; частота: 0 - 2 КГц (изменяемая); ширина импульса: 0 - 1000 мс (изменяемая).
Электрические подключения: съемная винтовая клеммная колодка.
Рабочие температуры: процесса: -4 - 194°F (-20 - 90°C); окружения: -4 - 149°F (-20 - 65°C).
Рабочее давление: до 145 фунтов/дюйм² (1.0 МПа).
Питание: +12 - 24 В.
Энергопотребление: 2 Вт.
Дисплей: ЖК, 2.38 x 1.25" (60.33 x 31.75 мм).
Максимальное выводимое дисплеем число: 9,999,999,999.
Подсоединение к процессу: см. таблицу моделей.
Непроницаемость корпуса: IP65.
Материал корпуса: пластик ABS.
Вес: см. таблицу моделей.

Датчики потока, Лопастные, магистральные

ТАБЛИЦА МОДЕЛЕЙ

Модель	Диапазон галл./мин (м³/ч)	Подсоединение	Вес фунтов (кг)
DFMT-10A	0.44 - 7.93 (0.1 - 1.8)	3/8" NPT	1.06 (0.48)
DFMT-15A	0.88 - 17.61 (0.2 - 4)	1/2" NPT	1.10 (0.5)
DFMT-20A	1.32 - 26.42 (0.3 - 6)	3/4" NPT	1.15 (0.52)
DFMT-25A	2.20 - 52.83 (0.5 - 12)	1" NPT	1.23 (0.56)
DFMT-40A	6.61 - 105.67 (1.5 - 24)	1-1/2" NPT	1.46 (0.66)
DFMT-50A	8.81 - 176.11 (2 - 40)	2" NPT	1.68 (0.76)

ТАБЛИЦА МОДЕЛЕЙ

Модель	Диапазон галл./мин (м³/ч)	Подсоединение	Вес фунтов (кг)
DFMT2-10A	0.44 - 7.93 (0.1 - 1.8)	3/8" NPT	1.76 (0.8)
DFMT2-15A	0.88 - 17.61 (0.2 - 4)	1/2" NPT	1.81 (0.82)
DFMT2-20A	1.32 - 26.42 (0.3 - 6)	3/4" NPT	1.85 (0.84)
DFMT2-25A	2.20 - 52.83 (0.5 - 12)	1" NPT	1.94 (0.88)
DFMT2-40A	6.61 - 105.67 (1.5 - 24)	1-1/2" NPT	2.20 (1.0)
DFMT2-50A	8.81 - 176.11 (2 - 40)	2" NPT	2.43 (1.1)