

# СТЕКЛЯННЫЕ РАСХОДОМЕРЫ С ПРЯМЫМ ОТСЧЕТОМ

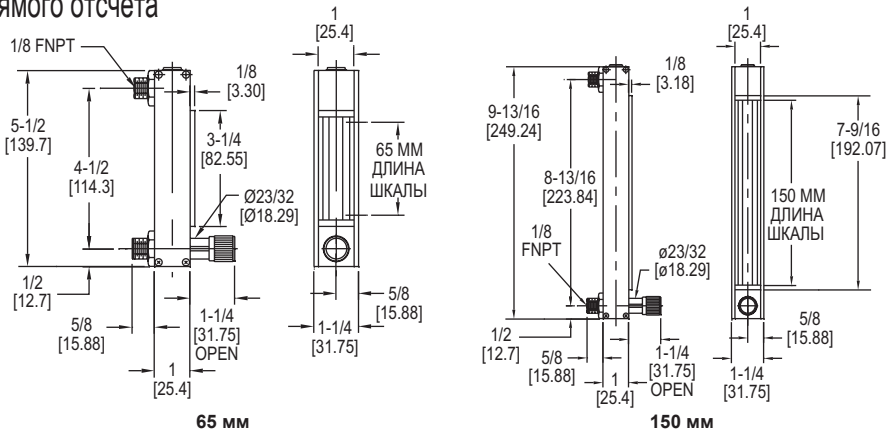
Сменные трубки 65 мм и 150 мм, шкалы для прямого отсчета



65 мм



150 мм



Монтаж на панели: Просверлите два отверстия диаметром 5/8" на расстоянии 4.5" для 65 мм моделей и 8.812" для 150 моделей.

Стеклянные расходомеры с прямым отсчетом серии DR идеальны для непосредственного измерения расхода воздуха, воды и других обычно используемых газов. Эти расходомеры имеют шкалы для непосредственного измерения без необходимости использования корреляционных карт. Они оснащены трубками из боросиликатного стекла длиной 150 мм или 65 мм, шкалой и опциональными измерительными вентилями из алюминия и нерж. стали.

## ХАРАКТЕРИСТИКИ / ПРЕИМУЩЕСТВА

- Керамическая шкала с вертикальной локаторной линией, отражающий фон и линза с 1,5-кратным увеличением снижают паралакс и утомляемость глаз и время на считывание показаний.
- Долгий срок службы с толстым поликарбонатным передним экраном, который предохраняет трубку от повреждений и служит как увеличивающая линза, чтобы улучшить точность считывания показаний.
- Опциональный игольчатый вентиль для управления скоростью потока исключает необходимость установки отдельного вентиля и снижает стоимость.
- Повышенная защита с помощью задней защитной панели, предотвращающей выброс.

## ПРИМЕНЕНИЕ

- Измерение газов или жидкостей
- Производство бумаги
- Химические производства
- Системы анализа загрязнений воды и воздуха
- Лабораторные системы

МОДЕЛИ - ШКАЛА 65 ММ				
Модели без вентиля		Модели с вентилем		Макс. расход
				Воздух SCFH
Алюминий	Нерж. ст.	Алюминий	Нерж. ст.	Нерж. ст. (SCCM)
DR10010*	DR12010*	DR10410*	DR12410*	0.24 (130†)
DR10022	DR12022	DR10422	DR12422	0.65 (300†)
DR10030*	DR12030*	DR10430*	DR12430*	1.1 (500†)
DR10042	DR12042	DR10442	DR12442	2.2 (1000†)

Примечание: Добавьте суффикс "М" для метрической шкалы. \*Стеклянный поплавок. †Метрические модели используют единицу измерения ссг (куб. см для воды и LPM (литр/мин) для воздуха)

МОДЕЛИ - ШКАЛА 65 ММ				
Модели без вентиля		Модели с вентилем		Макс. расход
				Воздух SCFH
Алюминий	Нерж. ст.	Алюминий	Нерж. ст.	(Литр / мин)
DR10062	DR12062	DR10462	DR12462	5.6 (2.1)
DR10070*	DR12070*	DR10470*	DR12470*	11 (5)
DR10082	DR12082	DR10482	DR12482	20 (9.5)
DR10090*	DR12090*	DR10490*	DR12490*	55 (24)
DR100102	DR120102	DR104102	DR124102	100 (50)

Примечание: Добавьте "М" для метрической шкалы. \* Стеклянный поплавок.

МОДЕЛИ - ШКАЛА 65 ММ				
Модели без вентиля		Модели с вентилем		Макс. расход
				Вода GPH
Алюминий	Нерж. ст.	Алюминий	Нерж. ст.	(SCCM)
DR100120*	DR120120*	DR104120*	DR124120*	0.02 (1.5)
DR100132	DR120132	DR104132	DR124132	0.1 (6.5)
DR100140*	DR120140*	DR104140*	DR124140*	0.13 (8)
DR100152	DR120152	DR104152	DR124152	0.36 (24)
DR100172	DR120172	DR104172	DR124172	0.9 (55)
DR100180*	DR120180*	DR104180*	DR124180*	2.2 (140)
DR100192	DR120192	DR104192	DR124192	4.4 (280)
DR100200*	DR120200*	DR104200*	DR124200*	10 (600)
DR100212	DR120212	DR104212	DR124212	24 (1500)

Примечание: Добавьте "М" для метрической шкалы. \* Стеклянный поплавок.

## СПЕЦИФИКАЦИИ

**Применение:** Совместимые газы и жидкости.  
**Смачиваемые материалы:** Трубка: боросиликатное стекло; Поплавок: нерж. ст. 316 (черное стекло, где указано); Стопоры поплавка: PTFE; Концевые фитинги: Анодированный алюминий или нерж. ст. 316; O-кольца: Viton-N на алюминиевых моделях и фторполимер на моделях из нерж. стали.  
**Диапазон температур:** 250°F (121°C).  
**Максимальное давление:** 250 psig (17 бар).  
**Погрешность:** ±5% ВПИ @ 70°F (21.1°C) и 14.7 psia (1 атм. абс.).  
**Повторяемость:** ±0.25% показаний шкалы.  
**Шкалы:** Шкалы 65 мм и 150 мм с непосредственным отсчетом 65 мм or 150 для воздуха и воды.  
**Коэффициент масштабирования:** 10:1.  
**Присоединение:** резьба внутренняя 1/8" NPT.  
**Монтаж:** Вертикально  
**Вентиль:** 6-оборотный вентиль (стандартно на моделях с вентилем).

МОДЕЛИ - ШКАЛА 150 ММ				
Модели без вентиля		Модели с вентилем		Макс. расход
				Воздух SCFH
Алюминий	Нерж. ст.	Алюминий	Нерж. ст.	(SCCM)
DR20032	DR22032	DR20432	DR22432	0.33 (160)
DR20082	DR22082	DR20482	DR22482	0.54 (270)
DR200132	DR220132	DR204132	DR224132	2 (840)

Примечание: Добавьте "М" для метрической шкалы

МОДЕЛИ - ШКАЛА 150 ММ				
Модели без вентиля		Модели с вентилем		Макс. расход
				Воздух SCFH
Алюминий	Нерж. ст.	Алюминий	Нерж. ст.	(L/min)
DR200182	DR220182	DR204182	DR224182	3.8 (1.8)
DR200232	DR220232	DR204232	DR224232	10 (4.8)
DR200282	DR220282	DR204282	DR224282	16 (7.5)
DR200332	DR220332	DR204332	DR224332	35 (16)
DR200382	DR220382	DR204382	DR224382	90 (44)

Примечание: Добавьте "М" для метрической шкалы

МОДЕЛИ - ШКАЛА 150 ММ				
Модели без вентиля		Модели с вентилем		Макс. расход
				Вода GPH
Алюминий	Нерж. ст.	Алюминий	Нерж. ст.	(SCCM)
DR200432	DR220432	DR204432	DR224432	0.05 (3.2)
DR200482	DR220482	DR204482	DR224482	0.075 (4.6)
DR200532	DR220532	DR204532	DR224532	0.34 (21)
DR200582	DR220582	DR204582	DR224582	0.75 (46)
DR200632	DR220632	DR204632	DR224632	2.2 (140)
DR200682**	DR220682	DR204682**	DR224682	3.6 (230)
DR200732	DR220732	DR204732	DR224732	7.5 (480)
DR200782	DR220782	DR204782	DR224782	21 (1300)

Примечание: Добавьте "М" для метрической шкалы \*\*Не доступно с метрич. шкалой

## ОПЦИИ

Код заказа:	Описание
NISTCAL-FL1	Калибровочный сертификат NIST

Примечание: SCFH - Кубический фут / час; SCCM - Кубический см / час; GPH - Галлон / час