

Прямоточные датчики расхода являются усредняющими Трубками Пито, которые обеспечивают точное и удобное зондирование скорости потока для трубы сортамента 40. При покупке с Dwyer® Capsuhelic® манометром дифференциального давления соответствующего диапазона, в результате получается системная схема, указывающая доставку в готовом виде по экономичной цене.

Трубки Пито используются для измерения расхода в течение многих лет. Обычные трубки Пито чувствуют давления скорости только в одной точке в текущем потоке. Таким образом, цикл измерений должен быть принят поперек потока, чтобы получить значимую скорость среднего потока. Датчик расхода Dwyer® устраняет необходимость в «переходе» на текущий поток из-за его многочисленных точек зондирования и встроенного усреднения.

Серия DS-300 датчики расхода предназначены для погружения в трубопровод через компрессионный фитинг. Они оснащены измерительными запорными клапанами на обоих подключениях давления. Клапаны оснащены 1 / 8" NPT соединениями с внутренней резьбой. Аксессуары включают в себя адаптеры с 1 / 4" SAE 45 ° концами, совместимыми со шлангами, поставляемыми с моделью A-471 Портативный Capsuhelic® набор. Стандартные клапаны рассчитаны на 200 фунтов на квадратный дюйм (13,7 бар) и 200 ° F (93,3 ° C). Там, где клапаны не требуются, они могут быть опущены по сниженной цене. Серия датчиков расхода DS-300 доступна для труб диаметром от 1" до 10".

DS-400 Усредняющие датчики расхода are quality constructed from extra strong 3/4" dia. stainless steel to resist increased forces encountered at higher flow rates with both air and water. This extra strength also allows them to be made in longer insertion lengths up to 24 inches (61 cm). All models include convenient and quick-acting quarter-turn ball valves to isolate the sensor for zeroing. Process connections to the valve assembly are 1/8" female NPT.

Пара 1 / 8" NPT X 1 / 4" SAE 45 ° клеш адаптеров включена в комплект поставки, совместимы со шлангами, используемыми в модели A-471 Портативный Capsuhelic® Gage Kit. Поставляемый из твердой латуни монтажный адаптер имеет 3 / 4" в диаметре компрессионный фитинг, чтобы зафиксировать необходимую длину погружения и наружная резьба NPT 3 / 4" для монтажа в резьбовое соединение отделения.

Серия DS-300

Модель	Описание
DS-300-1"	1" размер трубы
DS-300-1-1/4"	1-1/4" размер трубы
DS-300-1-1/2"	1-1/2" размер трубы
DS-300-2"	2" размер трубы
DS-300-2-1/2"	2-1/2" размер трубы
DS-300-3"	3" размер трубы
DS-300-4"	4" размер трубы
DS-300-6"	6" размер трубы
DS-300-8"	8" размер трубы
DS-300-10"	10" размер трубы

Серия DS-400

Модель	Описание
DS-400-6"	6" размер трубы
DS-400-8"	8" размер трубы
DS-400-10"	10" размер трубы
DS-400-12"	12" размер трубы
DS-400-14"	14" размер трубы
DS-400-16"	16" размер трубы
DS-400-18"	18" размер трубы
DS-400-20"	20" размер трубы
DS-400-24"	24" размер трубы

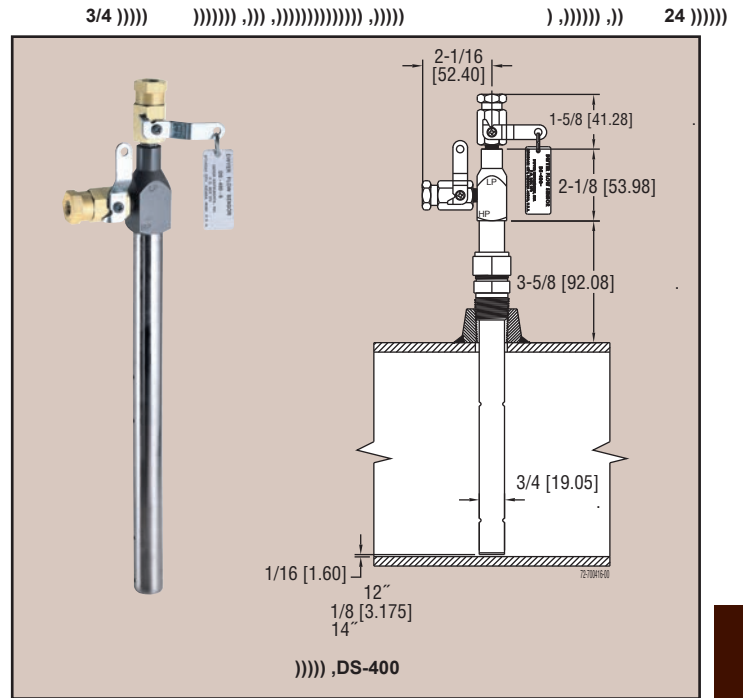
ОПЦИИ & АКСЕССУАРИ

DS-300 или DS-400 Клапаны. Чтобы заказать, добавьте суффикс -LV
A-160, Резьбовые разветвлённые соединения, 3 / 8" NPT, ковкая сталь, 3000 psi
A-161, Латунная втулка, 1/4" x 3/8"

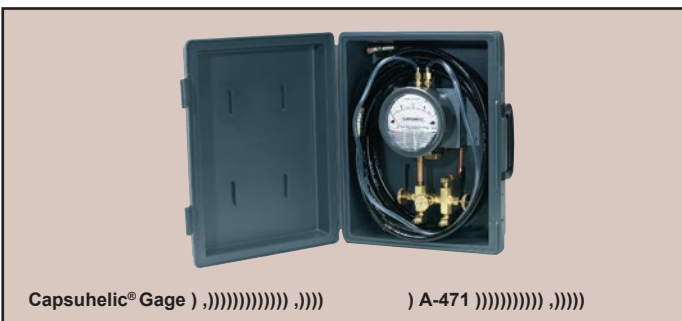
Код заказа

Merely determine the pipe size into which the flow sensor will be mounted and designate the size as a suffix to Model DS-300. For example, a flow sensor to be mounted in a 2" pipe would be a Model No. DS-300-2".

For non-critical water and air flow monitoring applications, the chart below can be utilized for ordering a stock Capsuhelic® differential pressure gage for use with the DS-300 flow sensor. Simply locate the maximum flow rate for the media being measured under the appropriate pipe size and read the Capsuhelic® gage range in inches of water column to the left. The DS-300 sensor is supplied with installation and operating instructions, Bulletin F-50. It also includes complete flow conversion information for the three media conditions shown in the chart below. This information enables the user to create a complete differential pressure to flow rate conversion table for the sensor and differential pressure gage employed. Both the Dwyer® Capsuhelic® gage and flow sensor feature excellent repeatability so, once the desired flow rate is determined, deviation from that flow in quantitative measure can be easily determined. You may wish to order the adjustable signal flag option for the Capsuhelic® gage to provide an easily identified reference point for the proper flow. Capsuhelic® gages with special ranges and/or direct reading scales in appropriate flow units are available on special order for more critical applications. Customer supplied data for the full scale flow (quantity and units) is required along with the differential pressure reading at that full flow figure. Prior to ordering a special Capsuhelic® differential pressure gage for flow read-out, we recommend you request Bulletin F-50 to obtain complete data on converting flow rates of various media to the sensor differential pressure output. With this bulletin and after making a few simple calculations, the exact range gage required can easily be determined.



(in w.c.)	@ 70°F										
		1"	1-1/4"	1-1/2"	2"	2-1/2"	3"	4"	6"	8"	10"
2	(GPM)	4.8	8.3	11.5	20.5	30	49	86	205	350	560
	@ 14.7 PSIA (SCFM)	19.0	33.0	42.0	65.0	113	183	330	760	1340	2130
	@ 100 PSIG (SCFM)	50.0	90.5	120.0	210.0	325	510	920	2050	3600	6000
5	(GPM)	7.7	14.0	18.0	34.0	47	78	138	320	560	890
	@ 14.7 PSIA (SCFM)	30.0	51.0	66.0	118.0	178	289	510	1200	2150	3400
	@ 100 PSIG (SCFM)	83.0	142.0	190.0	340.0	610	820	1600	3300	5700	10000
10	(GPM)	11.0	19.0	25.5	45.5	67	110	195	450	800	1260
	@ 14.7 PSIA (SCFM)	41.0	72.0	93.0	163.0	250	410	725	1690	3040	4860
	@ 100 PSIG (SCFM)	120.0	205.0	275.0	470.0	740	1100	2000	4600	8100	15000
25	(GPM)	18.0	32.0	40.5	72.0	108	173	310	720	1250	2000
	@ 14.7 PSIA (SCFM)	63.0	112.0	155.0	255.0	390	640	1130	2630	4860	7700
	@ 100 PSIG (SCFM)	185.0	325.0	430.0	760.0	1200	1800	3300	7200	13000	22000
50	(GPM)	25.0	44.0	57.5	100.0	152	247	435	1000	1800	
	@ 14.7 PSIA (SCFM)	90.0	161.0	205.0	360.0	560	900	1600	3700	6400	
	@ 100 PSIG (SCFM)	260.0	460.0	620.0	1050.0	1700	2600	4600	10000	18500	
100	(GPM)	36.5	62.0	82.0	142.0	220	350	620	1500		
	@ 14.7 PSIA (SCFM)	135.0	230.0	300.0	505.0	800	1290	2290	5000		
	@ 100 PSIG (SCFM)	370.0	660.0	870.0	1500.0	2300	3600	6500	15000		



A-471, A-471 Capsuhelic® Gage Kit



631B, Capsuhelic® / DS-300/400 631B Capsuhelic® /