

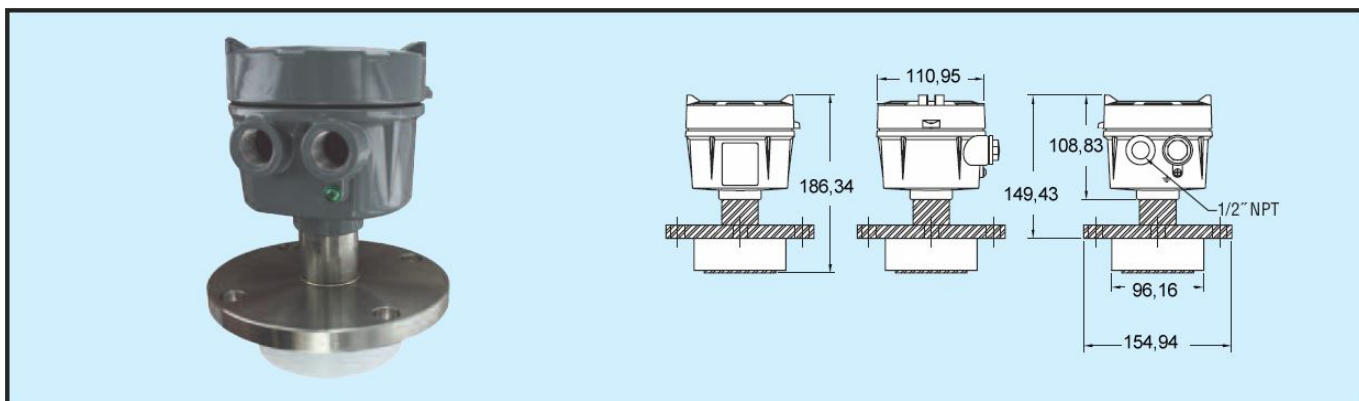


PROXIMITY®

Модель FCLS

Емкостное реле уровня, монтируемое без выступов

Не требует обслуживания, экономичное, монтаж без
выступов



Емкостное реле уровня, монтируемое без выступов модели FCLS идеально для измерения уровня жидкостей и сыпучих материалов для инициирования аварийного сигнала или перекрытия входа при заполнении. Конструкция позволяет установить реле в ограниченном пространстве или где присутствует поток материала или накопленный материал может повредить датчик. Стандартно устройство поставляется с уровнем защиты корпуса IP65 с максимальным пределом по давлению 19,7 бар.

Модель FCLS, Емкостное реле уровня, монтируемое без выступов

ХАРАКТЕРИСТИКИ

Работа: Жидкости, порошок и сыпучие материалы, совместимые со смачиваемыми материалами.

Смачиваемые материалы: Нерж. ст. 304 SS.

Изолирующие материалы: ПТФЭ.

Температурные пределы:

Окружающая среда: От -20 до 60 С;

Процесс: От -20 до 80 С.

Предел по давлению: 19,7 бар.

Уровень защиты: IP65.

Тип переключателя: SPDT (однополюсный на два направления).

Электрические параметры: 3 А при 250 В переменного тока.

Электрические соединения: Винтовые клеммы.

Соединение кабелепровода: внутренняя резьба 1/2" NPT.

Требования к питанию: 110 или 220 В переменного тока.

Потребляемая мощность: 2 Вт.

Присоединение к процессу: 2,5" – х 5 кг/см² фланец JIS.

Монтажная ориентация: Монтаж на боковой стороне.

Настройка чувствительности: От 1 до 20 пФ.

Временная задержка: от 0 до 6 секунд.

Вес: 115 г.