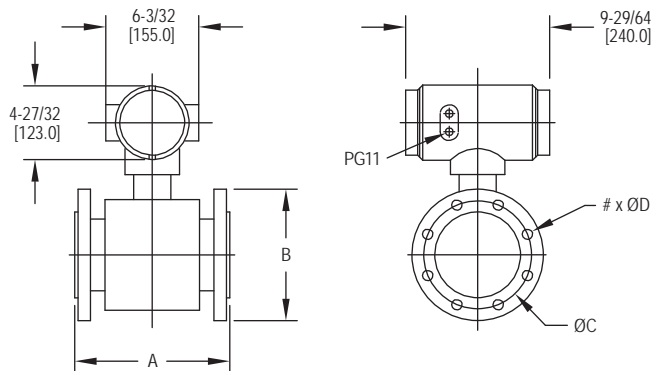


ФЛАНЦЕВЫЕ ЭЛЕКТРОМАГНИТНЫЕ РАСХОДОМЕРЫ

Нет подвижных частей, требуют минимума прямой трубы, не влияют на поток, опциональные протоколы Modbus® и BACnet



РАЗМЕРЫ В ММ					
Модель	A	ØB	ØC	ØD	КОЛ-ВО БОЛТОВ
FLM-BLRS-0025-R-M	5-29/32 (150)	4-17/32 (115)	3-11/32 (85)	9/16 (14)	4
FLM-BLRS-0040-R-M	7-7/8 (200)	5-29/32 (150)	4-11/32 (110)	23/32 (18)	4
FLM-BLRS-0050-R-M	7-7/8 (200)	6-1/2 (165)	4-29/32 (125)	23/32 (18)	4
FLM-BLRS-0065-R-M	7-7/8 (200)	7-9/32 (185)	5-23/32 (145)	23/32 (18)	4
FLM-BLRS-0080-R-M	7-7/8 (200)	7-7/8 (200)	6-5/16 (160)	23/32 (18)	8
FLM-BLRS-0100-R-M	9-27/32	8-21/32 (220)	7-3/32 (180)	23/32 (18)	8
FLM-BLRS-0125-R-M	9-27/32 (250)	9-27/32 (250)	8-9/32 (210)	23/32 (18)	8
FLM-BLRS-0150-R-M	11-13/16 (300)	11-7/32 (285)	9-7/16 (240)	7/8 (22)	8

Фланцевые электромагнитные расходомеры СЕРИИ FLM – устанавливаемые в магистраль на фланцы расходомеры, предназначенные для труб диаметром от 1" до 40" (25 - 1000 мм)*. Эти датчики измеряют скорость потока и расход и имеют токовый аналоговый выход.

ОСОБЕННОСТИ/ПРЕИМУЩЕСТВА

- Большой срок службы и менее частое техническое обслуживание из-за отсутствия движущихся частей, которые могут изнашиваться и разрушаться, и электродов, выходящих из строя из-за загрязнений
- Требуют минимального расстояния между сенсором и изгибом трубы
- Скорость и расход – стандартный вывод на большой ЖК-дисплей
- Отсутствие заграждающих элементов в поперечном сечении трубы обеспечивает минимальное падение давления
- Нечувствительны к изменениям температуры, плотности, вязкости или концентрации
- Импульсный выход для работы с множеством мониторов и контроллеров для удаленных измерений
- Резервное питание от аккумулятора для работы во время отключения напряжения

ПРИМЕНЕНИЕ

- Измерение потока загрязненной жидкости
- Измерение потока проводящих жидкостей
- Очистка воды и сточных вод
- Промышленные системы
- Системы ирригации
- Телеметрические приложения

ТАБЛИЦА МОДЕЛЕЙ						
Модель	Размер корпуса	Размер трубы		Галлонов/мин (л/мин)		Вес, фунтов (кг)
		дюйм	мм	Мин. поток (Qi)	Макс. поток	
FLM-BLRS-0025-R-M	DN 25	1	25	0.77 (3.5)	30.82 (116.67)	17.6 (8)
FLM-BLRS-0040-R-M	DN 40	1-1/2	40	1.99 (9.05)	88.06 (333.33)	19.8 (9)
FLM-BLRS-0050-R-M	DN 50	2	50	3.08 (14.01)	132.09 (500)	22 (10)
FLM-BLRS-0065-R-M	DN 65	2-1/2	65	5.24 (23.84)	220.14 (833.33)	26.4 (12)
FLM-BLRS-0080-R-M	DN 65	3	80	7.92 (36.04)	352.23 (1333.33)	30.8 (14)
FLM-BLRS-0100-R-M	DN 100	4	100	12.41 (56.47)	528.34 (2000)	35.2 (16)
FLM-BLRS-0125-R-M	DN 125	5	125	17.78 (80.9)	880.57 (3333.33)	44 (20)
FLM-BLRS-0150-R-M	DN 150	6	150	17.78 (80.9)	1320.86 (5000)	55 (25)

*По размерам, не указанным в этой таблице, проконсультируйтесь на фабрике или обратитесь к инструкции по эксплуатации.

ОПЦИИ

Для заказа добавьте суффикс:	Описание
NISTCAL-FU	Зарегистрированный NIST сертификат калибровки

ТЕХНИЧЕСКИЕ ХАРАКТЕРИСТИКИ

Рабочая среда: Совместимые, не прилипающие проводящие жидкости.
Диапазон: См. таблицу.
Смачиваемые материалы: Прокладки: двойная резина; электроды: 316 SS.
Точность: ±1.0%.
Рабочие температуры: Процесса: 14 - 140°F (-10 - 60°C); окружения: 14 - 140°F (-10 - 60°C).
Рабочие давления: ≤232 фунта/дюйм² (1.6 МПа).
Ориентация при установке: Горизонтальная или вертикальная.
Подсоединение к процессу: Фланцы GB9119-88.[†]
Дисплей: Разрядность: 5 цифр; всего: ЖК 9 цифр.
Выход: 4 - 20 мА с 2-х проводным RS-485. Modbus® RTU или BACnet MSTP опционально.*
Питание: +24 В @ ≥1А (+20 - 36 В).
Электрические подключения: Клеммная колодка.
Электропроводность: ≥5 мкс/см.
Материалы корпуса: труба: сварочная сталь, покрытая эпоксидной смолой, сенсор: литой под давлением алюминий с порошковым покрытием.
Непроницаемость корпуса: IP65.
Вес: См. таблицу.
Соответствие стандартам: CE.

*Проконсультируйтесь на фабрике на счет опциональных протоколов.
[†]Подходит для большинства фланцев ANSI и DIN. См. таблицу размеров или проконсультируйтесь на фабрике о фланцах других размеров.

Расходомеры, электромагнитные, устанавливаемые