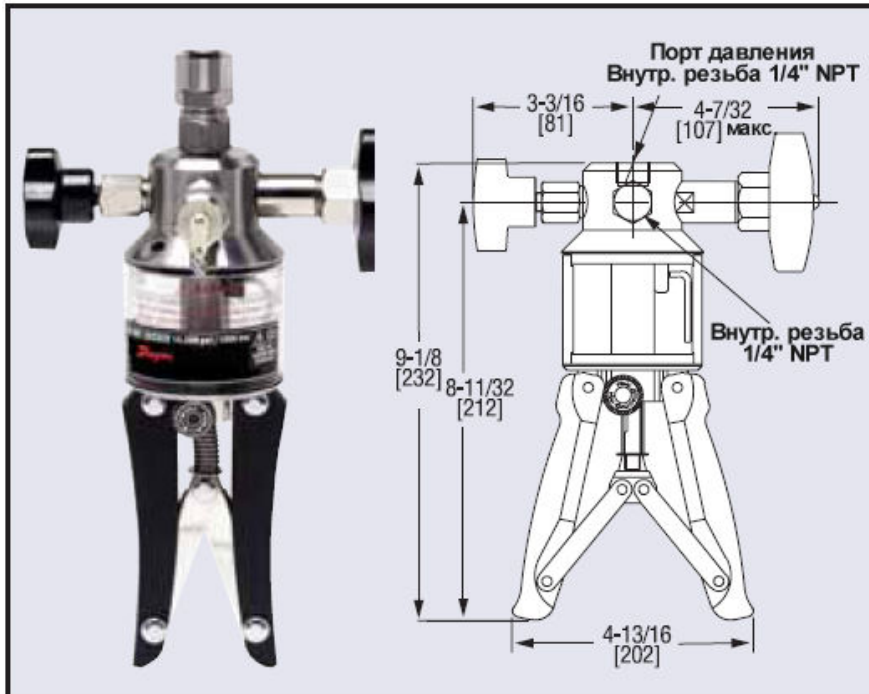




Серия ННР

Гидравлический ручной насос Дает давления до 700 бар, масло или вода



Гидравлический ручной насос модели ННР-1

Дополнительное оборудование

- Сервисный комплект ННР-1К
- Жесткий футляр для переноски ННР-1С
- Шланг высокого давления ННР-6К

Гидравлический ручной насос модели ННР-1 **создает давления** до 700 бар. Для полной калибровки системы модель используется вместе с аналоговым или цифровым измерителем давления.

Насос имеет большой, просматриваемый резервуар вместимостью более 0,12 литра. Могут использоваться различные заполняющие жидкости, включая минеральное масло, дистиллированную воду и спирт. Работа без течи обеспечивается использованием уплотненных деталей из нержавеющей стали и закаленного стекла.

В модели ННР есть настройка для защиты от избыточного давления, точная регулировка и уникальный переключатель для перехода от режима заливки к режиму создания высокого давления.

ХАРАКТЕРИСТИКИ

Диапазоны выходного давления: От 0 до 700 бар.

Присоединение к процессу: Внутренняя резьба 1/4" NPT (быстрое соединение).

Присоединение к измерителю: Внутренняя резьба 1/4" NPT.

Материалы: Нержавеющая сталь и закаленное стекло.

Вес: 1,6 кг.