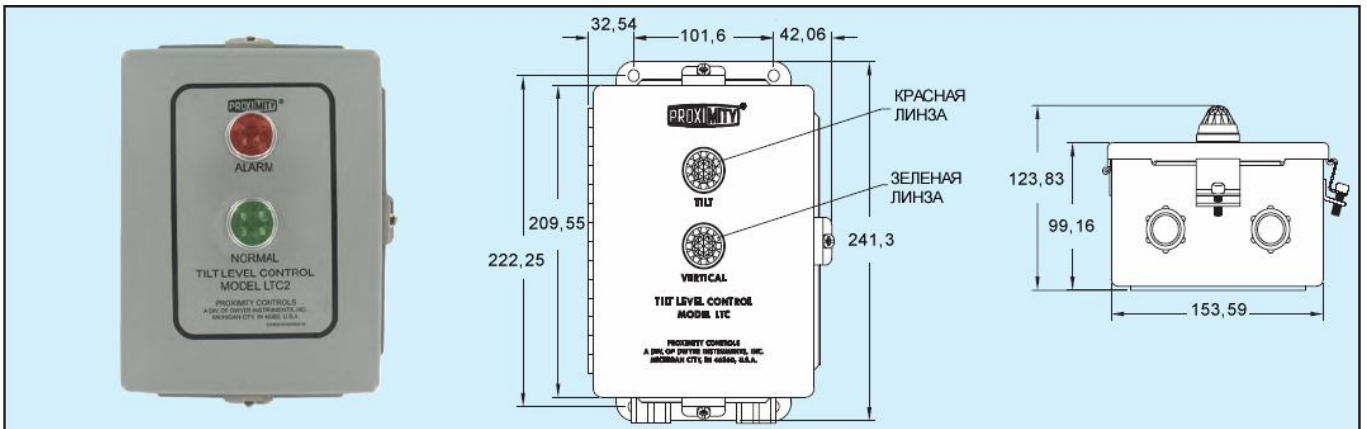




PROXIMITY[®]
Серия LTC

Блок управления Настраиваемое время задержки



Блоки релейного управления серии LTC имеют настраиваемое время задержки и логический переключатель выбора. Логический переключатель выбора определяет, когда активируется и деактивируется выходное реле таким образом при одной позиции реле включается когда датчик в вертикальном положении, и выключается в наклонном положении. Кроме того, настройкой времени задержки можно назначить, либо вертикальное, либо наклонное положение для предотвращения ошибочных сигналов. Реле переходит в выключенное состояние при достижении конца периода задержки, а также при неисправности питания контроллера.

Модель	Уровень защиты
LTC2	NEMA 4
LTC3	Нет защиты

ХАРАКТЕРИСТИКИ

Температурный предел: 52 С .

Требования к питанию: 115 В переменного тока при 50/60 Гц.

Потребляемая мощность: 10 Вт.

Тип переключателя: DPDT (двухполюсный переключатель на два направления).

Электрические параметры: 10А при 115 В переменного тока.

Кожух: Нет или кожух из углеродистой стали с полиэфирным покрытием.

Уровень защиты: Нет или NEMA 4.

Электрические соединения: Винтовые клеммы.

Присоединение кабелепровода: Нет.

Индикаторы: Зеленый (когда реле включено и датчик вертикален); Красный (когда реле выключено и датчик наклонен).

Питание требуемое индикаторам: 18 В пост. тока.

Время задержки: От 1 до 10 сек. Настройка будет задерживать действие выходного реле.