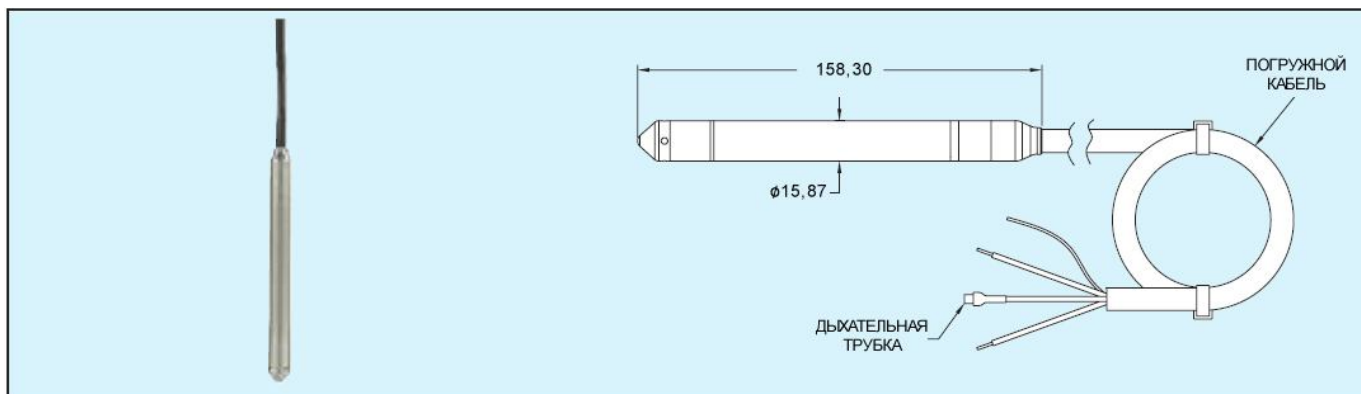




## Миниатюрный погружной датчик уровня

Диаметр только 16мм. Удобен для колодцев и скважин.  
Точность до  $\pm 0,10\%$ .



**Миниатюрный погружной датчик уровня серии MBLT** имеет диаметр только 16мм, что делает его идеальным для мониторинга уровня в колодцах и скважинах. Сконструированная для длительной работы без обслуживания серия MBLT имеет сварной корпус из нерж. стали 316 SS и переднюю крышку выполненную из нерж. стали 316 SS. Верх корпуса также выполнен из нерж. стали 316 SS и сделан конусным для предотвращения повреждений или попадания в затор, когда устройство опускается на место установки. Особенностью серии MBLT является точность  $\pm 0,10\%$  или  $0,25\%$  от полной шкалы выходного сигнала, что лучше, чем у выходных сигналов серий BFSL или BSL используемых в большинстве конкурирующих устройств. Защита от молнии и перенапряжения включается как стандарт при использовании в сложных приложениях. Серия MBLT поступает с кабельным материалом по выбору из полиэфир полиуретана или из ETFE и все кабели вентилируются для компенсации барометрического давления. Дыхательное вентиляционное отверстие закрывается фильтром, который работает без обслуживания, для предотвращения попадания частиц или капель воды от входа датчика.

### ПРИМЕНЕНИЯ

- Балластные резервуары, мониторинг почвенной воды; обезвоживание, наклонные скважины, ремонт скважины и другие приложения по мониторингу окружающей среды.

### ХАРАКТЕРИСТИКИ

**Работа:** Совместимые жидкости.

**Смачиваемые материалы:**

- Корпус и передняя часть: Нерж. ст. 316 SS;
- Кабель: Полиэфир полиуретан или ETFE;
- Уплотнения: Фтороэластомер;
- Табличка: Полиэтилен полиамид.

**Точность:**  $\pm 0,25\%$  или  $\pm 0,10\%$  от полной шкалы.

**Температурные пределы:** От -20 до 80 C.

**Скомпенсированные температурные пределы:**  $0,25\%$  (от 0 до 70 C);  $0,10\%$  (от 0 до 60 C).

**Термический эффект:**  $0,25\%$ :  $\pm 0,45\%$  полной шкалы ТЕВ;  $0,10\%$ :  $\pm 0,30\%$  полной шкалы ТЕВ.

**Предел по давлению:** 2х полной шкалы.

**Требования к питанию:** От 10 до 33 В пост. тока.

**Выходной сигнал:** От 4 до 20 мА пост. тока 2 провода.

**Время отклика:** < 50 мсек.

**Макс сопротивление измерительного контура:** 1000 Ом при 30 В пост. тока.

**Электрические соединения:** Свободные провода.

**Монтажное соединение:** Погружение ниже точки, где выполняется мониторинг.

**Электрическая защита:** Защита от перенапряжения / молнии согласно EN61000-4-5, Класс 5.

**Вес:**

- Корпус: 0,107 кг;
- Кабель: 0,009 кг на 30см.

**Официальные сертификаты:** CE.

Модель ±0,10%	Модель ±0,25%	Диапазон	Длина кабеля	Тип кабеля
-	<b>MBLT-2SC-IVPP-5-40</b>	0.3 бар. (3,52 м вод. ст.)	40 футов	Полиэфир полиуретан
-	<b>MBLT-2SC-IVPF-15-40</b>	15 футов вод. ст.	40 футов	Полиэфир полиуретан
-	<b>MBLT-2SC-IVPM-5-12.2</b>	5 м вод. ст.	12,2 футов	Полиэфир полиуретан
<b>MBLT-2SB-IVPF-20-40</b>	<b>MBLT-2SC-IVPF-20-40</b>	20 футов вод. ст.	40 футов	Полиэфир полиуретан
<b>MBLT-2SB-IVPF-30-50</b>	<b>MBLT-2SC-IVPF-30-50</b>	30 футов вод. ст.	50 футов	Полиэфир полиуретан
<b>MBLT-2SB-IVPM-10-15.2</b>	<b>MBLT-2SC-IVPM-10-15.2</b>	10 м вод. ст.	15,2 м	Полиэфир полиуретан
<b>MBLT-2SB-IVPF-50-70</b>	<b>MBLT-2SC-IVPF-50-70</b>	50 футов вод. ст.	70 футов	Полиэфир полиуретан
<b>MBLT-2SB-IVPM-20-26</b>	<b>MBLT-2SC-IVPM-20-26</b>	20 м вод. ст.	26 м	Полиэфир полиуретан
<b>MBLT-2SB-IVPM-30-36</b>	<b>MBLT-2SC-IVPM-30-36</b>	30 м вод. ст.	36 м	Полиэфир полиуретан
<b>MBLT-2SB-IVPF-100-120</b>	<b>MBLT-2SC-IVPF-100-120</b>	100 футов вод. ст.	120 футов	Полиэфир полиуретан
<b>MBLT-2SB-IVPM-40-46</b>	<b>MBLT-2SC-IVPM-40-46</b>	40 м вод. ст.	46 v	Полиэфир полиуретан
<b>MBLT-2SB-IVPF-150-170</b>	<b>MBLT-2SC-IVPF-150-170</b>	150 футов вод. ст.	170 футов	Полиэфир полиуретан
<b>MBLT-2SB-IVPM-60-66</b>	<b>MBLT-2SC-IVPM-60-66</b>	60 м вод. ст.	66 м	Полиэфир полиуретан
<b>MBLT-2SB-IVPF-200-220</b>	<b>MBLT-2SC-IVPF-200-220</b>	200 футов вод. ст.	220 футов	Полиэфир полиуретан
<b>MBLT-2SB-IVPF-350-370</b>	<b>MBLT-2SC-IVPF-350-370</b>	350 футов вод. ст.	370 футов	Полиэфир полиуретан
<b>MBLT-2SB-IVPM-100-106</b>	<b>MBLT-2SC-IVPM-100-106</b>	100 м вод. ст.	106 м	Полиэфир полиуретан
<b>MBLT-2SB-IVPM-200-206</b>	<b>MBLT-2SC-IVPM-200-206</b>	200 м вод. ст.	206 м	Полиэфир полиуретан
<b>MBLT-2SB-IVPF-690-710</b>	<b>MBLT-2SC-IVPF-690-710</b>	690 футов вод. ст.	710 футов	Полиэфир полиуретан

Проконсультируйтесь на заводе по другим диапазонам, длинам кабелей или кабеле из ETFE.