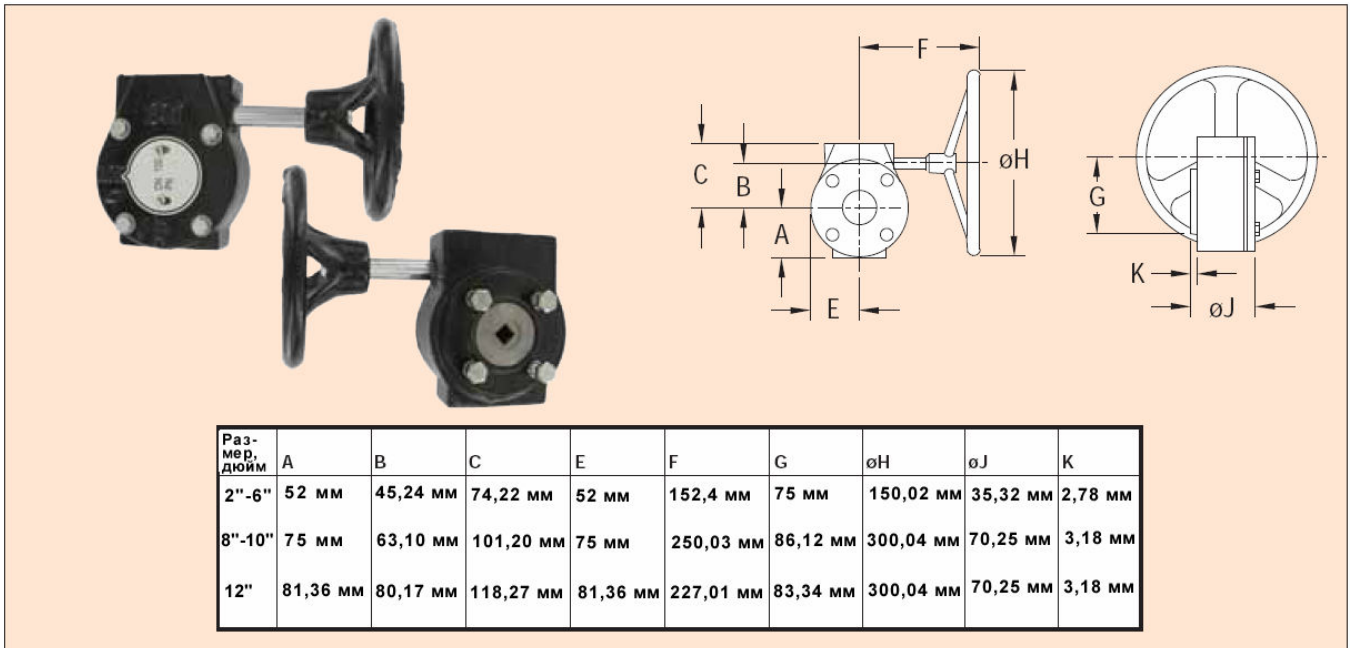




Ручной редуктор

Прочный, чугунный корпус

Серия MGO



Ручные редукторы серии MGO представляют собой мощные устройства для открытия-закрытия или дросселирования клапанов или задвижек, включая наши поворотные заслонки (butterfly) серии BFV. Прочный чугунный корпус с уплотнениями круглого сечения является атмосферостойким. Самоблокирующийся червяк и червячная передача удерживает клапан в определенном положении. Устройство включает индикатор положения клапана и механические стопоры хода, которые допускают настройку перемещения клапана на нужные углы поворота.

При выборе ручного редуктора удостоверьтесь, что характеристики входного/выходного параметра соответствуют требованиям для выбранного клапана. Для определения входного крутящего момента разде-

лите требуемый крутящий момент выбранного клапана на механическое передаточное отношение соответствующего ручного редуктора. При известном входном крутящем моменте усилие на бандеже ручного маховика может быть найдено делением входного крутящего момента, требуемым на муфте, на радиус ручного маховика.

ХАРАКТЕРИСТИКИ

Материалы: Чугунный корпус, прочный стальной внутренний механизм, уплотнения из NBR.

Тип шпоночной канавки: Квадратный выступающий ISO.

Передаточное число: От 50 мм до 150 мм: 24:1, от 200 мм до 250 мм: 30:1 и 300 мм: 50:1.

Механическое передаточное отношение: От 50 мм до 150 мм: 6,72, от 200 мм до 250 мм: 8,1 и 300 мм: 13,5.

Вес: Смотрите таблицу моделей.

| Номер модели | Совместимость | Выходной крутящий момент Н*м | | Вес, кг |
|--------------|---|------------------------------|-------|---------|
| | | Мин. | Макс. | |
| MGO-1T | Работа с поворотными клапанами серии BFV размером 50,64 и 75 мм | 150 | 270 | 5,2 |
| MGO-2T | Работа с поворотными клапанами серии BFV размером 100 мм | 150 | 270 | 5,2 |
| MGO-3T | Работа с поворотными клапанами серии BFV размером 150 мм | 150 | 270 | 5,2 |
| MGO-4T | Работа с поворотными клапанами серии BFV размером 200 мм | 500 | 1200 | 13 |
| MGO-5T | Работа с поворотными клапанами серии BFV размером 250 мм | 500 | 1200 | 13 |
| MGO-6T | Работа с поворотными клапанами серии BFV размером 300 мм | 1000 | 1200 | 15 |