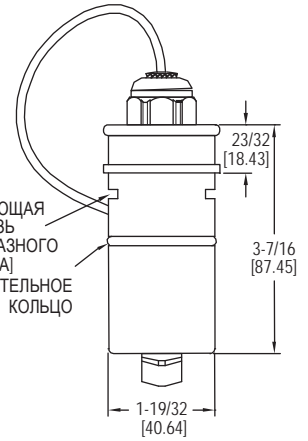
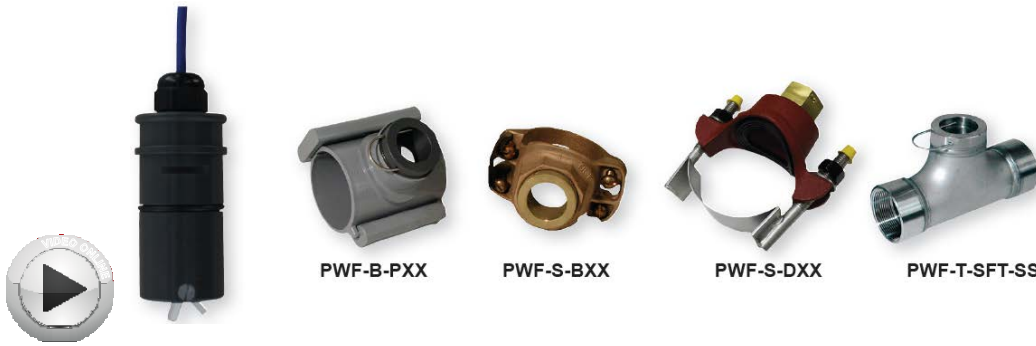


ЛОПАСТНОЙ РАСХОДОМЕР

Подшипники низкого трения, большой срок службы, для труб от 1/2 до 8" (12.7 - 203 мм)



Вставные лопастные расходомеры СЕРИИ PDWS предназначены для труб диаметром от 1/2 до 8" и могут быть изготовлены из латуни, нержавеющей стали, ПВХ и полипропилена. Расходомеры PDWS должны устанавливаться вместе с патрубками Серии PWF – широким разнообразием тройников и фитингов, которые изготавливаются из бронзы, ПВХ или нержавеющей стали.

ОСОБЕННОСТИ/ПРЕИМУЩЕСТВА

- Рубиновые подшипники уменьшают коэффициент трения и обеспечивают высокую точность
- Корпуса из ПВХ и полипропилена противостоят активным средам

ПРИМЕНЕНИЕ

- Промышленные и сточные воды
- Мониторинг охлаждающей воды
- Контроль промышленных жидкостей
- Дозирование химикатов
- Переменные течения проводящих жидкостей

ТАБЛИЦА МОДЕЛЕЙ

Пример	PDWS	-1B	-CRS	PDWS-1B-CRS
Серия	PDWS			Вставной лопастной расходомер
Размер/Материал		1B 1S 1P 1Y 2B 2S 2P 2Y		1/2 - 3", латунь 1/2 - 3", НС 316 1/2 - 3", ПВХ 1/2 - 3", полипропилен 4 - 8", латунь 4 - 8", НС 316 4 - 8", ПВХ 4 - 8", полипропилен
Опции			CRS IMM FOR HPO	Керамический вал Погружной (уретановая изоляция подключений) Уплотнительное кольцо из фторкаучука Опция для высокого давления (только НС)
Примечание: для правильной установки необходимо заказать фитинги Серии PWF.				

ТЕХНИЧЕСКИЕ ХАРАКТЕРИСТИКИ

Рабочая среда: Совместимые чистые жидкости.	Рабочие давления: латунь: 200 фунтов/дюйм ² (14 бар); НС 316: 250 фунтов/дюйм ² (17 бар); ПВХ, полипропилен: 175 фунтов/дюйм ² (12 бар) @ 75°F (24°C); опция для высокого давления: 400 фунтов/дюйм ² (28 бар) (только НС).
Диапазон: 0.3 - 30 футов/с (0.09 - 9.14 м/с).	Подсоединение к процессу: см. ниже.
Смачиваемые материалы: сенсор: латунь, НС 316, ПВХ или полипропилен; ротор: PVDF; вал: никелированный карбид вольфрама (опционально керамика); подшипники: рубин; уплотнительные кольца: EPDM (опционально фторкаучук).	Выход: токовые, падающие прямоугольные импульсы, оптоизолированный.
Точность: ±1.5% ПШ.	Питание: +6 - 24 В, 2 мА (макс. 20 мА).
Рабочие температуры: латунь, НС 316: 200°F (93°C); ПВХ, полипропилен: 130°F (55°C).	Электрические подключения: #22 AWG, 3 провода, кабель 18' (5.5 м) (макс. удлинение до 2000').
	Непроницаемость корпуса: NEMA 4X (IP66).
	Вес: 2 фунта (907 г).

АКСЕССУАРЫ

Серия	Описание
BAT	«Слепой» аналоговый передатчик, преобразует импульсный выход в аналоговый 4 - 20 мА; питается по токовой петле, устанавливается на корпусе датчика и меняется на месте установки.
RTI2	Индикатор суммарного расхода; преобразует импульсный выход в аналоговый 4 - 20 мА и выводит локальную скорость потока и суммарный расход; питается по токовой петле, может устанавливаться на корпусе датчика и обеспечивает сигнализацию достижения верхнего и нижнего уровней.
PWD	Импульсный делитель для работы с шаговыми электронными дозирующими насосами; устройство делит входную частоту на любое число от 1 до 9999, устанавливаемое с помощью поворотных переключателей, для соответствия числу входов дозирующего насоса (см. сайт)

ТАБЛИЦА МОДЕЛЕЙ - ТРОЙНИКИ

Модель	Описание	PDWS-1XX						
		1/2"	3/4"	1"	1-1/2"	2"	3"	4"
PWF-T-BFS	Бронза/внутренняя пайка (для медных труб)	X	X	X	X	X	X	X
PWF-T-BFT	Бронза/внутренняя резьба	X	X	X	X	X	X	X
PWF-T-PME	ПВХ/обрезанная труба	X	X	X	X	X	X	X
PWF-T-CFT	Углеродистая сталь/внутренняя резьба	X	X	X	X	X	X	X
PWF-T-SFT	НС 304/внутренняя резьба	X	X	X	X	X	X	X
-SS	Все опции из НС 316	X	X	X	X	X	X	X
-HP	Опция для высокого давления (только SS или CS)	X	X	X	X	X	X	X

ТАБЛИЦА МОДЕЛЕЙ - ВРЕЗНЫЕ ФИТИНГИ

Модель	Описание	PDWS-1XX		PDWS-2XX	
		3"	4"	6"	8"
PWF-S-DXX	Ковкое железо	X	X	X	X
PWF-S-PXX	ПВХ	X	X	X	X
PWF-S-BXX	Бронза	X	X	X	X
-LPS	Опция установки на патрубок длиной 16" (только ПВХ)	X	X	X	X

ТАБЛИЦА МОДЕЛЕЙ - СВАРНЫЕ/ПАЯНЫЕ ФИТИНГИ

Модель	Описание	PDWS-1XX		PDWS-2XX	
		3"	4"	6"	8"
PWF-W-BXX	Бронза	X	X	X	X
PWF-W-CXX	Углеродистая сталь	X	X	X	X
PWF-W-SXX	НС 316	X	X	X	X
-HP	Опция для высокого давления (только SS или CS)	X	X	X	X

Пример: PWF-T-CFT-0050-SS

Чтобы заказать тройник 1/2" с внутренней резьбой, весь из НС, для лопастного расходомера Серии PDWS-1XX.