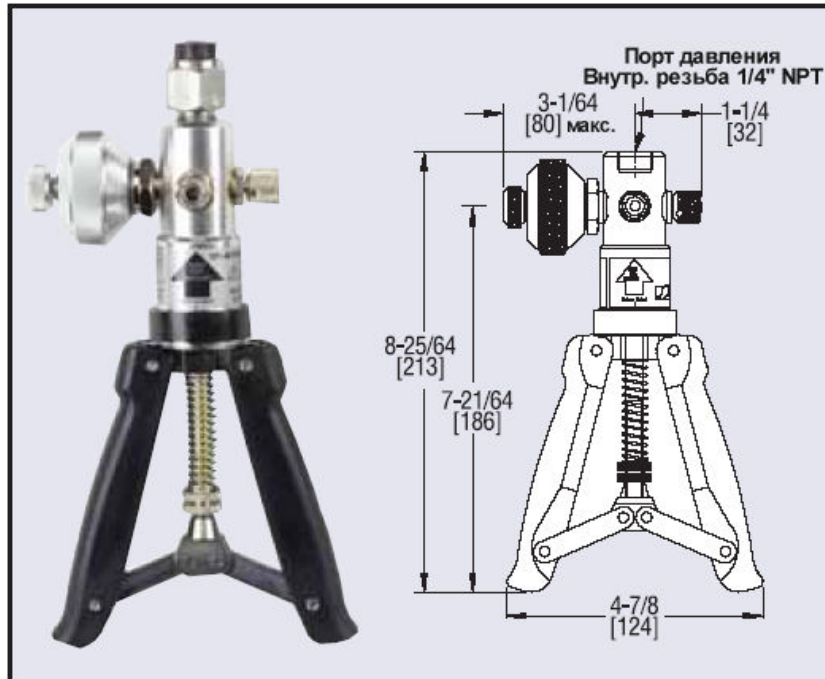




Серия РНР

## Пневматический ручной насос

Дает давления до 40 бар и вакуум до -0,960 бар ,  
переносной



Пневматический ручной насос модели РНР-1

### Дополнительное оборудование

Сервисный комплект РНР-1К

Жесткий футляр для переноски РНР-1С

С помощью пневматического ручного насоса модели РНР производится **калибровка, проверка** датчиков давления, реле, контроллеров, индикаторов и регистрирующих устройств. Модель РНР представляет собой насос с ручным приводом для создания давления и вакуума. Для полной калибровки системы модель используется вместе с аналоговым или цифровым измерителем.

Устройство обеспечивает давление на выходе до 40 бар или вакуум до -0.96 бар. За 4 такта работы на выходе насоса получается давление 6.8 бар. Модель РНР имеет клапан тонкой настройки для точной регулировки и настраиваемое перемещение (ход) для обеспечения защиты от избыточного давления.

Модель РНР имеет шланг длиной 1 м с устройством для быстрого присоединения с внутренней резьбой 1/4" NPT. Опциональный сервисный комплект включает прокладки, кольца круглого сечения, стопорные винты и торцевой ключ.

### ХАРАКТЕРИСТИКИ

**Диапазоны выходного давления:** От -0,960 до 40 бар.

**Присоединение к процессу:** Внутренняя резьба 1/4" NPT (быстрое соединение).

**Присоединение к измерителю:** Внутренняя резьба 1/4" NPT.

**Материалы:** Никелированная латунь, анодированный алюминий и нейлон.

**Вес:** 0,65 кг.