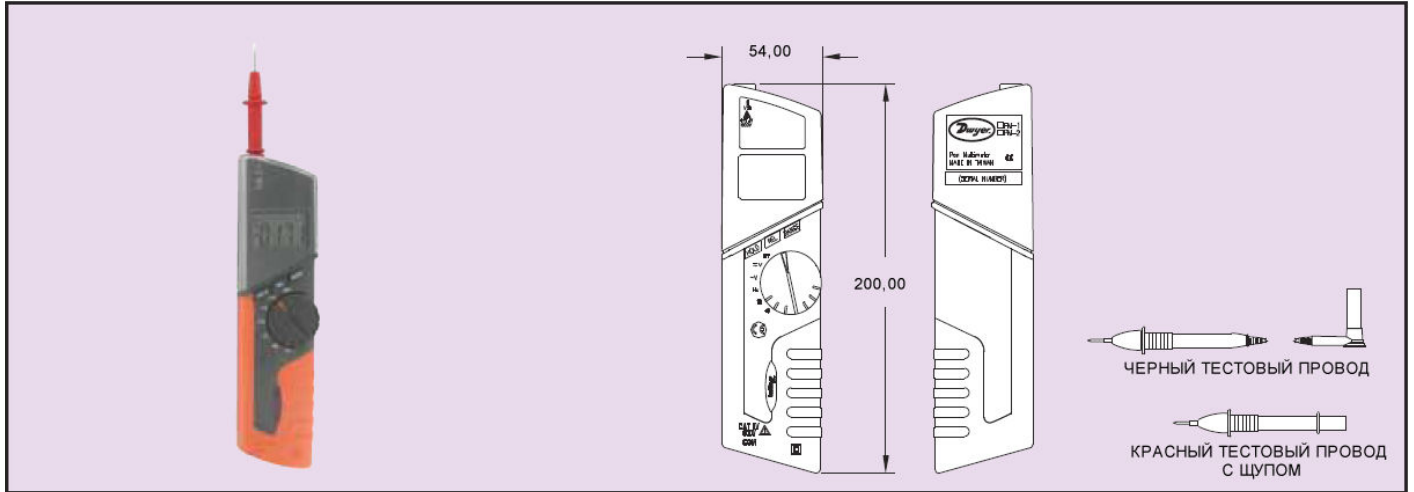




Модель PM-1

## Цифровой измеритель с щупом

Измерение напряжения пост/переменного тока, сопротивления, прозвонка проводов, проверка диодов, измерение частоты



Компактный **Цифровой измеритель с щупом модели PM-1** является идеальным прибором для обычного электрического тестирования и поиска неисправностей. Он может использоваться для приложений связанных с HVAC (нагревание, вентиляция и кондиционирование воздуха), обслуживанием автомобилей, электропитанием и при мониторинге окружающей среды. Этот прибор измеряет напряжение постоянного и переменного тока до 600 В и сопротивление до 40 МОм. Кроме измерения напряжения и сопротивления цифровой измеритель с щупом выполняет прозвонку проводов, тестирует диоды и измеряет частоту до 10 кГц. Этот прибор имеет кнопки удержания данных, REL (относительное значение) и автодиапазона. 4 цифровой ЖК дисплей показывает значение, режим и емкость батареи. Прочный, стойкий к ударам корпус имеет двойную защиту от внешних воздействий и долговечен. Модель PM-1 оснащается красным и черным тестовыми проводами, двумя батареями AA и футляром для переноски с ремненным зажимом.

### ХАРАКТЕРИСТИКИ

**Категория перенапряжения:** CAT IV 600 V.

**Напряжение переменного тока:** От 1 мВ до 600 В  $\pm$  (1,0%).

**Напряжение постоянного тока:** От 0,1 мВ до 600 В  $\pm$  (0,8%).

**Сопротивление:** От 0,1 до 40 МОм  $\pm$  (1,0%).

**Прозвонка:** Зуммер.

**Испытание диода:** 1,5 В пост. тока.

**Частота:** От 0,001 Гц до 10 кГц  $\pm$  (0,8%).

**Дисплей:** Отсчет 4000 плюс десятичная точка.

**Требования к питанию:** 2 батареи AA.

**Вес:** 150 г.

Модель PM-1, Цифровой измеритель с щупом