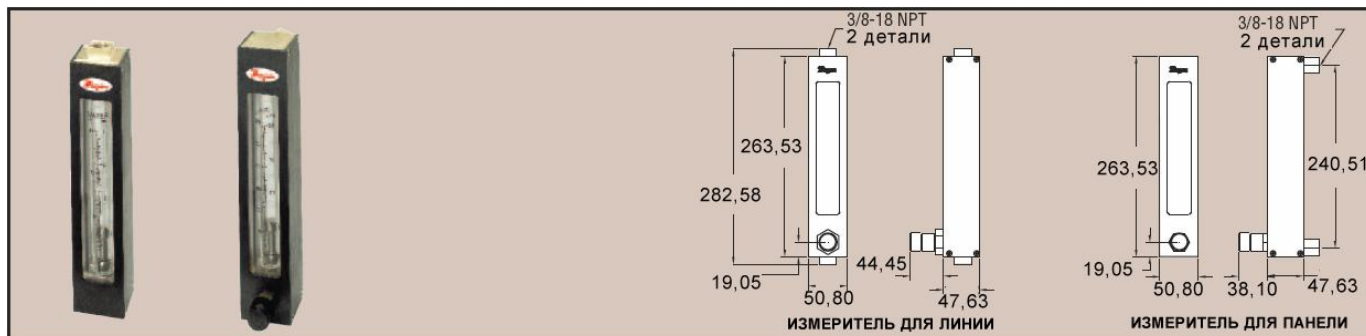




Серия RSF

Ротаметры с двойной поворотной шкалой для воздуха и воды



Расходомеры серии RSF сконструированы с уникальными поворотными шкалами с делениями для воздуха и воды прямого считывания. Деления выполнены на поворотной поликарбонатной защитной трубке, которая также служит для предохранения потоковой трубки выполненной из боросиликатного стекла. Расходомеры имеют отражающий пластиковый фон и 1,5х увеличивающую линзу позволяющую более точно считывать показания. Задняя панель обеспечивает дополнительную защиту в случае разрыва трубки. Доступны расходомеры серии RSF для вертикального монтажа в линии или панельного монтажа. Устройства поставляются полностью собранными и включают монтажные приспособления для быстрой установки.

ХАРАКТЕРИСТИКИ

Работа: Совместимые газы и жидкости.

Смачиваемые материалы:

- Проточная трубка: Боросиликатное стекло;
- Поплавок: Нерж. ст. 316 S; ПТФЭ;
- Трубчатая защита: Поликарбонат;
- Стопоры поплавка: Нерж. ст. 316 SS; ПТФЭ;
- Концевые фитинги: Латунь или нерж. ст. 316 SS; ПТФЭ;
- Кольца круглого сечения: Фторэластомер; ПТФЭ.

Температурные пределы: 121 С. Модели из ПТФЭ: 65 С.

Пределы по давлению: 10,34 бар при 93 С. Модели из ПТФЭ: 6,7 бар.

Точность: $\pm 7\%$ от полной шкалы.

Повторяемость: $\pm 0,25\%$ от полной шкалы.

Шкала: Шкалы 127 мм для воздуха и воды прямого считывания.

Отношение изгиба: 10:1.

Соединения: Две внутренней резьбы 3/8" NPT.

Монтаж: Вертикальный или панельный монтаж.

Клапан: 6-оборотный игольчатый (стандартно на моделях указывается «с клапаном»).

ОПЦИЯ

Для получения калибровочного сертификата NIST (Национальный институт стандартов и технологий США) при заказе используйте код NISTCAL-FL1.

Замечание: По моделям из ПТФЭ консультируйтесь у производителя.

Ротаметры для установки в линию из латуни и нерж. стали					
Без клапана		С клапаном		Макс. расход	
Латунь	Нерж. сталь	Латунь	Нерж. сталь	Воздух л/мин	Вода л/мин
RSF011	RSF111	RSF011V	RSF111V	140	4
RSF012	RSF112	RSF012V	RSF112V	280	8
RSF013	RSF113	RSF013V	RSF113V	425	11,5
RSF014	RSF114	RSF014V	RSF114V	575	15
RSF015	RSF115	RSF015V	RSF115V	900	20

Ротаметры для установки на панели из латуни и нерж. стали					
Без клапана		С клапаном		Макс. расход	
Латунь	Нерж. сталь	Латунь	Нерж. сталь	Воздух л/мин	Вода л/мин
RSF021	RSF121	RSF021V	RSF121V	140	4
RSF022	RSF122	RSF022V	RSF122V	280	8
RSF023	RSF123	RSF023V	RSF123V	425	11,5
RSF024	RSF124	RSF024V	RSF124V	575	15
RSF025	RSF125	RSF025V	RSF125V	900	20