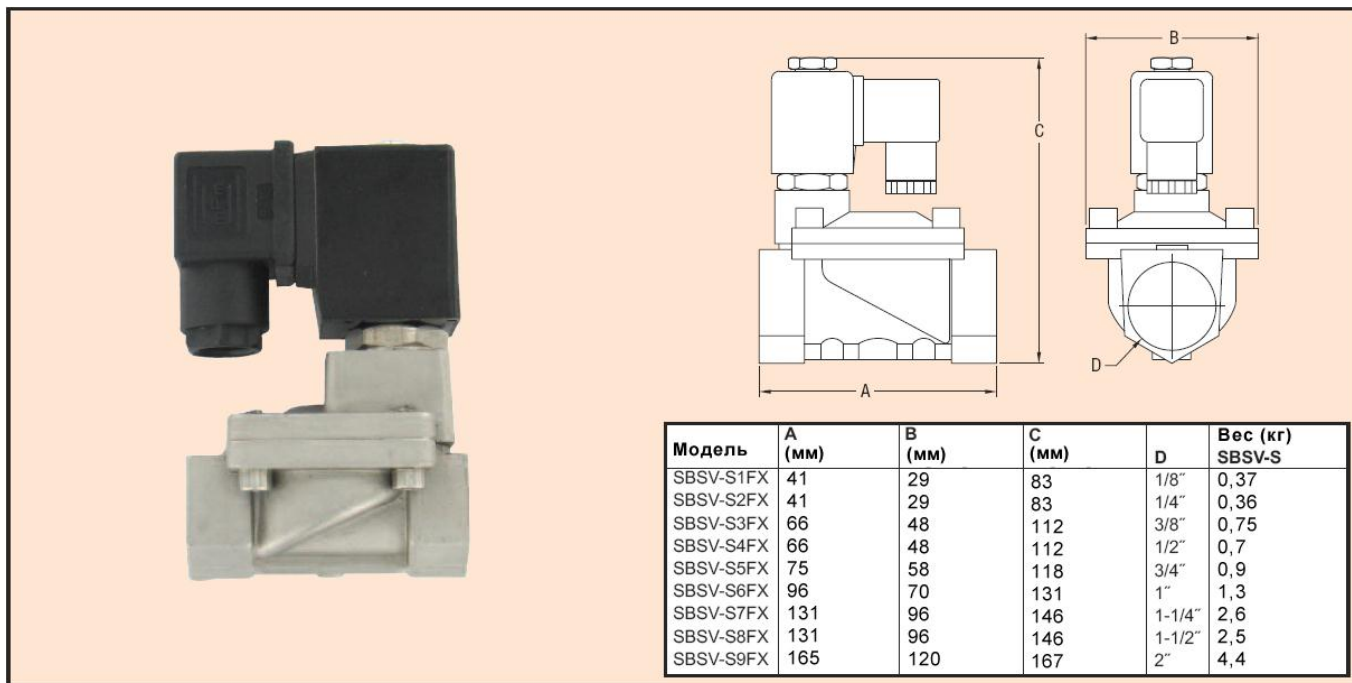




Серия SBSV-S

## Электромагнитные клапаны из нержавеющей стали – 2-ходовые управляемые, NO (нормально открытые)

Компактная конструкция, нечувствительны к монтажной ориентации



### Электромагнитные клапаны серии SBSV-S

являются компактными, общего применения, 2-ходовыми управляемыми электромагнитными клапанами для воздуха, газа, воды и других приложений с жидкостями. Они доступны с корпусом из нержавеющей стали и с нормально открытой конструкцией. Клапаны могут ориентироваться в любом положении. Корпус соленоида имеет защиту от пыли, тогда как он также защищен от течи масла и некоррозионноактивных смазочно-охлаждающих жидкостей. Клапаны серии SBSV-S поступают в собранном виде с фторэластомерным уплотнением, имеющим максимальную температуру для процесса 120 С. В серии есть широкий диапазон размеров клапанов и диапазонов потока с размерами соединения от 1/8" до 2" NPT и отверстиями от 3 мм до 50 мм.

### ХАРАКТЕРИСТИКИ

**Работа:** Совместимые газы и жидкости.

**Размер линии:** От 1/8" до 2" NPT.

**Концевые соединения:** Внутренняя резьба NPT.

**Рабочее давление:**

От 1/8 до 1/4": от 0 бар до 13 бар;

От 3/8 до 2": от 0,5 бар до 13 бар.

**Предел по давлению:** 12 бар.

**Смазываемые материалы:** Корпус: Нерж. сталь 316 SS; Пружина: Нерж. сталь 304 SS; Уплотнение: Фторэластомер.

**Температурные пределы:**

Процесс: 80 С;

Окружающая среда: От 0 до 65 С.

**Требования к питанию:** Стандартно: 110 В

переменного тока; Опционально: 220 В

переменного тока, 24 В пост. тока, 24 В

переменного тока (проконсультируйтесь у производителя). Смотрите соленоидные катушки серии SRC.

**Потребляемая мощность:** Смотрите таблицу.

**Уровень защиты:** NEMA 13 (IP54).

**Электрические соединения:** Соединение DIN.

**Другие материалы:** Нейлон.

**Монтажная ориентация:** Любое положение, лучше, если соленоид расположен вертикально над клапаном.

**Вес:** Смотрите таблицу.

**Тип работы:** NO (нормально открыт).

Официальные сертификаты: CE.

Напряжение	50 Гц (ВА)		60 Гц (ВА)		Пост. ток, Вт
	Пуск	Удержание	Пуск	Удержание	
220 В переменного тока	55	22	55	18	-
110 В переменного тока	55	22	55	18	-
24 В переменного тока	45	18	45	15	-
24 В пост. тока	-	-	-	-	13

Модель	Соединение, NPT	Отверстие, мм	Значение Cv	Напряжение
SBSV-S1F1	1/8"	3	0,23	110 В переменного тока
SBSV-S2F1	1/4"	3	0,23	110 В переменного тока
SBSV-S3F1	3/8"	13	4,5	110 В переменного тока
SBSV-S4F1	1/2"	13	4,5	110 В переменного тока
SBSV-B5F1	3/4"	20	7,6	110 В переменного тока
SBSV-S6F1	1"	25	12	110 В переменного тока
SBSV-S7F1	1-1/4"	35	22	110 В переменного тока
SBSV-S8F1	1-1/2"	40	30	110 В переменного тока
SBSV-S9F1	2"	50	48	110 В переменного тока