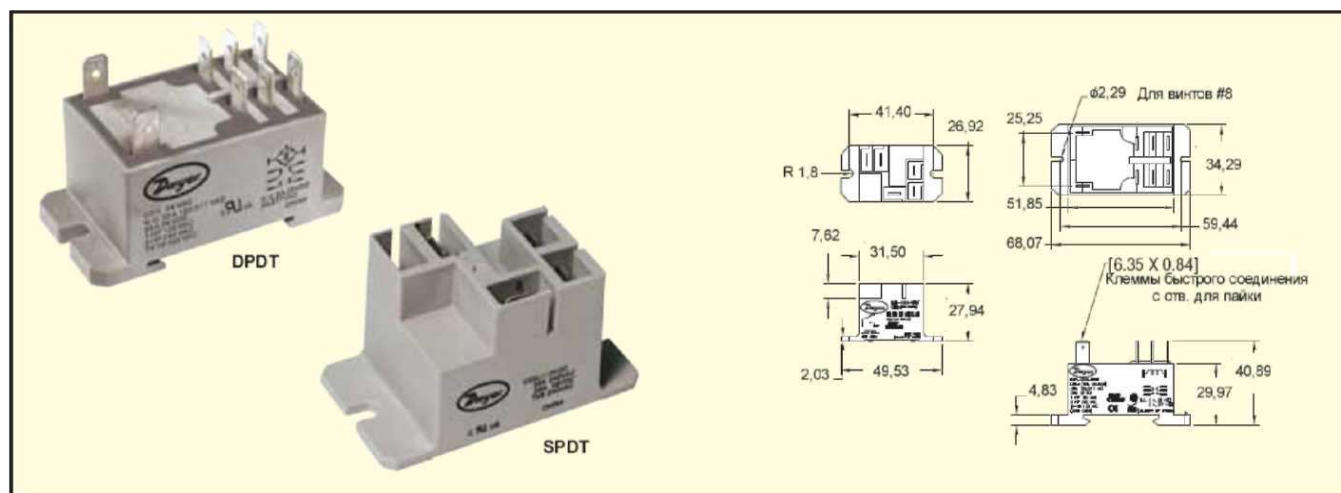


**Электромеханическое реле
30 ампер, SPDT и DPDT**

Серия 9



Электромеханическое реле серии 9 меленького размера и имеет характеристику Класса А с изоляцией для максимальной температуры катушки 155 С, клеммы быстрого присоединения и корпус для панельного монтажа. Реле компактно и стойко к ударам и вибрации. Реле EMR очень удобно для управления двигателем, для источника питания, для компрессора.

ОСОБЕННОСТИ

- Компактный размер
- Ток 30 Ампер
- Клеммы быстрого присоединения
- Фланцевый монтаж

Работа с переменным током		
Модель	Входное напряжение	Сопротивление катушки
9AS5A5224	24 В пер. 50/60 Гц	500 Ом
9AS5A52120	120 В пер. 50/60 Гц	3000 Ом
92S11A22D24	24 В пер. 50/60 Гц	250 Ом
92S11A22D120	120 В пер. 50/60 Гц	1600 Ом
Работа с постоянным током		
Модель	Входное напряжение	Сопротивление катушки
9AS5D5224	24 В пост. тока	576 Ом 86
92S11D22D12	12 В пост. Тока	Ом 1600
92S11D22D24	24 В пост. тока	Ом

ХАРАКТЕРИСТИКИ

Диапазон рабочих и нагрузочных напряжений: 12- 277 В переменного тока; 5 - 110 В пост. тока.

Электрические соединения: Клеммы быстрого присоединения. SPDT клемма катушки 4,7 мм / клемма контакта; DPDT клемма катушки 6,4 мм / клемма контакта 6,4 мм

Тип переключателя: SPDT (однополюсный на два направления). или DPDT (двухполюсный переключатель на два направления).

Электрические параметры:

SPDT: NO 30 А при 240 В переменного тока / 28 В пост. тока NC 10 А при 240 В переменного тока / 28 В пост. тока

DPDT: 30 А при 240 В переменного тока 20 А при 28 В пост. тока.

Температурные пределы:

Хранение: От -40 до 85 С.

Работа: От -40 до 55 С.

Потеря напряжения: 2,5 ВА (В переем. тока); 1 Вт (В пост. тока).

Ресурс циклов: 100000 электрических циклов; 10000000 механических циклов.

Корпус: Полиэстерн.

Вес: 32 г. (SPDT); 85 г. (DPDT).

Официальные сертификаты: UR, URc (EMR-XXXX-SPDT)

UL, ULc, CE, RoHS (EMR-XXXX-DPDT).

**ДОПОЛНИТЕЛЬНОЕ
ОБОРУДОВАНИЕ**

EMR-DIN, DIN адаптер