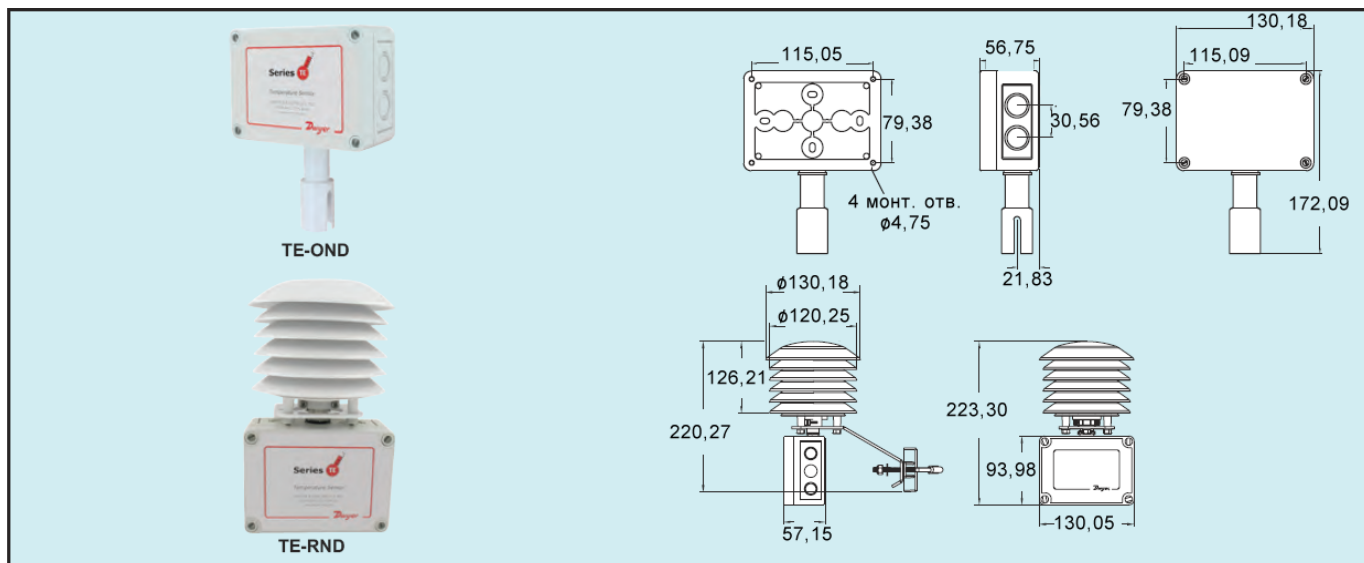




Серия TE-OND  
TE-RND

## Сенсоры температуры, устанавливаемые вне помещений

Защита от солнечного нагрева, герметизация NEMA 4X  
(IP65)



Сенсоры температуры воздуха устанавливаемые вне помещений серии TE-OND/TE-RND выпускаются в двух различных конфигурациях для увеличения точности измерений путем уменьшения воздействий солнечного нагрева. Для приложений, где доступна северная сторона зданий, для защиты от низкого уровня радиационного нагрева может использоваться серия TE-OND. Если сенсор должен устанавливаться прямо на солнце или, когда требуется более точное измерение, у датчика температуры монтируется радиационный экран из шести пластин. Модели TE-RND с экраном могут устанавливаться на поверхности или трубе. Все модели имеют съемный клеммный блок для упрощения присоединения проводов.

### ХАРАКТЕРИСТИКИ

#### Точность:

Термисторный температурный сенсор:  $\pm 0,2$  C при 25 C ;

Температурный сенсор ТДС: DIN класс A:  $\pm 0,15$  C при 0 C ;

**Температурные пределы:** Работа: От -40 до 150 C.

**Кривые сенсора:** Смотрите таблицу зависимости сопротивления от температуры.

**Материал корпуса:** Поликарбонат.

**Уровень защиты:** NEMA 4X (IP65).

**Вес:** 295 г.

Модель	Тип сенсора	Модель	Тип сенсора
TE-OND-A	Термистор 10 кОм тип III	TE-RND-A	Термистор 10 кОм тип III
TE-OND-B	Термистор 10 кОм тип II	TE-RND-B	Термистор 10 кОм тип II
TE-OND-C	Термистор 3 кОм	TE-RND-C	Термистор 3 кОм
TE-OND-A	ТДС РТ100 Ом	TE-RND-A	ТДС РТ100 Ом
TE-OND-D	ТДС РТ100 Ом	TE-RND-D	ТДС РТ100 Ом
TE-OND-F	Термистор 20 кОм	TE-RND-F	Термистор 20 кОм

Таблица зависимости сопротивления от температуры

Температура		Кривые сопротивления (Ом)					
С	F	A	B	C	D	E	F
-55	-67,0	607800,00	963849,00	289154,70	78,32	783,2	2394000,00
-50	-58,0	441200,00	670166,00	201049,80	80,31	803,1	1646200,00
-45	-49,0	323600,00	471985,00	141595,50	82,29	822,9	1145800,00
-40	-40,0	239700,00	336479,00	100943,70	84,27	842,7	806800,00
-35	-31,0	179200,00	242681,00	72804,30	86,25	862,5	574400,00
-30	-22,0	135200,00	176974,00	53092,20	88,22	882,2	413400,00
-25	-13,0	102900,00	130421,00	39126,30	90,19	901,9	300400,00
-20	-4,0	78910,00	97081,00	29124,30	92,16	921,6	220600,00
-15	5,0	61020,00	72957,00	21887,10	94,12	941,2	163500,00
-10	14,0	47540,00	55329,00	16598,10	96,09	960,9	122280,00
-5	23,0	37310,00	42327,00	12698,10	98,04	980,4	92240,00
0	32,0	29490,00	32650,00	9795,00	100,00	1000,0	70160,00
5	41,0	23460,00	25392,00	7617,60	101,95	1019,5	53780,00
10	50,0	18780,00	19901,00	5970,30	103,90	1039,0	41560,00
15	59,0	15130,00	15712,00	4713,60	105,85	1058,5	32340,00
20	68,0	12260,00	12493,00	3747,90	107,79	1077,9	25360,00
25	77,0	10000,00	10000,00	3000,00	109,74	1097,4	20000,00
30	86,0	8194,00	8057,00	2417,10	111,67	1116,7	15892,00
35	95,0	6752,00	6531,00	1959,30	113,61	1136,1	12704,00
40	104,0	5592,00	5326,00	1597,80	115,54	1155,4	10216,00
45	113,0	4655,00	4368,00	1310,40	117,47	1174,7	8264,00
50	122,0	3893,00	3602,00	1080,60	119,40	1194,0	6722,00
55	131,0	3271,00	2986,00	895,80	121,32	1213,2	5498,00
60	140,0	2760,00	2488,00	746,40	123,24	1232,4	4520,00
65	149,0	2339,00	2083,00	624,90	125,16	1251,6	3734,00
70	158,0	1990,00	1752,00	525,60	127,08	1270,8	3100,00
75	167,0	1700,00	1480,00	444,00	128,99	1289,9	2586,00
80	176,0	1458,00	1255,00	376,50	130,90	1309,0	2166,00
85	185,0	1255,00	1070,00	321,00	132,80	1328,0	1822,00
90	194,0	1084,00	915,50	274,65	134,71	1347,1	1540,00
95	203,0	939,30	786,60	235,98	136,61	1366,1	1306,40
100	212,0	816,80	678,60	203,58	138,51	1385,1	1112,60
105	221,0	712,60	587,60	176,28	140,40	1404,0	951,00
110	230,0	623,60	510,60	153,18	142,29	1422,9	815,80
115	239,0	547,30	445,30	133,59	144,18	1441,8	702,20
120	248,0	481,80	389,60	116,88	146,07	1460,7	606,40
125	257,0	425,30	341,90	102,57	147,95	1479,5	525,60
130	266,0	376,40	301,00	90,30	149,83	1498,3	He опр.
135	275,0	334,00	265,80	79,74	151,71	1517,1	He опр.
140	284,0	297,20	235,30	70,59	153,58	1535,8	He опр.
145	293,0	265,10	208,90	62,67	155,46	1554,6	He опр.
150	302,0	237,00	186,10	55,83	157,33	1573,3	He опр.