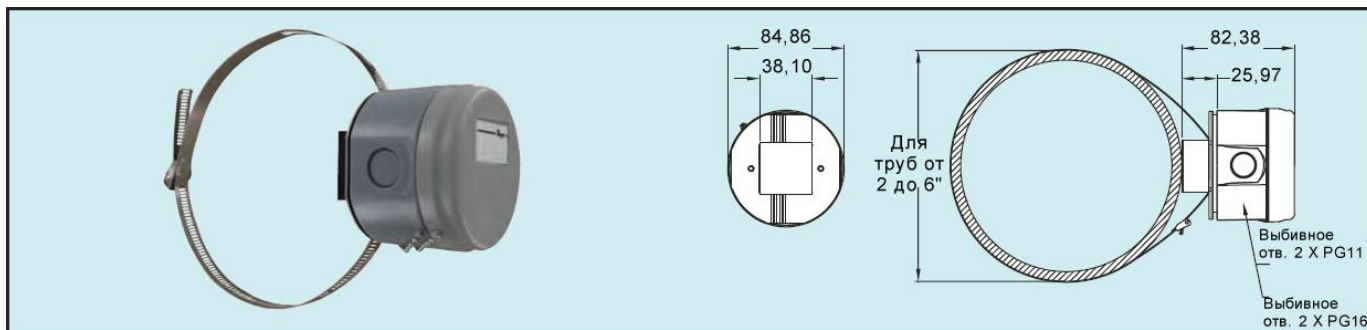




Серия TE-SNW

Атмосферостойкий поверхностный датчик температуры

Конструкция с хомутом, крышка отворачивается, размеры труб от 50 мм до 150 мм



Поверхностный датчик температуры серии

TE-SNW измеряет без проникновения температуру технологического процесса в контурах горячей и холодной воды в зданиях. Перенастраиваемый металлический хомут можно затянуть вокруг трубы размером от 50 мм до 150 мм, для хорошего контакта медной пластины датчика с поверхностью трубы. Для того чтобы работать с большинством обычных контроллеров зданий, выход датчика можно выбрать из 6 различных ТДС и термисторов. Дополнительные особенности: наличие отворачиваемой крышки за четверть оборота, которая соединена цепочкой с корпусом, для предотвращения ее потери и несколько расположенных выбивных отверстий для уменьшения времени установки.

ХАРАКТЕРИСТИКИ

Точность:

Термисторный температурный датчик: $\pm 0,2$ C при 25 C;

Температурный датчик ТДС: DIN Класс А $\pm 0,15$ C при 0 C ($\pm 0,31$ C при 32 A).

Температурные пределы: Работа: От -35,5 до 115,5 C.

Кривые датчика: Смотрите таблицу сопротивление-температура.

Материал корпуса: Соответствует UL 94 V-0 поликарбонатный пластик, NEMA 3R.

Вес: 198 г.

Модель	Тип датчика
TE-SNW-A	Термистор типа III 10 кОм
TE-SNW-B	Термистор типа II 10 кОм
TE-SNW-C	Термистор 3 кОм
TE-SNW-D	ТДС Pt100 Ом
TE-SNW-E	ТДС Pt1000 Ом
TE-SNW-F	Термистор 20 кОм