

Монитор объемного расхода

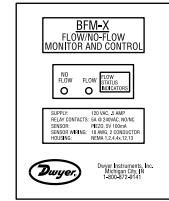
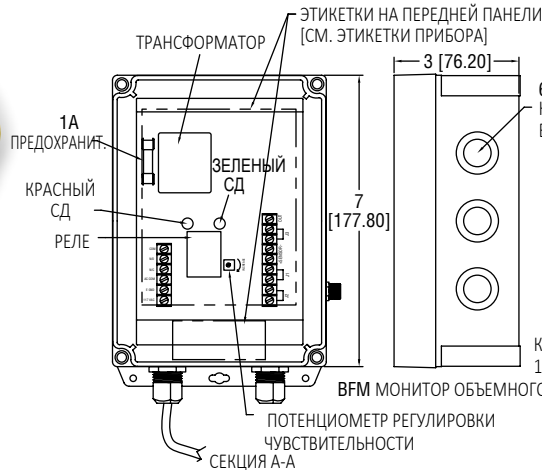
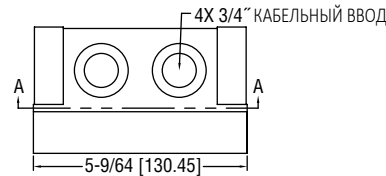
Контроль потоков твердых и жидких продуктов



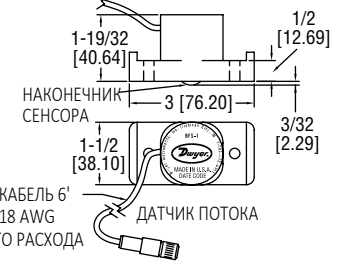
BFM



BFS



ЭТИКЕТКА ДЛЯ ГЛАВНОГО БЛОКА КОНТРОЛЛЕРА



Монитор объемного расхода СЕРИИ BFM обеспечивает эффективный контроль наличия / отсутствия движения продукта в трубах и желобах. Метод детекции, использующий пьезоэлемент, делает BFM универсальным для большинства применений, где требуется контролировать движение и остановку движения продукта.

Монитор BFM предоставляет множество уникальных возможностей, которые превосходят промышленные стандарты. Центральный процессорный блок BFM контролирует поток практически любых продуктов в трубах или лотковых системах. BFM идеально подходит для контроля наличия или отсутствия материалов в пневматических конвейерных системах. BFM позволяет регулировать чувствительность в зависимости от условий применения. Он легко устанавливается и не требует специального обслуживания. Монитор имеет СД индикаторы – движение потока (зеленый) / остановка потока (красный).

Сенсор BFS-1 обеспечивает множество функций. Он крепится к внешней стороне трубы или желоба. Он имеет монтажные площадки для легкой установки. Датчик предварительно снабжен 3-футовым кабелем. Мониторы серия BFM имеют множество практических применений. Вы можете использовать их для контроля утечек нефти, контроля разгрузочных желобов, распределителей, винтовых конвейеров, волоочильных конвейеров, систем водоснабжения, воздушных систем, пневматических систем, систем гравитационной подачи, шламовых систем, химической обработки, в пищевой промышленности и вращающихся барабанов.

СПЕЦИФИКАЦИИ

СПЕЦИФИКАЦИИ BFM

Применение: Жидкие и твердые продукты.

Питание: 120 В перем., 220 В перем. или 12 В пост.

Потребляемый ток: .1А.

Диапазон температур: 48.9°C.

Выход: Реле с контактами SPDT на 4А @ 125/250 перем., 1/10 HP @ 125/250 В перем., 3А @ 30 В пост. TTL: 0-5 В.

Коммуникационный интерфейс: RS-232.

Электрические подключения: Клеммные блоки с винтовыми зажимами.

Входы для кабельных вводов: Четыре 3/4" для кабеля питания, шесть 1/2" для кабелей датчика и выходного кабеля.

Степень защиты корпуса: IP66.

Материал: Поликарбонат.

Вес: 1.36 кг.

СПЕЦИФИКАЦИИ BFS

Размер трубы: от 1/2" до 60" (от 1.27 до 152.4 см).

Степень защиты корпуса: IP66.

Электрические подключения: Кабель длиной 0.9 м, провода 18 AWG.

Диапазон температур: 68.3°C.

Материал: ПВХ тип 1, класс 1, серый.

Вес: 141.8 г.

Коды заказа

Модель Описание

BFM-1	Блок управления: IP66, корпус из поликарбоната, 120В перем.
BFM-2	Блок управления: IP66, корпус из поликарбоната, 220 В перем.
BFM-3	Блок управления: IP66, корпус из поликарбоната, 12 В пост.
BFS-1	Сенсор