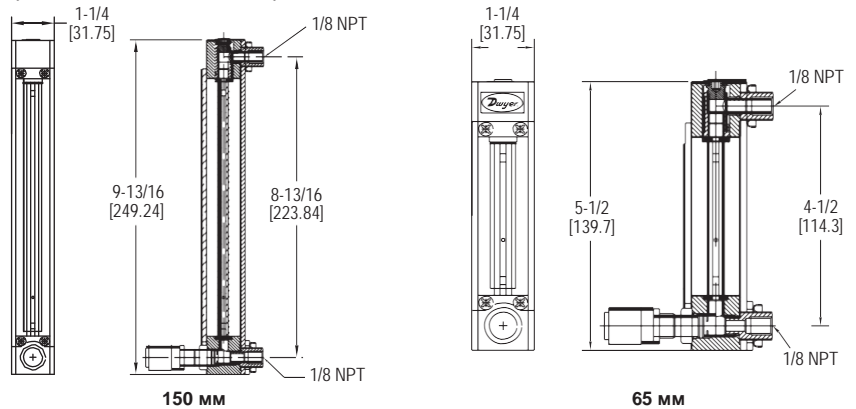


СТЕКЛЯННЫЕ РОТАМЕТРЫ

65 и 150 мм, точность ±2% шкалы, сменные трубки Вентури, варианты из PTFE, универсальная шкала в мм



Монтаж на панели: Просверлите два отверстия Ø 5/8" на расстоянии 4.5" для модели 65 мм и 8.812" для модели 150 мм (между центрами).

Стеклянные расходомеры СЕРИИ VA имеют легко читаемую универсальную шкалу в мм и поставляются с корреляционными таблицами, содержащими калибровочные данные для воздуха и воды.

ОСОБЕННОСТИ/ПРЕИМУЩЕСТВА

- Постоянно защищенная керамическая шкала с линией вертикального положения уменьшает параллакс и усталость зрения и экономит время
- Большой срок службы благодаря фронтальному экрану из тонкого поликарбоната, который защищает трубку от повреждений и работает как увеличительное стекло, увеличивающее разрешение
- Стандартный 6-ти оборотный игольчатый клапан для управления расходом устраняет необходимость установки отдельного клапана, уменьшая стоимость
- Для установки не требует дополнительной акриловой штативной основы, которая необходима при автономной установке
- Для очень малых расходов для увеличения чувствительности и разрешения доступны высокоточные измерительные клапаны с невыдвижными штоками

ПРИМЕНЕНИЕ

- Измерение газов и жидкостей
- Химические процессы
- Производство полупроводников
- Системы анализа загрязнений воды и воздуха
- Лабораторные системы

ТАБЛИЦА МОДЕЛЕЙ – МЕТАЛ, ШКАЛА 65 ММ

Модель				Максимальный расход	
Алюминий	НС	Латунь	Поплавков	Воздух фунт ³ /ч (мл/мин)	Вода галл./ч (мл/мин)
VA1043	VA1243	VA1343	Стекло	0.104 (49)	0.009 (0.55)
VA1044	VA1244	-	НС	0.307 (145)	0.038 (2.38)
VA1045	VA1245	VA1345	Стекло	0.220 (104)	0.028 (1.8)
VA1046	VA1246	-	НС	0.633 (299)	0.122 (7.7)
VA1047	VA1247	VA1347	Стекло	0.43 (202)	0.041 (2.6)
VA1048	VA1248	-	НС	1.1 (522)	0.19 (12.0)
VA10423	VA12423	VA1349	Стекло	2.29 (1081)	0.329 (20.8)
VA10424	VA12424	-	НС	4.51 (2129)	0.930 (58.7)
VA10411	VA12411	VA13411	Стекло	2.65 (1249)	0.428 (27)
VA10412	VA12412	-	НС	5.34 (2520)	1.125 (71)
VA10413	VA12413	VA13413	Стекло	4.32 (2040)	0.63 (40)
VA10414	VA12414	-	НС	8.45 (3990)	1.71 (108)
VA10417	VA12417	VA13417	Стекло	13.4 (6318)	2.33 (147)
VA10418	VA12418	-	НС	25.5 (12058)	5.77 (364)
VA10419	VA12419	VA13419	Стекло	27.9 (13153)	4.9 (309)
VA10420	VA12420	-	НС	52.3 (24680)	11.81 (745)
VA10421	VA12421	VA13421	Стекло	49.1 (23169)	8.27 (522)
VA10422	VA12422	-	НС	89.2 (42094)	19.97 (1260)

ТАБЛИЦА МОДЕЛЕЙ – МЕТАЛ, ШКАЛА 150 ММ

Модель				Максимальный расход	
Алюминий	НС	Латунь	Поплавков	Воздух фунт ³ /ч (мл/мин)	Вода галл./ч (мл/мин)
VA20429	VA22429	VA23429	Стекло	0.792 (374)	0.087 (5.5)
VA20430	VA22430	-	НС	1.725 (814)	0.323 (20.4)
VA20433	VA22433	VA23433	Стекло	4.9 (2313)	0.848 (54)
VA20434	VA22434	-	НС	9.67 (4562)	2.067 (130)
SVA20435	VA22435	VA23435	Стекло	8.07 (3807)	1.336 (84)
VA20436	VA22436	-	НС	16.08 (7590)	3.34 (217)
VA20437	VA22437	VA23437	Стекло	18.38 (8678)	3.32 (210)
VA20438	VA22438	-	НС	35.5 (16737)	8.02 (506)
VA20439	VA22439	VA23439	Стекло	49.9 (23564)	9.0 (568)
VA20440	VA22440	-	НС	93.9 (44336)	21.7 (1370)

ОПЦИИ

Код заказа:	Описание
NISTCAL-FL1*	Зарегистрированный NIST сертификат калибровки

*Для опции NISTCAL укажите тип рабочей среды (воздух или вода)

ТЕХНИЧЕСКИЕ ХАРАКТЕРИСТИКИ

Рабочая среда: совместимые газы или жидкости.
Смазываемые материалы: трубка Вентури: боросиликатное стекло; поплавки: стекло или нержавеющая сталь (опционально сапфир, карболой и тантал); упоры поплавков: PTFE; концевые фитинги: анодированный алюминий, НС 316, латунь или PTFE; корпус: фторкаучук; уплотнительные кольца: Viton-N для алюминиевых и латунных моделей, фторкаучук для моделей из НС, PTFE для моделей VAX5XX.
Рабочие температуры: 250°F (121°C); VAX5XX: -15 - 150°F (-26 - 65°C).
Рабочие давления: 200 фунтов/дюйм²_м (13.8 бар); VAX5XX: 100 фунтов/дюйм²_м (6.7 бар).
Точность: ±2% ПШ @ 70°F (21.1°C) и 14.7 фунтов/дюйм²_м (1 атм. а); VA1043, VA1243, VA1343, VA25425, VA25025: ±5% ПШ @ 70°F (21.1°C) и 14.7 фунтов/дюйм²_м (1 атм. а).
Повторяемость: ±0.25% ПШ.
Скорость утечек: 1 x 10⁻⁷ см³/с гелия.
Шкала: универсальная шкала 65 или 150 мм с корреляционными таблицами.
Диапазон регулирования: 10:1.
Подсоединение: Два штуцера с внутренней резьбой 1/8" NPT.
Монтаж: Вертикальный.
Клапан: 6-ти оборотный игольчатый (стандартный), опциональный 16-ти оборотный высокоточный клапан.
Отверстие клапана: на алюминиевых и латунных моделях – ацеталь, на моделях из НС – PCTFE, на моделях VAX5XX – PTFE.

ТАБЛИЦА МОДЕЛЕЙ – PTFE, ШКАЛА 65 ММ

Модель			Максимальный расход	
С клапаном	Без клапана	Поплавков	Воздух фунт ³ /ч (мл/мин)	Вода галл./ч (мл/мин)
VA1545	VA1505	Стекло	0.220 (104)	0.028 (1.8)
VA1547	VA1507	Стекло	0.428 (202)	0.047 (2.95)
VA15411	VA15011	Стекло	2.646 (1249)	0.428 (27)
VA15413	VA15013	Стекло	4.322 (2040)	0.630 (39.7)
VA15417	VA15017	Стекло	13.39 (6318)	2.33 (147)
VA15419	VA15019	Стекло	27.9 (13153)	4.9 (309)
VA15421	VA15021	Стекло	49 (23169)	8.27 (522)

Примечание: модель VAX5XX означает модель из PTFE.

ТАБЛИЦА МОДЕЛЕЙ – PTFE, ШКАЛА 150 ММ

Модель			Максимальный расход	
С клапаном	Без клапана	Поплавков	Воздух фунт ³ /ч (мл/мин)	Вода галл./ч (мл/мин)
VA25425	VA25025	Стекло	0.104 (49)	0.01 (0.61)
VA25429	VA25029	Стекло	0.792 (374)	0.087 (5.5)
VA25431	VA25031	Стекло	1.75 (825)	0.262 (16.5)
VA25435	VA25035	Стекло	8.07 (3807)	1.34 (84.3)
VA25437	VA25037	Стекло	18.39 (8678)	3.32 (209)

Примечание: модель VAX5XX означает модель из PTFE.

АКСЕССУАРЫ

Модель	Описание
VA81	Высокоточный клапан, НС 316, расход до 0.42 фунт ³ /ч
VA82	Высокоточный клапан, НС 316, расход до 0.85 фунт ³ /ч
VA83	Высокоточный клапан, НС 316, расход до 2.12 фунт ³ /ч
VA84	Высокоточный клапан, НС 316, расход до 4.87 фунт ³ /ч
VA85	Высокоточный клапан, НС 316, расход до 13.14 фунт ³ /ч
VA86	Высокоточный клапан, НС 316, расход до 45.55 фунт ³ /ч
VA7	Акриловый штатив для одного измерителя