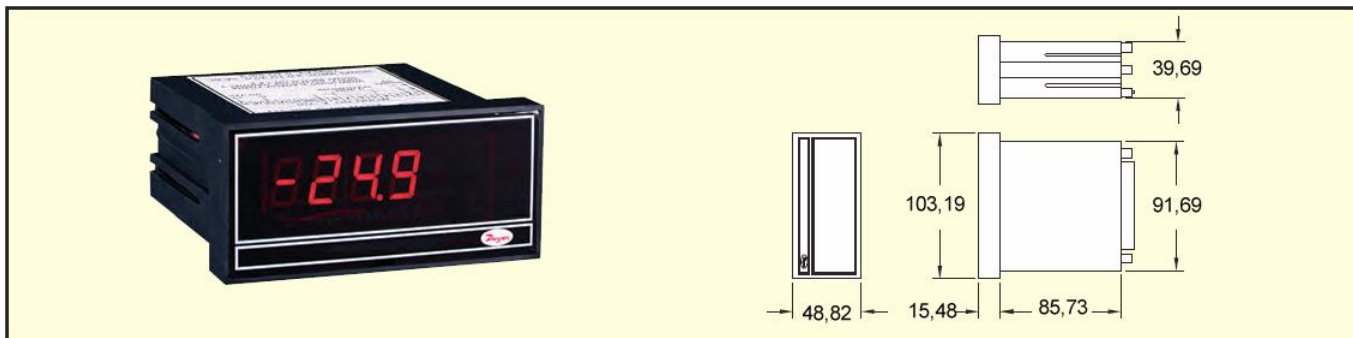




Модель А-701

Панельный цифровой измерительный прибор Корпус 1/8 DIN, встроенный источник питания



С встроенным источником питания на 24 В пост. тока для получения полной цифровой индикаторной системы при использовании 2-проводных датчиков. Стандартный блок поставляется для считывания показаний в диапазоне 0-100% и блок настраивается на месте установки от 1,999 до 1999 для показаний в действительных технических единицах. К блоку прилагается оборудование для монтажа на панели. Размер блока 1/8 DIN: Высота 40 x Ширина 91 x Глубина 104мм.

ХАРАКТЕРИСТИКИ

Требования к питанию: 120 В переменного тока $\pm 15\%$, 50/60 Гц.

Входной импеданс: 40 Ом.

Точность: $\pm 0,05\%$ от показания.

Выход по пост. току: Регулируемый 24 В пост. тока.

Максимальный выходной ток: 50 мА.

Рабочая температура: От 0 до 50 С.

Потребляемая мощность: 6 Вт.

Вес: 340 г.

Модель А-701, Панельный цифровой измерительный прибор