



Представление о фитингах из нержавеющей стали для технологической линии

Качественные трубные фитинги компании Dwyer были созданы и производились для обеспечения надежных соединений без течей в широком спектре приложений. Надежная трубная система без течей будет получаться при комбинировании правильного выбора и оперирования с трубами при правильном выборе трубных фитингов и правильной их установке. Приведенная информация дает помощь в процессе выбора труб.

Материал

Выбираемый материал труб должен быть совместим со средой системы, давлением и температурой, а также с окружающей средой, в которой они будут устанавливаться. Также материалы труб и фитингов должны быть подобны для оптимального уплотнения (фитинги из нержавеющей стали для труб из нержавеющей стали, латунные фитинги для медной трубы, фитинги из углеродистой стали для труб из углеродистой стали и т.д.). Смешивание и контакт непохожих материалов к восприимчивости системы к гальванической коррозии и/или не позволит добиться правильной комбинации трубных фитингов.

Давление и поток

Размер внешнего диаметра труб и необходимая толщина стенки определяется давлением в системе и требуемым потоком. В Таблице А указаны предполагаемые размеры труб и толщина стенок для использования с применяемыми трубными фитингами. Если в таблице для отдельных размеров не указаны давления, труба не рекомендуется для использования с применяемыми трубными фитингами. Трубная система не должна использоваться при давлениях выше максимально допустимого рабочего давления для труб.

Температура

Рабочая температура системы может оказывать воздействие на первоначальный выбор материала труб и могут также воздействовать на максимально разрешенную рабочую температуру для данного размера труб (смотрите Таблицу В относительно коэффициентов температурной нагрузки).

Работа с легким газом

Для обеспечения надежного соединения при работе с легким газом трубная система должна иметь достаточную толщину, чтобы обеспечивать сопротивляемость при установке обжимных колец и соответствующим образом обеспечивать условия на поверхности труб.

Обращение и установка

Царапины и задиры на поверхности труб являются потенциальным источником течей. Соблюдение предосторожностей при обращении с трубами может помочь уменьшить количество царапин на поверхности и поддержать состояние поверхности в неизменном виде как после производства. Трубы никогда не должны протаскиваться через камни, щебенку, мостовую или стеллажи для хранения труб, так как при этом могут возникнуть царапины и задиры. При резке труб в устройствах для разрезания или ножовочных станках всегда должны использоваться острый инструмент так, чтобы был обеспечен чистый, правильный торец. Тупой режущий инструмент может быть причиной внутренних и внешних заусенцев возникших при обработке и причиной того, что труба становится овальной и это оказывает воздействие на установку фитинга. При хорошей инженерной практике с трубы всегда должны быть удалены заусенцы перед установкой фитинга, что помогает гарантировать легкую и правильную установку труб. Кроме того, для изогнутого трубного узла важно выполнить изгиб трубы перед установкой трубных фитингов и обеспечить достаточную прямолинейную длину трубы после изгиба, чтобы позволить правильно полностью установить фитинг на трубу. Также необходимо исключить весовую нагрузку от трубы на фитинг и обеспечить дополнительную опору системы для сопротивления вибрации и тепловому воздействию. Трубы должны всегда поддерживаться крюками, зажимами или желобами.

Коэффициенты нагрузки для определяющих параметров давления в трубе при подъеме температур – ТАБЛИЦА В

Температура		Нержавеющая сталь 316
F	C	
100	38	1,00
200	93	1,00
300	149	1,00
400	200	0,97
500	260	0,90
600	316	0,85
700	371	0,82
800	427	0,80*
900	482	0,78*
1000	538	0,73*
1200	649	0,37*

*Увеличение карбидов хрома может привести в результате к межкристаллитной коррозии при выдержке при рабочих температурах.

ТРУБА ИЗ НЕРЖАВЕЮЩЕЙ СТАЛИ – ТАБЛИЦА А
Максимально допустимое рабочее давление (psig)

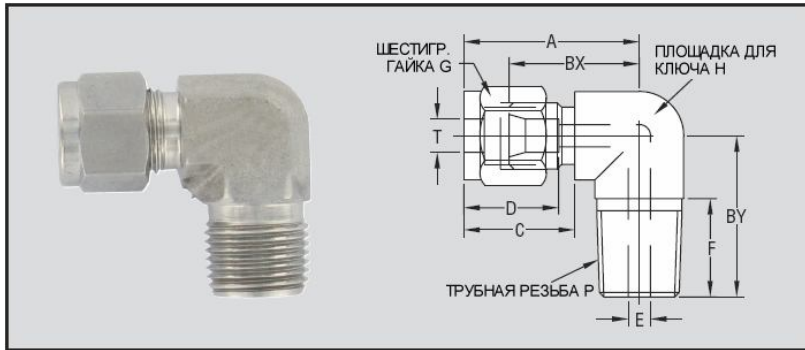
Внеш. диам трубы [Разм. (дюйм)]	Толщина стенки трубы (дюймы)															
	0,010	0,012	0,014	0,016	0,020	0,028	0,035	0,049	0,065	0,083	0,095	0,109	0,120	0,134	0,156	0,186
1/16	5600	6850	8150	9500	12100											
1/8						8550	11000									
3/16						5450	7000	10300								
1/4						4000	5100	7500	10300							
5/16							4050	5850	8050							
3/8							3300	4800	6550							
1/2							2450	3500	4750	6250						
5/8								2950	4000	5200	6050					
3/4								2400	3300	42500	4950	5800				
7/8								2050	2800	3600	4200	4850				
1									2400	3150	3650	4200	4700			
1-1/4										2450	2850	3300	3650	4150	4900	
1-1/2											2350	2700	3000	3400	4000	4900
2												2000	2200	2500	2900	3600



Фитинги из нержавеющей стали для технологической линии

Серия А-1000

Угловой фитинг с внешней резьбой для технологической линии серии А-1001

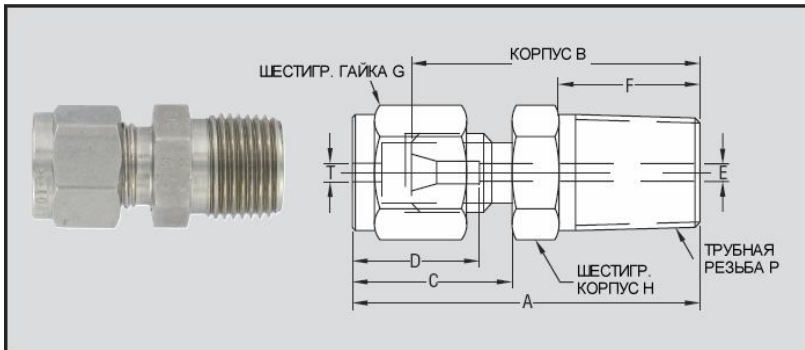


ХАРАКТЕРИСТИКИ

Работа: Жидкость, пар и совместимые газы.
Смачиваемые материалы: Нерж. сталь 316 SS.
Температурные диапазоны: Смотрите информацию в Таблице В.
Диапазоны давления: Смотрите информацию в Таблице А.
Соединения: От 1/16" до 1-1/2".
Размеры: Проконсультируйтесь на вебсайте или проконсультируйтесь на заводе.

Модель	T=Внешний диам. трубы	P=Внешняя трубн. резьба	Модель	T=Внешний диам. трубы	P=Внешняя трубн. резьба	Модель	T=Внешний диам. трубы	P=Внешняя трубн. резьба
A-1001-1	1/16"	1/16"	A-1001-12	5/16"	1/8"	A-1001-24	5/8"	3/8"
A-1001-2	1/16"	1/8"	A-1001-13	5/16"	1/4"	A-1001-25	5/8"	1/2"
A-1001-3	1/8"	1/16"	A-1001-15	3/8"	1/8"	A-1001-26	5/8"	3/4"
A-1001-4	1/8"	1/8"	A-1001-16	3/8"	1/4"	A-1001-27	3/4"	1/2"
A-1001-5	1/8"	1/4"	A-1001-17	3/8"	3/8"	A-1001-28	3/4"	3/4"
A-1001-6	3/16"	1/8"	A-1001-18	3/8"	1/2"	A-1001-29	7/8"	3/4"
A-1001-7	3/16"	1/4"	A-1001-19	3/8"	3/4"	A-1001-30	1"	3/4"
A-1001-8	1/4"	1/8"	A-1001-20	1/2"	1/4"	A-1001-31	1"	1"
A-1001-9	1/4"	1/4"	A-1001-21	1/2"	3/8"	A-1001-32	1-1/4"	1-1/4"
A-1001-10	1/4"	3/8"	A-1001-22	1/2"	1/2"	A-1001-33	1-1/2"	1-1/2"
A-1001-11	1/4"	1/2"	A-1001-23	1/2"	3/4"			

Соединительный фитинг с внешней резьбой для технологической линии серии А-1002



ХАРАКТЕРИСТИКИ

Работа: Жидкость, пар и совместимые газы.
Смачиваемые материалы: Нерж. сталь 316 SS.
Температурные диапазоны: Смотрите информацию в Таблице В.
Диапазоны давления: Смотрите информацию в Таблице А.
Соединения: От 1/16" до 2".
Размеры: Проконсультируйтесь на вебсайте или проконсультируйтесь на заводе.

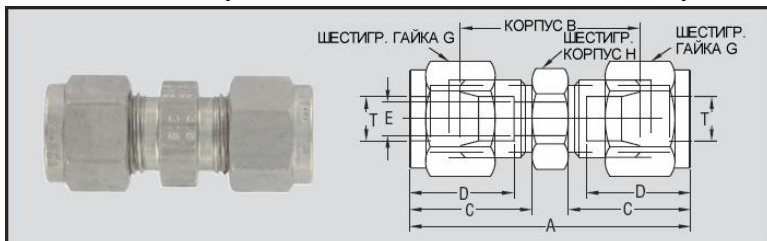
Модель	T=Внешний диам. трубы	P=Внешняя трубн. резьба	Модель	T=Внешний диам. трубы	P=Внешняя трубн. резьба	Модель	T=Внешний диам. трубы	P=Внешняя трубн. резьба
A-1002-1	1/16"	1/16"	A-1002-17	5/16"	1/8"	A-1002-32	5/8"	1/2"
A-1002-2	1/16"	1/8"	A-1002-18	5/16"	1/4"	A-1002-33	5/8"	3/4"
A-1002-3	1/16"	1/4"	A-1002-19	5/16"	3/8"	A-1002-34	3/4"	1/2"
A-1002-4	1/8"	1/16"	A-1002-20	3/8"	1/8"	A-1002-35	3/4"	3/4"
A-1002-5	1/8"	1/8"	A-1002-21	3/8"	1/4"	A-1002-36	3/4"	1"
A-1002-6	1/8"	1/4"	A-1002-22	3/8"	3/8"	A-1002-37	7/8"	1/2"
A-1002-7	1/8"	3/8"	A-1002-23	3/8"	1/2"	A-1002-39	1"	3/4"
A-1002-8	1/8"	1/2"	A-1002-24	3/8"	3/4"	A-1002-40	1"	1"
A-1002-9	3/16"	1/8"	A-1002-25	1/2"	1/8"	A-1002-41	1"	1"
A-1002-10	3/16"	1/4"	A-1002-26	1/2"	1/4"	A-1002-42	1-1/4"	1-1/2"
A-1002-11	1/4"	1/16"	A-1002-27	1/2"	3/4"	A-1002-43	1-1/4"	1-1/4"
A-1002-12	1/4"	1/8"	A-1002-28	1/2"	1/2"	A-1002-44	1-1/2"	1-1/2"
A-1002-13	1/4"	1/4"	A-1002-29	1/2"	3/4"	A-1002-45	2"	2"
A-1002-15	1/4"	1/2"	A-1002-30	5/8"	3/8"			
A-1002-16	1/4"	3/4"	A-1002-31	5/8"	1/2"			



Фитинги из нержавеющей стали для технологической линии

Серия А-1000

Соединительный фитинг для технологической линии серии А-1003



ХАРАКТЕРИСТИКИ

Работа: Жидкость, пар и совместимые газы.

Смачиваемые материалы: Нерж. сталь 316 SS.

Температурные диапазоны: Смотрите информацию в Таблице В.

Диапазоны давления: Смотрите информацию в Таблице А.

Соединения: От 1/16" до 2".

Размеры: Проконсультируйтесь на вебсайте или проконсультируйтесь на заводе.

Модель	T=Внешний диам. трубы	Модель	T=Внешний диам. трубы	Модель	T=Внешний диам. трубы
A-1003-1	1/16"	A-1003-6	3/8"	A-1003-11	1"
A-1003-2	1/8"	A-1003-7	1/2"	A-1003-12	1-1/4"
A-1003-3	3/16"	A-1003-8	5/8"	A-1003-13	1-1/2"
A-1003-4	1/4"	A-1003-9	3/4"	A-1003-14	2"
A-1003-5	5/16"	A-1003-10	7/8"		

Угловой соединительный фитинг для технологической линии серии А-1004



ХАРАКТЕРИСТИКИ

Работа: Жидкость, пар и совместимые газы.

Смачиваемые материалы: Нерж. сталь 316 SS.

Температурные диапазоны: Смотрите информацию в Таблице В.

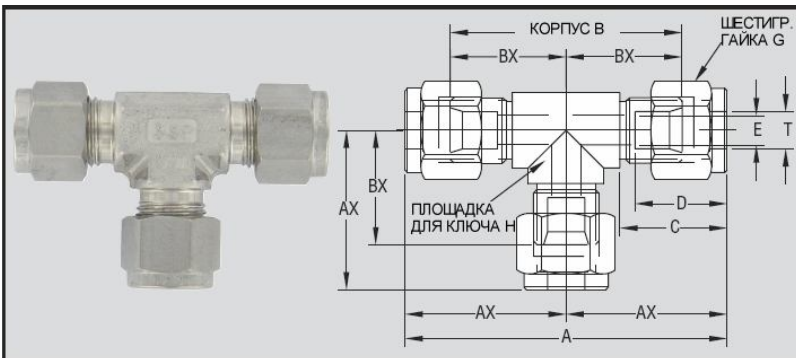
Диапазоны давления: Смотрите информацию в Таблице А.

Соединения: От 1/16" до 2".

Размеры: Проконсультируйтесь на вебсайте или проконсультируйтесь на заводе.

Модель	T=Внешний диам. трубы	Модель	T=Внешний диам. трубы	Модель	T=Внешний диам. трубы
A-1004-1	1/16"	A-1004-6	3/8"	A-1004-11	1"
A-1004-2	1/8"	A-1004-7	1/2"	A-1004-12	1-1/4"
A-1004-3	3/16"	A-1004-8	5/8"	A-1004-13	1-1/2"
A-1004-4	1/4"	A-1004-9	3/4"	A-1004-14	2"
A-1004-5	5/16"	A-1004-10	7/8"		

Тройниковый соединительный фитинг для технологической линии серии А-1005



ХАРАКТЕРИСТИКИ

Работа: Жидкость, пар и совместимые газы.

Смачиваемые материалы: Нерж. сталь 316 SS.

Температурные диапазоны: Смотрите информацию в Таблице В.

Диапазоны давления: Смотрите информацию в Таблице А.

Соединения: От 1/16" до 2".

Размеры: Проконсультируйтесь на вебсайте или проконсультируйтесь на заводе.

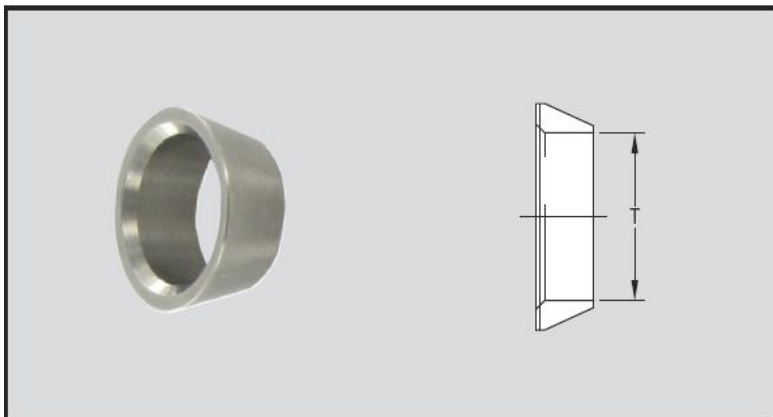
Модель	T=Внешний диам. трубы	Модель	T=Внешний диам. трубы	Модель	T=Внешний диам. трубы
A-1005-1	1/16"	A-1005-6	3/8"	A-1005-12	1-1/4"
A-1005-2	1/8"	A-1005-7	1/2"	A-1005-13	1-1/2"
A-1005-3	3/16"	A-1005-8	5/8"	A-1005-14	2"
A-1005-4	1/4"	A-1005-9	3/4"		
A-1005-5	5/16"	A-1005-11	1"		



Фитинги из нержавеющей стали для технологической линии

Серия А-1000

Передний обруч для технологической линии серии А-1006



ХАРАКТЕРИСТИКИ

Работа: Жидкость, пар и совместимые газы.

Смачиваемые материалы: Нерж. сталь 316 SS.

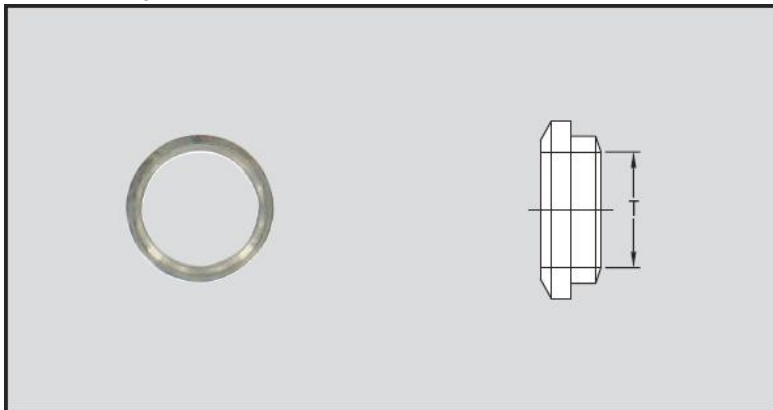
Температурные диапазоны: Смотрите информацию в Таблице В.

Диапазоны давления: Смотрите информацию в Таблице А.

Соединения: От 1/16" до 2".

Модель	T=Внешний диам. трубы	Модель	T=Внешний диам. трубы
A-1006-1	1/16"	A-1006-8	5/8"
A-1006-2	1/8"	A-1006-9	3/4"
A-1006-3	3/16"	A-1006-10	7/8"
A-1006-4	1/4"	A-1006-11	1"
A-1006-5	5/16"	A-1006-12	1-1/4"
A-1006-6	3/8"	A-1006-13	1-1/2"
A-1006-7	1/2"	A-1006-14	2"

Задний обруч для технологической линии серии А-1007



ХАРАКТЕРИСТИКИ

Работа: Жидкость, пар и совместимые газы.

Смачиваемые материалы: Нерж. сталь 316 SS.

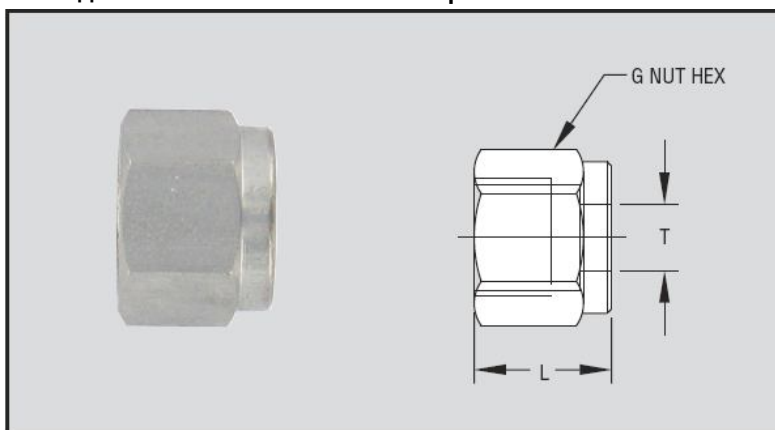
Температурные диапазоны: Смотрите информацию в Таблице В.

Диапазоны давления: Смотрите информацию в Таблице А.

Соединения: От 1/16" до 2".

Модель	T=Внешний диам. трубы	Модель	T=Внешний диам. трубы
A-1007-1	1/16"	A-1007-8	5/8"
A-1007-2	1/8"	A-1007-9	3/4"
A-1007-3	3/16"	A-1007-10	7/8"
A-1007-4	1/4"	A-1007-11	1"
A-1007-5	5/16"	A-1007-12	1-1/4"
A-1007-6	3/8"	A-1007-13	1-1/2"
A-1007-7	1/2"	A-1007-14	2"

Гайка для технологической линии серии А-1008



ХАРАКТЕРИСТИКИ

Работа: Жидкость, пар и совместимые газы.

Смачиваемые материалы: Нерж. сталь 316 SS.

Температурные диапазоны: Смотрите информацию в Таблице В.

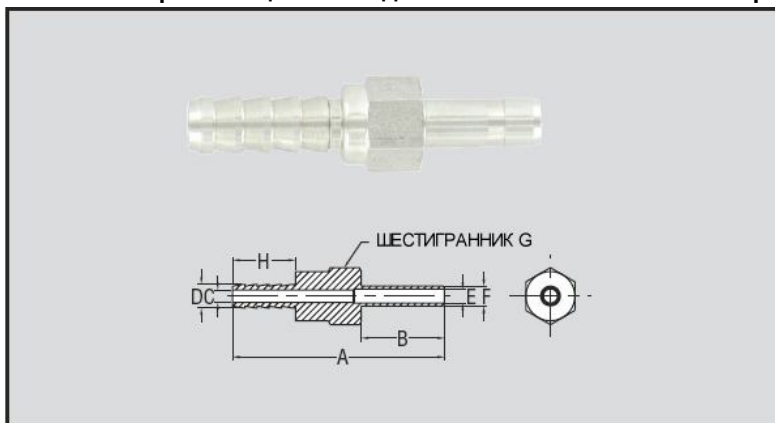
Диапазоны давления: Смотрите информацию в Таблице А.

Соединения: От 1/16" до 2".

Размеры: Проконсультируйтесь на вебсайте или проконсультируйтесь на заводе.

Модель	T=Внешний диам. трубы	Модель	T=Внешний диам. трубы
A-1008-1	1/16"	A-1008-8	5/8"
A-1008-2	1/8"	A-1008-9	3/4"
A-1008-3	3/16"	A-1008-10	7/8"
A-1008-4	1/4"	A-1008-11	1"
A-1008-5	5/16"	A-1008-12	1-1/4"
A-1008-6	3/8"	A-1008-13	1-1/2"
A-1008-7	1/2"	A-1008-14	2"

Фитинг из нержавеющей стали для технологической линии серии А-1012



ХАРАКТЕРИСТИКИ

Работа: Жидкость, пар и совместимые газы.

Смачиваемые материалы: Нерж. сталь 316 SS.

Температурные диапазоны: Смотрите информацию в Таблице В.

Диапазоны давления: Смотрите информацию в Таблице А.

Соединения: От 1/8" до 1/2".

Размеры: Проконсультируйтесь на вебсайте или проконсультируйтесь на заводе.

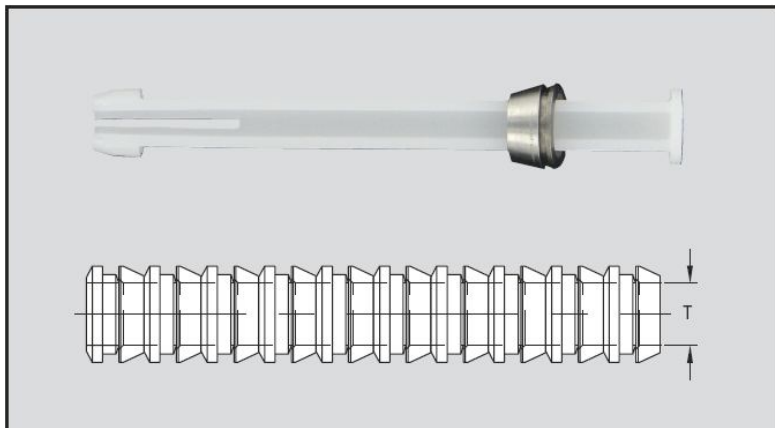
Модель	Штуцер для шланга	T=Внешний диам. трубы
A-1012-1	1/8"	1/8"
A-1012-2	1/8"	1/4"
A-1012-3	1/4"	1/4"
A-1012-4	1/4"	3/8"
A-1012-6	3/8"	3/8"
A-1012-9	1/2"	1/2"



Фитинги из нержавеющей стали для технологической линии

Серия А-1000

Набор обручей для технологической линии серии А-1009



ХАРАКТЕРИСТИКИ

Работа: Жидкость, пар и совместимые газы.
Смачиваемые материалы: Нерж. сталь 316 SS.

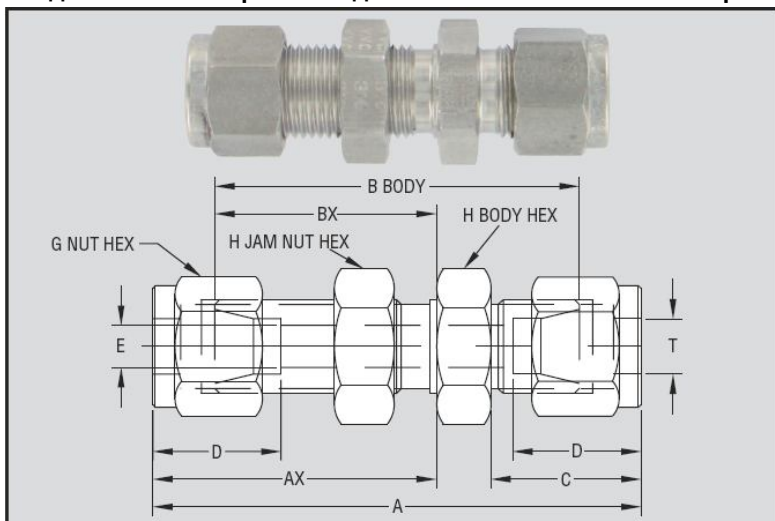
Температурные диапазоны: Смотрите информацию в Таблице В.

Диапазоны давления: Смотрите информацию в Таблице А.

Соединения: От 1/16" до 2".

Модель	T=Внешний диам. трубы
A-1009-1	1/16"
A-1009-2	1/8"
A-1009-3	3/16"
A-1009-4	1/4"
A-1009-5	5/16"
A-1009-6	3/8"
A-1009-7	1/2"

Соединительная перемычка для технологической линии серии А-1010



ХАРАКТЕРИСТИКИ

Работа: Жидкость, пар и совместимые газы.
Смачиваемые материалы: Нерж. сталь 316 SS.

Температурные диапазоны: Смотрите информацию в Таблице В.

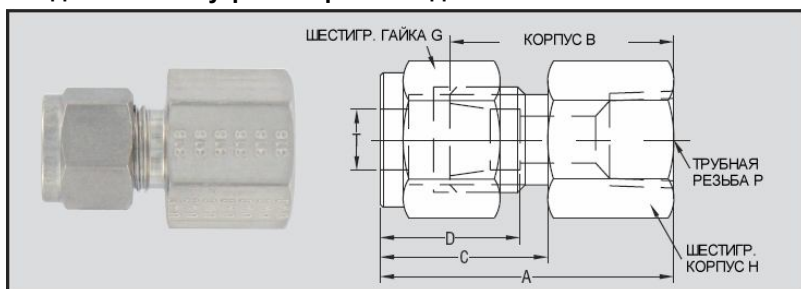
Диапазоны давления: Смотрите информацию в Таблице А.

Соединения: От 1/16" до 1".

Размеры: Проконсультируйтесь на вебсайте или проконсультируйтесь на заводе.

Модель	T=Внешний диам. трубы
A-1010-1	1/16"
A-1010-2	1/8"
A-1010-3	3/16"
A-1010-4	1/4"
A-1010-5	5/16"
A-1010-6	3/8"
A-1010-7	1/2"
A-1010-8	5/8"
A-1010-9	3/4"
A-1010-10	1"

Соединение с внутренней резьбой для технологической линии серии А-1011



ХАРАКТЕРИСТИКИ

Работа: Жидкость, пар и совместимые газы.
Смачиваемые материалы: Нерж. сталь 316 SS.

Температурные диапазоны: Смотрите информацию в Таблице В.

Диапазоны давления: Смотрите информацию в Таблице А.

Соединения: От 1/16" до 1-1/2".

Размеры: Проконсультируйтесь на вебсайте или проконсультируйтесь на заводе.

Модель	T=Внешний диам. трубы	P=Внешняя трубн. резьба	Модель	T=Внешний диам. трубы	P=Внешняя трубн. резьба	Модель	T=Внешний диам. трубы	P=Внешняя трубн. резьба
A-1011-1	1/16"	1/16"	A-1011-12	3/8"	1/8"	A-1011-22	5/8"	1/2"
A-1011-2	1/16"	1/8"	A-1011-13	3/8"	1/4"	A-1011-23	3/4"	1/2"
A-1011-3	1/8"	1/8"	A-1011-14	3/8"	3/8"	A-1011-24	3/4"	3/4"
A-1011-4	1/8"	1/4"	A-1011-15	3/8"	1/2"	A-1011-25	7/8"	3/4"
A-1011-5	3/16"	1/8"	A-1011-16	3/8"	3/4"	A-1011-26	1"	3/4"
A-1011-6	1/4"	1/8"	A-1011-17	1/2"	1/4"	A-1011-27	1"	1"
A-1011-7	1/4"	1/4"	A-1011-18	1/2"	3/8"	A-1011-28	1-1/4"	1-1/4"
A-1011-8	1/4"	3/8"	A-1011-19	1/2"	1/2"	A-1011-29	1-1/2"	1-1/2"
A-1011-9	1/4"	1/2"	A-1011-20	1/2"	3/4"			
A-1011-11	5/16"	1/4"	A-1011-21	5/8"	3/8"			