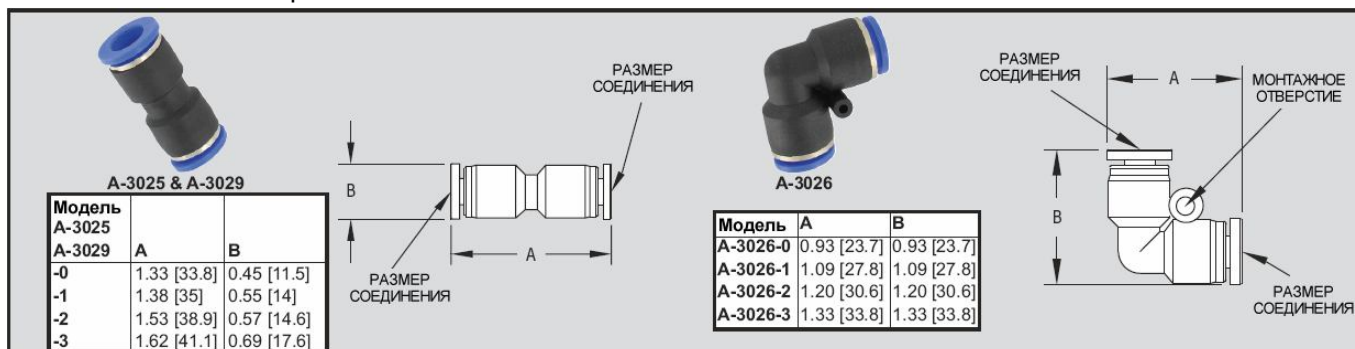




Пневматические фитинги для быстрого присоединения

Серия А-3000



Фитинги серии А-3025:

Прямая муфта быстрого соединения

Модель	Муфта(внеш.диам.)xМуфта(внеш.диам.)мм.
А-3025-0	4 x 4
А-3025-1	6.4 x 6.4
А-3025-2	8x8
А-3025-3	9.5 x 9.5

Фитинги серии А-3029:

Прямой адаптер быстрого соединения

Модель	Муфта (внеш. диам.) x Муфта (внеш. диам.)
А-3029-0	6.5 x 4
А-3029-1	8 x 6.5
А-3029-2	9.5 x 6.5
А-3029-3	9.5 x 8

ХАРАКТЕРИСТИКИ

Работа: Воздух (не для других газов или жидкостей).

Пределы по давлению: От -1бар. до10,3 бар.

Температурные пределы: От 0 до 60 С.

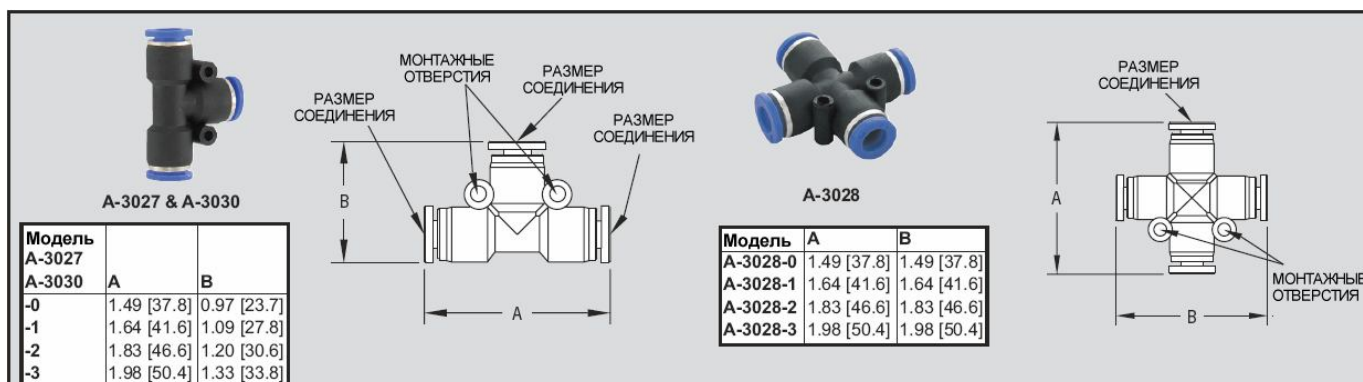
Смачиваемые материалы: Полиуретан, полиэтилен и нейлон.

Вес: От 11 г до 19 г.

Фитинги серии А-3026:

90 градусная муфта быстрого соединения

Модель	Муфта (внеш. диам.) x Муфта (внеш. диам.)
А-3026-0	4x 4
А-3026-1	6.5 x 6.5
А-3026-2	8 x 8
А-3026-3	9.5x 9.5



Фитинги серии А-3027:

3-ходовая муфта быстрого соединения

Модель	Муфта (внеш. диам.)
А-3027-0	4
А-3027-1	6.5
А-3027-2	8
А-3027-3	9.5

Фитинги серии А-3030:

Адаптер для 3-ходовой муфты быстрого соединения

Модель	Муфта (внеш. диам.)
А-3030-0	6.5 x 6.5 x 4
А-3030-1	8 x 8 x 6.5
А-3030-2	9.5 x 9.5 x 6.5
А-3030-3	9.5 x 9.5 x 8

ХАРАКТЕРИСТИКИ

Работа: Воздух (не для других газов или жидкостей).

Пределы по давлению: От -1бар. До 10,3 бар.

Температурные пределы: От 0 до 60 С.

Смачиваемые материалы: Полиуретан, полиэтилен и нейлон.

Вес: От 11 г до 19 г.

Фитинги серии А-3028:

4-ходовая муфта быстрого соединения

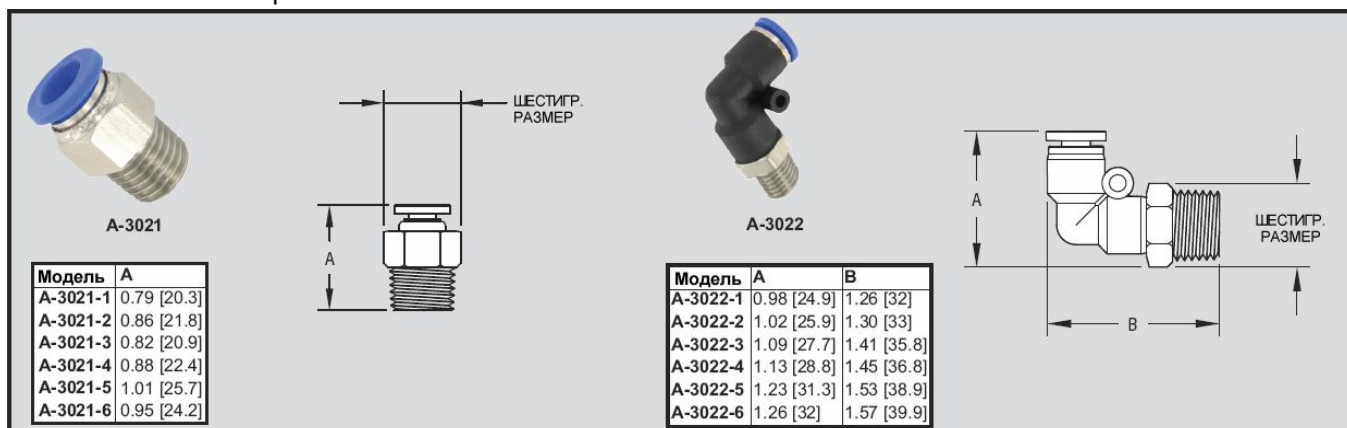
Модель	Муфта (внеш. диам.)
А-3028-0	4
А-3028-1	6.5
А-3028-2	8
А-3028-3	9.5

* Пожалуйста, по метрическим размерам контактируйте с заводом.



Пневматические фитинги для быстрого присоединения

Серия A-3000



Модель	A
A-3021-1	0.79 [20.3]
A-3021-2	0.86 [21.8]
A-3021-3	0.82 [20.9]
A-3021-4	0.88 [22.4]
A-3021-5	1.01 [25.7]
A-3021-6	0.95 [24.2]

Модель	A	B
A-3022-1	0.98 [24.9]	1.26 [32]
A-3022-2	1.02 [25.9]	1.30 [33]
A-3022-3	1.09 [27.7]	1.41 [35.8]
A-3022-4	1.13 [28.8]	1.45 [36.8]
A-3022-5	1.23 [31.3]	1.53 [38.9]
A-3022-6	1.26 [32]	1.57 [39.9]

Фитинги серии A-3021:

Прямая муфта быстрого соединения с переходом на NPT

Модель	Муфта (внеш. диам.)мм x NPT
A-3021-1	6.5 x 1/8"
A-3021-2	6.5 x 1/4"
A-3021-3	8 x 1/8"
A-3021-4	8 x 1/4"
A-3021-5	9.5 x 1/8"
A-3021-6	9.5 x 1/4"

Фитинги серии A-3022:

90 градусная муфта быстрого соединения с переходом на NPT

Модель	Муфта (внеш. диам.)мм x NPT
A-3022-1	6.5 x 1/8"
A-3022-2	6.5 x 1/4"
A-3022-3	8 x 1/8"
A-3022-4	8 x 1/4"
A-3022-5	9.5 x 1/8"
A-3022-6	9.5 x 1/4"

ХАРАКТЕРИСТИКИ

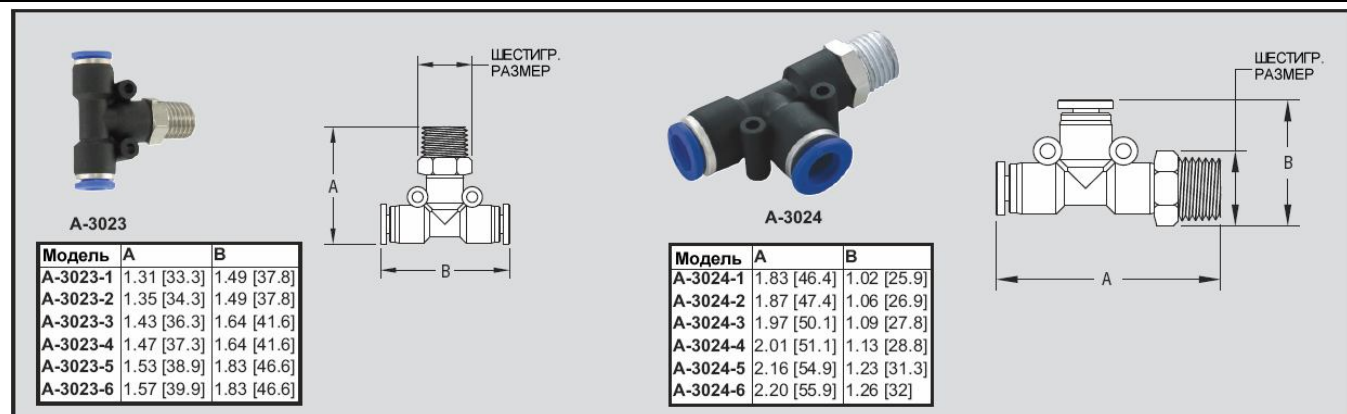
Работа: Воздух (не для других газов или жидкостей).

Смачиваемые материалы: Полиуретан, полиэтилен и нейлон. **Замечание:** A-3021 из никелированной латуни.

Пределы по давлению: От -1 бар. до 10,3 бар.

Температурные пределы: От 0 до 60 C.

Вес: От 11 г до 19 г.



Модель	A	B
A-3023-1	1.31 [33.3]	1.49 [37.8]
A-3023-2	1.35 [34.3]	1.49 [37.8]
A-3023-3	1.43 [36.3]	1.64 [41.6]
A-3023-4	1.47 [37.3]	1.64 [41.6]
A-3023-5	1.53 [38.9]	1.83 [46.6]
A-3023-6	1.57 [39.9]	1.83 [46.6]

Модель	A	B
A-3024-1	1.83 [46.4]	1.02 [25.9]
A-3024-2	1.87 [47.4]	1.06 [26.9]
A-3024-3	1.97 [50.1]	1.09 [27.8]
A-3024-4	2.01 [51.1]	1.13 [28.8]
A-3024-5	2.16 [54.9]	1.23 [31.3]
A-3024-6	2.20 [55.9]	1.26 [32]

Фитинги серии A-3023:

3-ходовая муфта быстрого соединения с переходом на NPT

Модель	Муфта (внеш. диам.) x Муфта (внеш. диам.) x NPT
A-3023-1	6.5 x 6.5 x 1/8"
A-3023-2	6.5 x 6.5 x 1/4"
A-3023-3	8 x 8 x 1/8"
A-3023-4	8 x 8 x 1/4"
A-3023-5	9.5 x 9.5 x 1/8"
A-3023-6	9.5 x 9.5 x 1/4"

Фитинги серии A-3024:

3-ходовая муфта быстрого соединения с переходом NPT на быстрое соединение

Модель	Муфта (внеш. диам.) x NPT x Муфта (внеш. диам.)
A-3024-1	6.5 x 1/4" x 3
A-3024-2	6.5 x 1/4" x 6.5
A-3024-3	8 x 5/16" x 3
A-3024-4	8 x 5/16" x 6.5
A-3024-5	9.5 x 3/8" x 3
A-3024-6	9.5 x 3/8" x 6.5

ХАРАКТЕРИСТИКИ

Работа: Воздух (не для других газов или жидкостей).

Смачиваемые материалы: Полиуретан, полиэтилен и нейлон.

Пределы по давлению: От -1 бар. до 10,3 бар.

Температурные пределы: От 0 до 60 C.

Вес: От 11 г до 19 г.