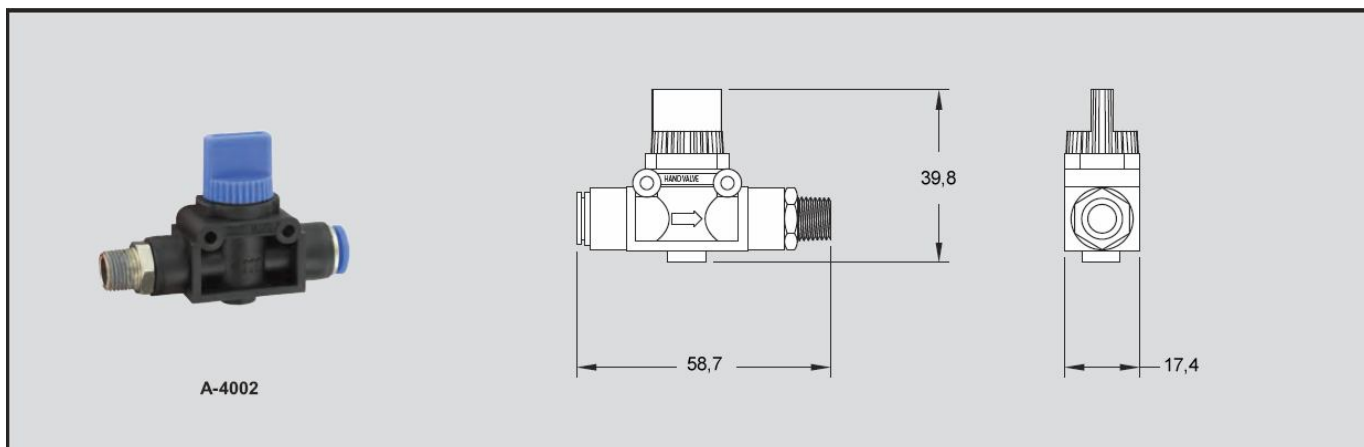




Быстро присоединяемые пневматические клапаны

Серия А-4000



Клапаны серии А-4002: С трубного соединения на внешнюю резьбу NPT

Модель	Внешний диам. трубы x NPT
A-4002-0	5/32" x 1/8"
A-4002-1	5/32" x 1/4"
A-4002-2	1/4" x 1/8"
A-4002-3	1/4" x 1/4"
A-4002-4	5/16" x 1/8"
A-4002-5	5/16" x 1/4"
A-4002-6	3/8" x 1/8"
A-4002-7	3/8" x 1/4"

ХАРАКТЕРИСТИКИ

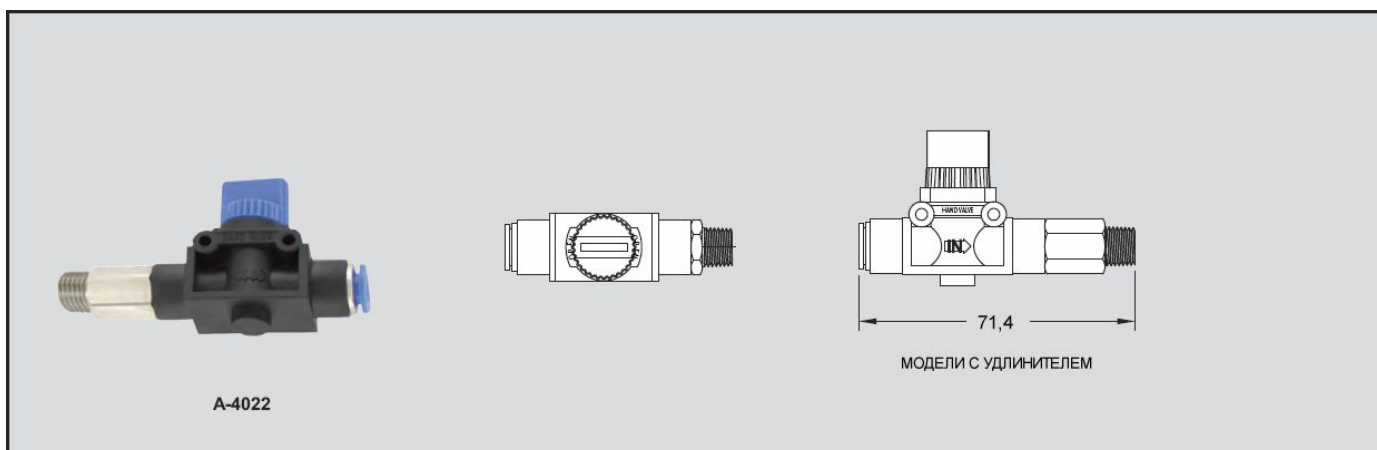
Работа: Воздух (не для других газов или жидкостей).

Смачиваемые материалы: Полиуретан, полиэтилен или нейлон.

Пределы по давлению: От -29,5 дюймов Hg (-750 мм Hg) до 150 psi (10 бар).

Температурные пределы: От 32 до 140 F (от 0 до 60 C).

Вес: А-4002: 28 г.



Клапаны серии А-4022: С трубного соединения на внешнюю резьбу NPT с удлинителем

Модель	Внешний диам. трубы x NPT с удлинителем
A-4022-2	1/4" x 1/8" с удлинителем
A-4022-4	5/16" x 1/8" с удлинителем

ХАРАКТЕРИСТИКИ

Работа: Воздух (не для других газов или жидкостей).

Смачиваемые материалы: Полиуретан, полиэтилен или нейлон.

Пределы по давлению: От -29,5 дюймов Hg (-750 мм Hg) до 150 psi (10 бар).

Температурные пределы: От 32 до 140 F (от 0 до 60 C).

Вес: А-4022: 36 г.