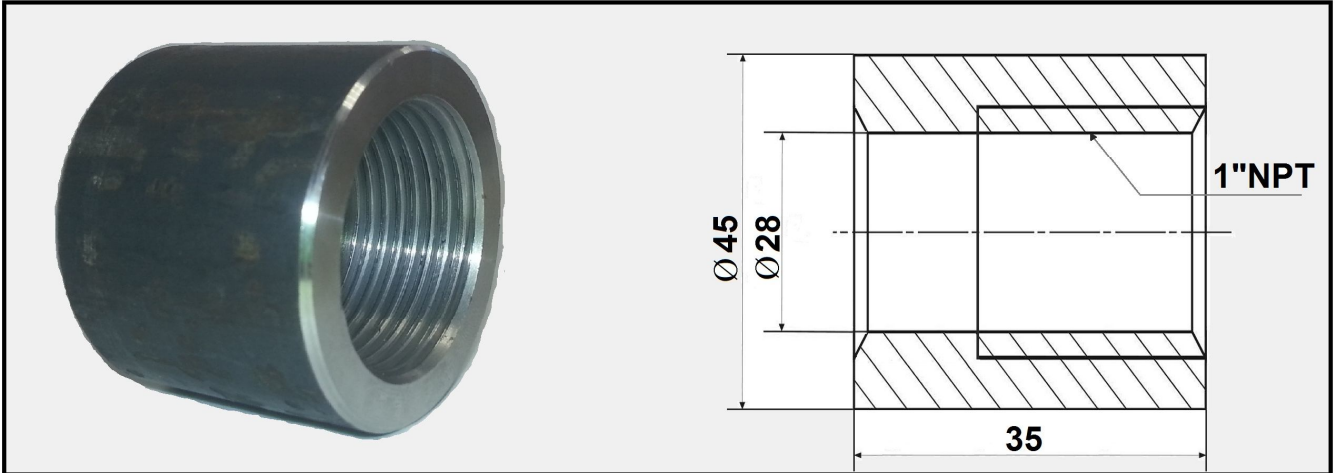




Серия А-462

Фитинг под сварку
Внутренняя резьба 1" NPT



Фитинг под сварку серия А-462-1 с внутренней резьбой 1" NPT

ХАРАКТЕРИСТИКИ

Работа: Вода, пар, совместимые жидкости и газы.

Смачиваемые детали: Сталь

Температурные пределы: 220 С.

Пределы по давлению: 400 бар.

Присоединение к процессу: 1" NPT.

Вес: 450 г.