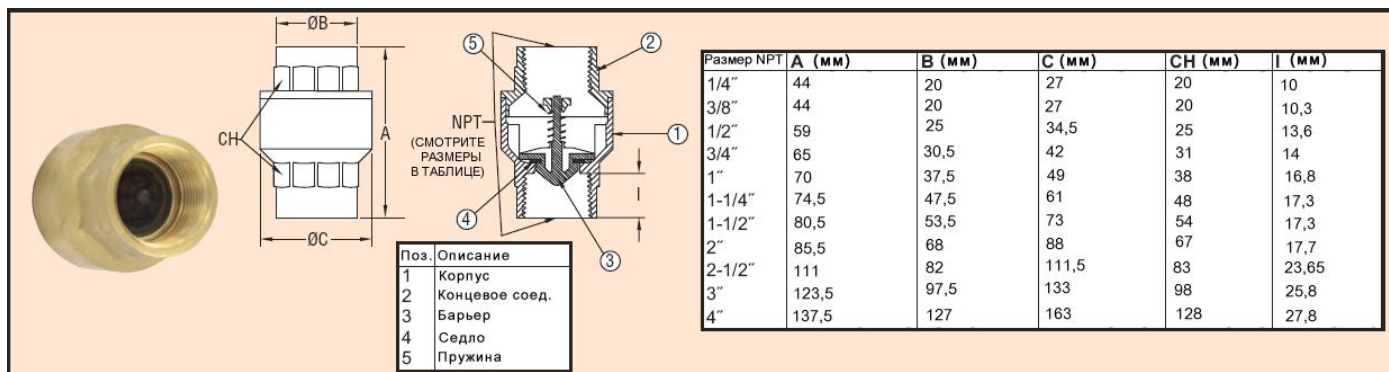




# Латунный линейный обратный клапан

## Экономичный, подпружиненный

Серия BICV



Латунные линейные обратные клапаны обратные клапаны серии BICV идеален для использования с широким спектром работ со средами, включая совместимые нефтепродукты, газы, топливо. Обратные клапаны объединяют мягкое седло для непроницаемой отсечки и подпружиненное для быстрой притирки при высоких и низких температурах. Серия BICV была создана для гладкого профиля потока с минимизацией потери напора и накопления отходов. Низкое давление открытия 0,04 бар и патентованная технология направляющего диска гарантирует надежность работы при низком и высоком давлении.

### ХАРАКТЕРИСТИКИ

**Работа:** Жидкости и газы совместимые со смачиваемыми материалами.

**Корпус:** 1 деталь.

**Размер линии:** Смотрите таблицу моделей.

**Присоединение к процессу:** Внутренняя резьба NPT.

**Пределы по давлению:** От 1/4" до 2": 27,6 бар для воды, нефти и газа; От 2-1/2" до 4": 12,1 бар для воды, нефти и газа; Все размеры: 8,6 бар для SWP.

**Смачиваемые материалы:** Корпус клапана: Латунь (CW617N); Барьер: Полиэфирамид; Седло: 1/4": Резина NBR, От 3/8" до 4": Фтороэластомер; Пружина: Нерж. ст. 302 SS.

**Температурные пределы:** От -12 до 178 С.

Размер соединения	Значение Cv	Модель	Вес	Размер соединения	Значение Cv	Модель	Вес
1/4"	4,55	BICV-0N00	100 г	1-1/2"	39,1	BICV-0F06	0,73 кг
3/8"	4,55	BICV-0F01	168 г	2"	60,7	BICV-0F07	1,03 кг
1/2"	6,0	BICV-0F02	145 г	2-1/2"	98,4	BICV-0F08	2,19 кг
3/4"	11,0	BICV-0F03	222 г	3"	158,0	BICV-0F09	3,04 кг
1"	16,9	BICV-0F04	308 г	4"	225,4	BICV-0F10	5,64 кг
1-1/4"	27,4	BICV-0F05	0,051 кг				