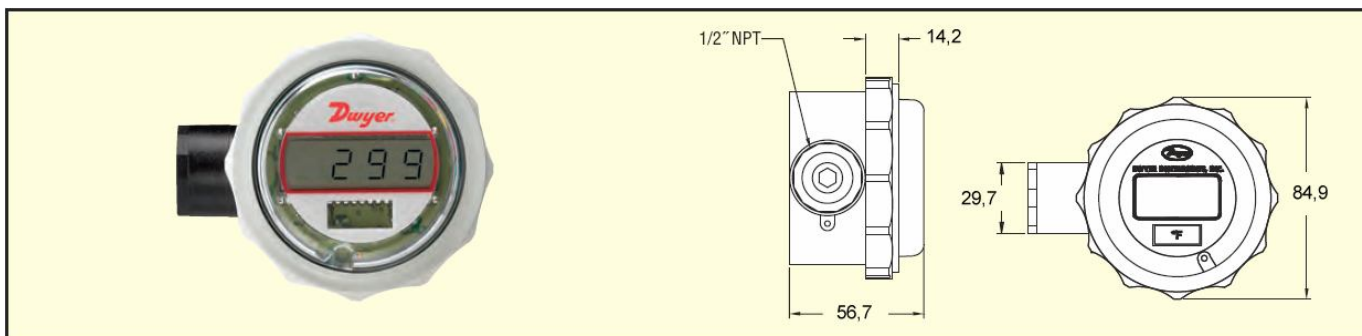




Серия ВРІ

Индикатор температуры с питанием от батареи
Вход для ТДС или термопары,
4-цифровой дисплей, выбор F или C



Индикатор температуры с питанием от батареи серии ВРІ имеет вход для ТДС или термопары и обеспечивает местный или дистанционный показ измеренной температуры. Меню с быстрой навигацией удобно для любого приложения. Три кнопки позволяют пользователю выбрать тип входа, технические единицы, температуру компенсации, положение десятичной точки и защиту паролем. Для дополнительной защиты от окружающей среды индикатор размещается в корпусе из поликарбоната с уровнем защиты NEMA 4X (IP65).

ХАРАКТЕРИСТИКИ

Входы: Термопара или ТДС в зависимости от модели.

Точность: Термопарный вход: $\pm 0,1\%$ от полной шкалы, $\pm 0,5$ C; ТДС: $\pm 0,2$ C $\pm 0,1\%$ от показания.

Требования к питанию: Литиевая батарея 3,6 В.

Ресурс батареи: >2 лет.

Дисплей: 4-цифровой ЖК дисплей.

Разрешение: 0,1 C.

Рабочая температура окружающей среды: От -10 до 70 C.

Температура хранения: От -20 до 85 C.

Вес: 170 г.

Защита передней панели: NEMA 4X (IP65).

Официальные сертификаты: CE.

Модель	Вход
ВРІ-101	3-проводной Pt100 или Ni120
ВРІ-102	Термопары типа K, J, T, N, R, S, E или F

Диапазоны измерения

Сенсор	Диапазон в F (C)	Сенсор	Диапазон в F (C)
K	От -200 до 1370 C	S	От -10 до 1760 C
J	От -100 до 1200 C	E	От -200 до 1000 C
T	От -210 до 400 C	F	От -100 до 600 C
N	От -180 до 1300 C	Pt100	От -100 до 800 C
R	От -10 до 1760 C	Ni120	От -100 до 800 C