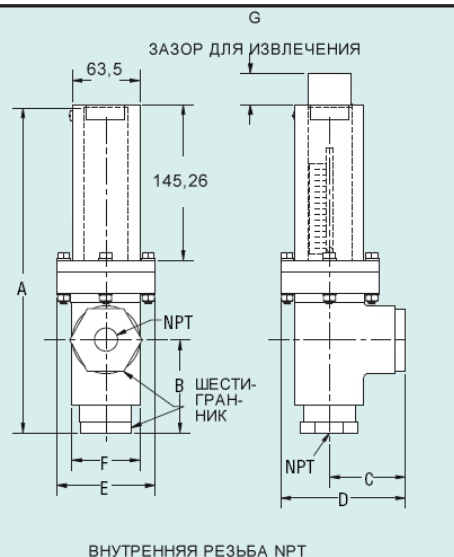




Серия CPF

Ротаметры из хлорированного поливинилхлорида

Безупречны для совместимых кислот, каустиков и деионизованной воды

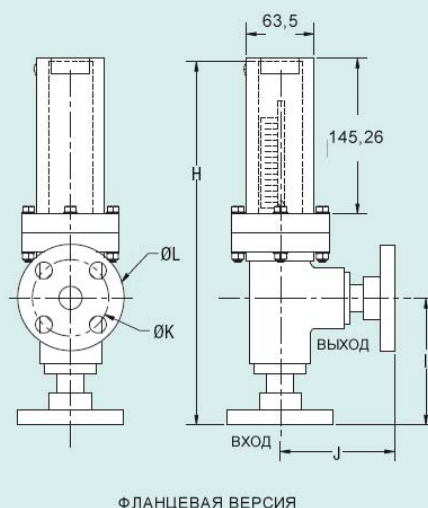


Стандартная (NPT)

Диап.	NPT	A	B	C	D	E	F	G
00/10 29/40	3/4"	280,19	86,12	71,83	118,67	91,68	64,69	76,2
11/17 41/51	1-1/2"	430,21	107,95	101,6	163,91	127,79	87,71	127
18/22 52/56	3"	618,27	200,66	200,66	294,63	127,79	109,22	127
23/28 57/62	4"	728,20	248,66	248,66	362,96	138,17	138,17	127

Опциональная фланцевая

Опция	Диап.	Флан.	H	I	J	K	L	Число болт. отв.	Диаметр отв. во фланце
F1	00/10 29/40	3/4"	311,65	117,6	103,38	69,85	98,55	4	(1-1/8")
F2	11/17 41/51	1-1/2"	473,19	151,13	144,78	98,55	127	4	(2")
F3	18/22 52/56	3"	572,64	155,18	155,18	152,4	190,5	4	(3-1/2")
F4	23/28 57/62	4"	669,86	190,5	190,5	190,5	228,6	8	(4-1/2")



Расходомеры серии CPF являются приборами с корпусами стойкими к коррозии и предназначены для высокочистых сред. Они являются экономичными приборами идеально подходящими для кислот или деионизованной воды, делая их подходящими для установок по водоподготовке и обработке сточных вод. Для максимального сопротивления коррозии расходомеры полностью состоят из пластиковых смачиваемых компонент. Они имеют точность для полной шкалы $\pm 2\%$ и для легкости очистки приборы могут быстро разбираться без снятия из трубопровода. Доступны расходомеры серии CPF с присоединительными стандартными внутренними резьбами размером 3/4", 1-1/2", 3" и 4" NPT. Также доступны опциональные фланцевые соединения.

ХАРАКТЕРИСТИКИ

Работа: Совместимые газы или жидкости.

Смачиваемые материалы: Хлорированный поливинилхлорид, кольца круглого сечения из фторозластомера.

Температурные пределы: Смотрите таблицу рабочих пределов.

Пределы по давлению: Смотрите таблицу рабочих пределов.

Точность: $\pm 2\%$ от показания для полной шкалы.

Повторяемость: $\pm 1/2\%$ от индицируемого расхода.

Присоединения к процессу: Внутренняя резьба 3/4", 1-1/2", 3" и 4" NPT.

Вес: 1,4 кг для 3/4", 4,1 кг для 1-1/2", 6,4 кг для 3" и 8,2 кг для 4".

Работа с водой

Модель	Диапазон (галл/мин по воде)	Присоединение (внутренняя резьба NPT)
CPF-00	0,025-0,54	3/4"
CPF-01	0,04-0,80	3/4"
CPF-02	0,06-1,20	3/4"
CPF-03	0,08-1,64	3/4"
CPF-04	0,10-2,60	3/4"
CPF-05	0,15-3,80	3/4"
CPF-06	0,20-5,40	3/4"
CPF-07	0,20-7,00	3/4"
CPF-08	0,20-10,00	3/4"
CPF-09	0,60-15,00	3/4"
CPF-10	0,50-20,0	3/4"
CPF-11	0,50-11,0	1-1/2"
CPF-12	0,70-15,0	1-1/2"
CPF-13	1,00-25,0	1-1/2"
CPF-14	0,50-35,0	1-1/2"
CPF-15	1,00-50,0	1-1/2"
CPF-16	2,00-70,0	1-1/2"
CPF-17	4,00-120	1-1/2"
CPF-18	2,00-50,0	3"
CPF-19	4,00-100	3"
CPF-20	7,00-150	3"
CPF-21	10,0-200	3"
CPF-22	15,0-300	3"
CPF-23	4,00-100	4"
CPF-24	7,00-150	4"
CPF-25	10,0-200	4"
CPF-26	15,0-300	4"
CPF-27	15,0-400	4"
CPF-28	20,0-500	4"

Замечание: Контактируйте с заводом по опциональным фланцевым соединениям.

Работа с воздухом

Модель	Диапазон (галл/мин по воздуху)	Присоединение (внутренняя резьба NPT)
CPF-29	0,30-7,40	3/4"
CPF-30	0,50-10,2	3/4"
CPF-31	0,70-14,0	3/4"
CPF-32	1,00-20,0	3/4"
CPF-33	1,00-26,0	3/4"
CPF-34	1,00-35,0	3/4"
CPF-35	2,00-50,0	3/4"
CPF-36	3,00-70,0	3/4"
CPF-37	4,00-85,0	3/4"
CPF-38	6,00-125	3/4"
CPF-39	6,00-160	3/4"
CPF-40	4,00-260	3/4"
CPF-41	2,0-40,0	1-1/2"
CPF-42	3,00-70,0	1-1/2"
CPF-43	4,00-100	1-1/2"
CPF-44	5,00-140	1-1/2"
CPF-45	5,00-175	1-1/2"
CPF-46	6,00-250	1-1/2"
CPF-47	2,0-310	1-1/2"
CPF-48	7,50-390	1-1/2"
CPF-49	10,0-510	1-1/2"
CPF-50	35,0-750	1-1/2"
CPF-51	20,0-1000	1-1/2"
CPF-52	30,0-600	3"
CPF-53	40,0-1000	3"
CPF-54	70,0-1750	3"
CPF-55	100,0-2300	3"
CPF-56	150,0-3500	3"
CPF-57	40,0-1000	4"
CPF-58	70,0-1750	4"
CPF-59	100,0-2300	4"
CPF-60	150,0-3500	4"
CPF-61	150,0-4000	4"
CPF-62	200,0-5000	4"

Рабочие пределы для расходомеров серии CPF

Максимальное рабочее давление без ударной нагрузки, psig при F (бар при C)								
Размер корпуса и описание	70 F (21 C)	80 F (26 C)	100 F (37 C)	120 F (48 C)	140 F (60 C)	160 F (71 C)	180 F (82 C)	210 F (98 C)
Соед. 3/4" CPVC-NPT	270 (19)	270 (19)	250 (17)	200 (10)	150 (10)	130 (9)	80 (6)	50 (3)
Соед. 1-1/2" CPVC-NPT	180 (12)	180 (12)	170 (11)	145 (10)	115 (8)	85 (6)	50 (3)	30 (2)
Соед. 3 и 4" CPVC-NPT	160 (11)	160 (11)	140 (10)	125 (9)	105 (7)	75 (5)	50 (3)	30 (2)
Соед. 3/4" CPVC-фланец	150 (10)	150 (10)	150 (10)	135 (9)	110 (8)	90 (6)	70 (5)	40 (2)
Соед. 1-1/2" CPVC-фланец	150 (10)	150 (10)	150 (10)	135 (9)	110 (8)	90 (6)	70 (5)	40 (2)
Соед. 3 и 4" CPVC-фланец	150 (10)	150 (10)	150 (10)	135 (9)	110 (8)	90 (6)	70 (5)	40 (2)