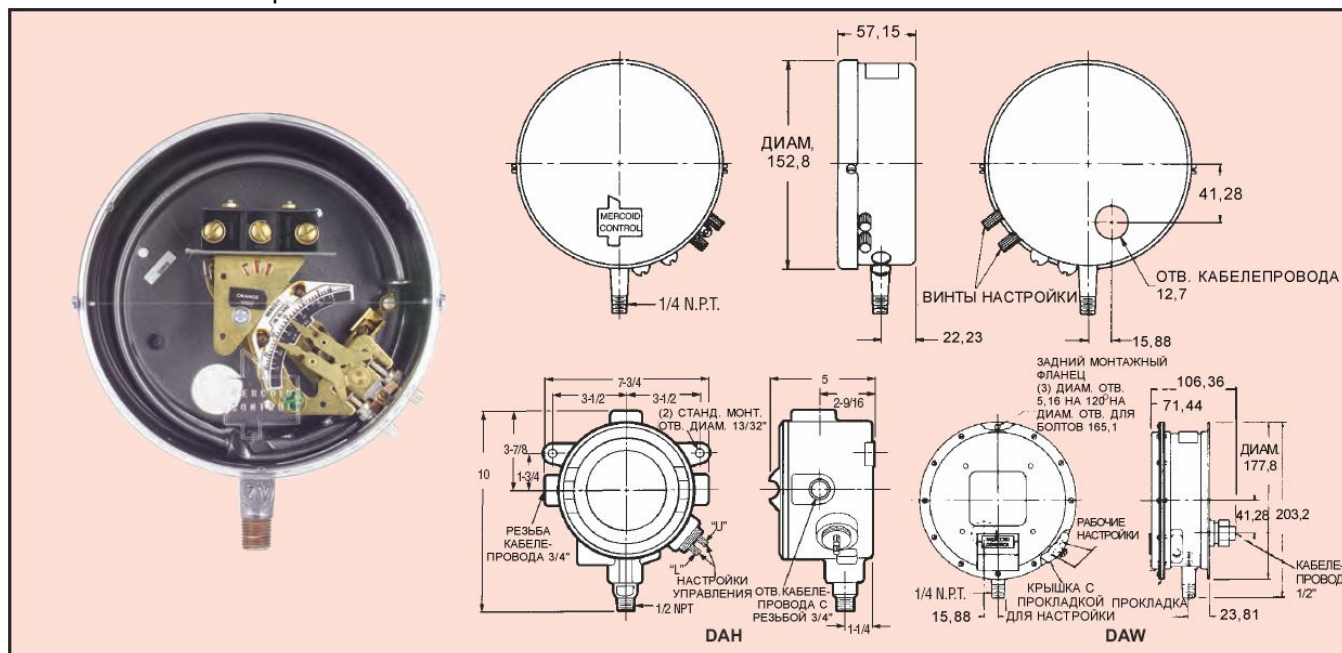




Серия DA/DS

## Реле давления с трубкой Бурдона

Диапазоны давления до 551,6 бар



Компани Mercoid одна из самых широко используемых в мире линеек реле давления.

Серия D имеет очень высокую чувствительность и отличную повторяемость. Модели DA обладают двумя внешними настройками, одной для настройки рабочей точки высокого давления и другой для настройки рабочей точки низкого давления. Зона нечувствительности, разница между верхней и нижней точками уставки настраивается за пределом полной шкалы отсчета. Модели DS имеют одну внешнюю настройку для установки только рабочей точки. Есть выбор из переключателя мгновенного действия и герметично уплотненного переключателя мгновенного действия. Также доступен герметично уплотненный ртутный переключатель.

### ОСОБЕННОСТИ

- Визуально калибруемая шкала
- Индикация вкл/выкл (кроме моделей с герметично уплотненным быстродействующим переключателем)
- Настраиваемая или фиксированная зона нечувствительности
- Быстродействующий SPDT ( ), герметично уплотненный быстродействующий или герметично уплотненный ртутный переключатель
- Внешние настройки точек уставки реле
- Минимальная зона нечувствительности получается для любой точки в диапазоне
- Диапазоны давления от полного вакуума до 551.6 бар.
- Спецификация UL, сертификация CSA, многие модели сертифицируются по FM

- Корпусы общего применения, атмосферостойкие или взрывозащищенные

### ХАРАКТЕРИСТИКИ

**Смачиваемые материалы:** Проконсультируйтесь на заводе.

**Температурный предел:** 82 С.

**Предел по давлению:** Максимальное давление рабочего диапазона.

**Уровень защиты корпуса:** Общего применения, атмосферостойкий или взрывозащищенный.

**Повторяемость:**  $\pm 1\%$  полной шкалы рабочего диапазона, для моделей DS-7300  $\pm 1,5\%$ .

**Тип переключателя:** Ртутный переключатель SPST (однополюсный и на одно направление), ртутный переключатель SPDT (однополюсный на два направления), быстродействующий переключатель SPDT (однополюсный на два направления) или герметично уплотненный быстродействующий переключатель SPDT (однополюсный на два направления). Доступны другие типы.

**Электрические параметры:** Смотрите таблицу моделей.

**Электрические соединения:** Винтовые клеммы.

**Присоединение кабелепровода:** Общего применения: Отверстие для кабелепровода 12.7мм; Атмосферостойкий: Кабелепровод 12.7мм; Взрывозащищенный: Внутренняя резьба 3/4" NPT.

**Присоединения к процессу:** Общего применения и атмосферостойкий: Внешняя резьба 1/4" NPT, Внешняя резьба 1/2" NPT для диапазонов 15S и 16S. Взрывозащищенный: Внешняя резьба 1/2" NPT и внутренняя резьба 1/4" NPT.

**Монтажная ориентация:** Вертикальная.

**Настройка точки уставки:** с помощью винта .

**Вес:** Общего применения: 1,8 кг; Атмосферостойкий: 2,7 кг; Взрывозащищенный: 3,5 кг.

**Зона нечувствительности:** Смотрите таблицу моделей.

**Официальные сертификаты:** CE, CSA, FM, UL (устройства с ртутным переключателем не сертифицируются по CE) (Проконсультируйтесь у производителя по моделям сертифицированным в соответствии с FM).

## **ОПЦИИ**

**Атмосферостойкий корпус, серия DAW –**

Добавьте “W” к номеру модели после DA или DS и замените 1 на 3.

Пример: DAW-33-153-7

**Взрывозащищенный корпус, серия DAN –**

Подходит для Класса I, Группы C и D; NEMA 7; Класса II, Группы E, F, G; Класса III NEMA9 и 9A, Раздел 1. Добавьте “H” к номеру модели после DA или DS.

Пример: DAN-31-153-7.

**Сертификация FM:** Для общего применения и взрывозащищенных моделей смотрите сертификаты агентства. Добавьте “F” к номеру модели после DA, DS, DAN или DSH.

Примеры: DAF-31-153-7 или DANF-31-153-7.

**Другие возможности (Проконсультируйтесь у производителя):** Переключатели DPDT ( ) или другие типы переключателя, ртутный переключатель с фиксированной зоной нечувствительности для приложений с малой зоной нечувствительности, операция ручной переустановки, двухступенчатая работа, движение с ацеталовой втулкой для приложений, работающих в условиях вибрации и/или пульсации, гидравлический затвор, уплотнения диафрагм, монтажный фланец и дистанционное соединение.

Реле давления серии D с ртутным переключателем и корпусом общего применения								
Материал трубки Бурдона	Настраиваемый рабочий диапазон (бар)	Настраиваемая зона нечувствительности						
		Минимальная зона нечувствительности (бар)	SPDT 4A при 120В 2A при 240В перем/пост. тока	SPST Размыкание при возрастании 10А при 120В 5А при 240В перем/пост. тока	SPST Замыкание при возрастании 10А при 120В 5А при 240В перем/пост. тока	Минимальная зона нечувствительности (бар)	SPST Размыкание при возрастании 5А при 120В перем. тока 2,5А при 240В пост. тока 2,5А при 120В пост. тока 1А при 240 В пост. тока	SPST Замыкание при возрастании 5А при 120В перем. тока 2А при 240В пост. тока 2,5А при 120В пост. тока 1А при 240 В пост. тока
Латунь	0 – 1	0.067	DA-31-153-2	DA-31-2-2	DA-31-3-2	0.034	DA-531-2-2	DA-531-3-2
	0.3 – 0.8	0.069	DA-31-153-3	DA-31-2-3	DA-31-3-3	0,034	DA-531-2-3	DA-531-3-3
	0.8 – 3.5	0.24	DA-31-153-27	DA-31-2-27	DA-31-3-27	0.14	DA-531-2-27	DA-531-3-27
	860Па– 1	0.068	DA-31-153-1	DA-31-2-1	DA-31-3-1	0,034	DA-531-2-1	DA-531-3-1
	860Па– 1.4	0.068	DA-31-153-3A	DA-31-2-3A	DA-31-3-3A	0,034	DA-531-2-3A	DA-531-3-3A
	0.068 – 2.4	0.12	DA-31-153-4	DA-31-2-4	DA-31-3-4	0,05	DA-531-2-4	DA-531-3-4
	0.14 – 4	0.2	DA-31-153-5	DA-31-2-5	DA-31-3-5	0.07	DA-531-2-5	DA-531-3-5
	0.3 – 6.8	0.25	DA-31-153-6	DA-31-2-6	DA-31-3-6	0.14	DA-531-2-6	DA-531-3-6
	0.3 – 10	0.4	DA-31-153-7	DA-31-2-7	DA-31-3-7	0.2	DA-531-2-7	DA-531-3-7
0.7 – 14	0.55	DA-31-153-8	DA-31-2-8	DA-31-3-8	0.24	DA-531-2-8	DA-531-3-8	
0.7 – 20	0.8	DA-31-153-9	DA-31-2-9	DA-31-3-9	0.4	DA-531-2-9	DA-531-3-9	
Нерж. сталь 403	1 – 4	0.4	DA-21-153-25S	DA-21-2-25S	DA-21-3-25S	0.2	DA-521-2-25S	DA-521-3-25S
	1 - 5	0.55	DA-21-153-26S	DA-21-2-26S	DA-21-3-26S	0.3	DA-521-2-26S	DA-521-3-26S
	0.14 - 4	0.3	DA-21-153-5S	DA-21-2-5S	DA-21-3-5S	0.17	DA-521-2-5S	DA-521-3-5S
	0.3 – 6.8	0.4	DA-21-153-6S	DA-21-2-6S	DA-21-3-6S	0.2	DA-521-2-6S	DA-521-3-6S
	0.7 - 14	0.55	DA-21-153-8S	DA-21-2-8S	DA-21-3-8S	0.3	DA-521-2-8S	DA-521-3-8S
	0.7 - 20	1	DA-21-153-9S	DA-21-2-9S	DA-21-3-9S	0.5	DA-521-2-9S	DA-521-3-9S
	2.7 - 20	1	DA-21-153-9AS	DA-21-2-9AS	DA-21-3-9AS	0.5	DA-521-2-9AS	DA-521-3-9AS
	1.7 - 41	1.8	DA-21-153-10S	DA-21-2-10S	DA-21-3-10S	1	DA-521-2-10S	DA-521-3-10S
	3.4 - 68	4	DA-21-153-11S	DA-21-2-11S	DA-21-3-11S	2.8	DA-521-2-11S	DA-521-3-11S
	6.8 – 103	6	DA-21-153-12S	DA-21-2-12S	DA-21-3-12S	3.4	DA-521-2-12S	DA-521-3-12S
	20 – 172	10	DA-21-153-13S	DA-21-2-13S	DA-21-3-13S	6.8	DA-521-2-13S	DA-521-3-13S
	34 - 344	30	DA-21-153-15S	DA-21-2-15S	DA-21-3-15S	14	DA-521-2-15S	DA-521-3-15S
55 – 552	52	DA-21-153-16S	DA-21-2-16S	DA-21-3-16S	28	DA-521-2-16S	DA-521-3-16S	
Нерж. сталь 316	1 - 5	0.5	DA-41-153-26E	DA-41-2-26E	DA-41-3-26E	0.24	DA-541-2-26E	DA-541-3-26E
	0.3 - 5	0.2	DA-41-153-23E	DA-41-2-23E	DA-41-3-23E	0.14	DA-541-2-23E	DA-541-3-23E
	0.7 – 6.8	0.5	DA-41-153-6E	DA-41-2-6E	DA-41-3-6E	0.24	DA-541-2-6E	DA-541-3-6E
	0.7 - 10	0.4	DA-41-153-24E	DA-41-2-24E	DA-41-3-24E	0.2	DA-541-2-24E	DA-541-3-24E
	0.7 - 300	1.2	DA-41-153-9E	DA-41-2-9E	DA-41-3-9E	0.34	DA-541-2-9E	DA-541-3-9E
	2 - 28	2	DA-41-153-21E	DA-41-2-21E	DA-41-3-21E	1	DA-541-2-21E	DA-541-3-21E
	5 - 55	5	DA-41-153-22E	DA-41-2-22E	DA-41-3-22E	2	DA-541-2-22E	DA-541-3-22E
	6.8 - 68	6.8	DA-41-153-11E	DA-41-2-11E	DA-41-3-11E	3	DA-541-2-11E	DA-541-3-11E
	14 - 172	14	DA-41-153-113E	DA-41-2-13E	DA-41-3-13E	7	DA-541-2-13E	DA-541-3-13E

Реле давления серии D с быстродействующим переключателем и корпусом общего применения							
Материал трубки Бурдона	Настраиваемый рабочий диапазон (бар)	Настраиваемая зона нечувствительности SPDT: 10А при 120/240 В перем. тока		Фиксированная зона нечувствительности SPDT: 15А при 120/240 В перем. тока		Герметически уплотненный, фиксированная зона нечувствительности SPDT: 5А при 120/240 В перем. тока, 5А резист. при 30 В пост. тока	
		Минимальная зона нечувствительности (бар)	Модель	Фиксированная зона нечувствительности (бар)	Модель	Фиксированная зона нечувствительности (бар)	Модель
Латунь	0 – 1	0.45	DA-7031-153-2	0.1	DA-7231-153-2	0.17	DA-7331-153-2
	0.3 – 0.8	0.4	DA-7031-153-3	0.1	DA-7231-153-3	0.2	DA-7331-153-3
	0.8 – 3.5	0.8	DA-7031-153-27	0.17	DA-7231-153-27	0.26	DA-7331-153-27
	860Па– 1	0.4	DA-7031-153-1	0.1	DA-7231-153-1	0.2	DA-7331-153-1
	860Па– 1.4	0.4	DA-7031-153-3A	0.1	DA-7231-153-3A	0.2	DA-7331-153-3A
	0.068 – 2.4	0,5	DA-7031-153-4	0.1	DA-7231-153-4	0.2	DA-7331-153-4
	0.14 – 4	0.6	DA-7031-153-5	0.14	DA-7231-153-5	0.2	DA-7331-153-5
	0.3 – 6.8	1	DA-7031-153-6	0.17	DA-7231-153-6	0.3	DA-7331-153-6
	0.3 – 10	1.6	DA-7031-153-7	0.2	DA-7231-153-7	0.4	DA-7331-153-7
	0.7 – 14	1.6	DA-7031-153-8	0.27	DA-7231-153-8	0.4	DA-7331-153-8
0.7 – 20	2.6	DA-7031-153-9	0.34	DA-7231-153-9	0.6	DA-7331-153-9	
Нерж. Сталь 403	1 – 4	1.2	DA-7021-153-25S	0.24	DA-7221-153-25S	0.4	DA-7321-153-25S
	1 - 5	1.6	DA-7021-153-26S	0.24	DA-7221-153-26S	0.4	DA-7321-153-26S
	0.14 - 4	1	DA-7021-153-5S	0.2	DA-7221-153-5S	0.3	DA-7321-153-5S
	0.3 – 6.8	1.3	DA-7021-153-6S	0.24	DA-7221-153-6S	0.4	DA-7321-153-6S
	0.7 - 14	1.5	DA-7021-153-8S	0.3	DA-7221-153-8S	0.5	DA-7321-153-8S
	0.7 - 20	2	DA-7021-153-9S	0.4	DA-7221-153-9S	0.7	DA-7321-153-9S
	2.7 - 20	2	DA-7021-153-9AS	0.4	DA-7221-153-9AS	0.7	DA-7321-153-9AS
	1.7 - 41	4.6	DA-7021-153-10S	0.7	DA-7221-153-10S	1.2	DA-7321-153-10S
	3.4 - 68	9.8	DA-7021-153-11S	1.4	DA-7221-153-11S	2.3	DA-7321-153-11S
	6.8 – 103	13.4	DA-7021-153-12S	2	DA-7221-153-12S	3.62	DA-7321-153-12S
20 – 172	27	DA-7021-153-13S	4	DA-7221-153-13S	6.2	DA-7321-153-13S	
34 - 344	93	DA-7021-153-15S	14	DA-7221-153-15S	21	DA-7321-153-15S	
55 – 552	155	DA-7021-153-16S	34.4	DA-7221-153-16S			
Нерж. Сталь 316	1 - 5	1	DA-7041-153-26E	0.24	DA-7241-153-26E	0.36	DA-7341-153-26E
	0.3 - 5	0.8	DA-7041-153-23E	0.3	DA-7241-153-23E	0.4	DA-7341-153-23E
	0.7 – 6.8	1	DA-7041-153-6E	0.3	DA-7241-153-6E	0.4	DA-7341-153-6E
	0.7 - 10	1	DA-7041-153-24E	0.3	DA-7241-153-24E	0.46	DA-7341-153-24E
	0.7 - 300	3	DA-7041-153-9E	0.6	DA-7241-153-9E	0.8	DA-7341-153-9E
	2 - 28	5	DA-7041-153-21E	0.7	DA-7241-153-21E	1.24	DA-7341-153-21E
	5 - 55	12	DA-7041-153-22E	1.7	DA-7241-153-22E	2.6	DA-7341-153-22E
	6.8 - 68	20	DA-7041-153-11E	2.4	DA-7241-153-11E	3.6	DA-7341-153-11E
	14 - 172	41	DA-7041-153-13E	5	DA-7241-153-13E	7.7	DA-7341-153-13E