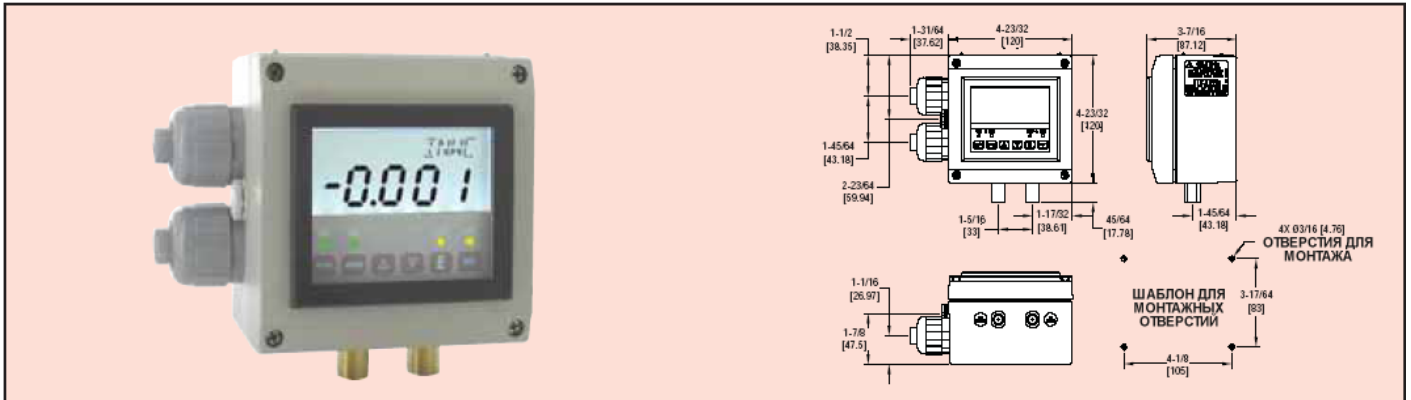




Контроллер дифференциального давления Digihelic® II

Серия DHII Корпус NEMA 4 IP66) с большим, ярким ЖК дисплеем



Новая серия DHII Контроллера дифференциального давления справедливо считается лучшей в семействе контроллеров Digihelic®. Серия DHII использует все удивительные особенности стандартного Контроллера давления Digihelic® и имеет прочный корпус с защитой NEMA 4 (IP66).

Контроллер давления Digihelic® II имеет 2 управляющих реле типа SPDT, выходной сигнал 4-20 мА и коммуникационный протокол Modbus®, а также большой ЖК дисплей из 4 цифр с яркой задней подсветкой, который хорошо виден на больших расстояниях. В серии DHII из-за использования съемных клеммных блоков также было упрощено подключение электропроводки. Съемные клеммы позволяют присоединять провода к клеммному блоку вне корпуса и затем устанавливать их на токовую плату, что уменьшает трудности, возникающие при присоединении проводов и таким образом сокращает время установки.

Контроллер дифференциального давления Digihelic® II в новом корпусе NEMA 4 (IP66) является самым удачным выбором, когда контроль давления ведется вне помещений в таких приложениях как устройства управления установленные на крыше зданий. Такое решение корпуса контроллера представляется идеальным для монтажа в чистых комнатах или установках, где в системах для поддержания чистоты используется вода или отфильтрованный раствор.

ДОПОЛНИТЕЛЬНОЕ ОБОРУДОВАНИЕ

351-9, Конвертор протокола Mother Node™ silver RS-232 в RS-485 с коннектором DB9F. В комплекте адаптер для преобразования 120 В переменного тока в 12 В пост. тока.

A-438, Кронштейны для монтажа на поверхности. Программное обеспечение для коммуникации Digihelic® Links.

ХАРАКТЕРИСТИКИ

Область применения: Воздух и негорючие совместимые газы.

Смачиваемые материалы: Проконсультируйтесь на заводе.

Материалы корпуса: Алюминий, стекло.

Точность: ±0,5% при 25 С включая гистерезис и повторяемость (после прогрева 1 час).

Стабильность: < ±1% за год.

Пределы по давлению: Диапазоны 5": 5 psi; 10": 5 psi; 25": 5 psi; 50": 5 psi; 100": 9 psi.

Температурные пределы: От 0 до 60 С.

Скомпенсированный температурный диапазон: От 0 до 60 С.

Тепловые эффекты: 0,036/ С для 25 С.

Требования к питанию:

Питание высоким напряжением = от 10 до 240 В переменного тока, от 50 до 400 Гц или от 132 до 240 В пост. тока.

Питание низким напряжением = 24 В пост. тока ±20%.

Потребляемая мощность:

При питании низким напряжением = 24 В пост. тока – макс 130 мА.

При питании высоким напряжением = от 10 до 240 В переменного тока, от 132 до 240 В пост. тока – макс 7 ВА.

Выходной сигнал: 4-20 мА пост. тока для нагрузки макс 900 ом.

Настройки нуля и максимального значения шкалы: Доступны через меню.

Время отклика: 250 мсек (демпфирование установлено на 1).

Дисплей: ЖК дисплей с задней подсветкой на 4 цифры высотой 0,6". СИД индикаторы для точки уставки и аварийного состояния.

Электрические соединения: Съемные клеммные блоки типа Euro с водонепроницаемыми кабельными фитингами для водонепроницаемого кабеля на 1/2".

Присоединение к процессу: Внутренняя резьба 1/8" NPT.

Уровень защиты: Конструкция соответствует NEMA 4 (IP66).

Монтажная ориентация: Устройство устанавливается на горизонтальной поверхности.

Размер: 120 мм x 120 мм x 87,1 мм.

Вес: 1,19 кг.

Последовательные коммуникации: Modbus® RTU, RS485, 9600 бод.

ХАРАКТЕРИСТИКИ РЕЛЕ

Тип реле: 2 реле типа SPDT.

Электрические параметры: 8 ампер при 240 В переменного тока для резистивной нагрузке.

Настройка точки уставки: Настройка клавиатурой на лицевой стороне.

Modbus® зарегистрированная торговая марка компании Schneider Automation.

МОДЕЛИ

Номер модели	Доступные технические единицы давления											
	дюйм вод. ст.	фут вод. ст.	мм вод. ст.	см вод. ст.	psi	дюйм Hg	мм Hg	мбар	Па	кПа	гПа	унция /дюйм ²
DHII-002	0,2500		6,350	0,635			0,467	0,623	62,28		0,623	0,114
DHII-004	1,000		25,40	2,540			1,868	2,491	249,1	0,249	2,491	0,578
DHII-006	5,000	0,4167	127,0	12,70	0,1806	0,3678	9,342	12,45	1245	1,245	12,45	2,890
DHII-007	10,00	0,8333	254,0	25,40	0,3613	0,7356	18,68	24,91	2491	2,491	24,91	5,780
DHII-008	25,00	2,083	635,0	63,50	0,9032	1,839	46,71	62,27	6227	6,227	62,27	14,45
DHII-009*	50,00	4,167	1270	127,0	1,806	3,678	93,42	124,5		12,45	124,5	28,90
DHII-010*	100,0	8,333	2540	254,0	3,613	7,356	186,8	249,1		24,91	249,1	57,80

Также доступны двунаправленные* диапазоны: **DHII-012** Диапазон: 0,25 – 0 – 0,25 дюймов вод. столба.

DHII-014 Диапазон: 1,0 – 0 – 1,0 дюймов вод. столба.

DHII-015 Диапазон: 2,5 – 0 – 2,5 дюймов вод. столба.

DHII-016 Диапазон: 5 – 0 – 5 дюймов вод. столба.

DHII-017 Диапазон: 10 – 0 – 10 дюймов вод. столба.

* Для устройств с двунаправленными диапазонами и моделей DHII-009 и DHII-010 не возможна работа со скоростным и объемным потоком.