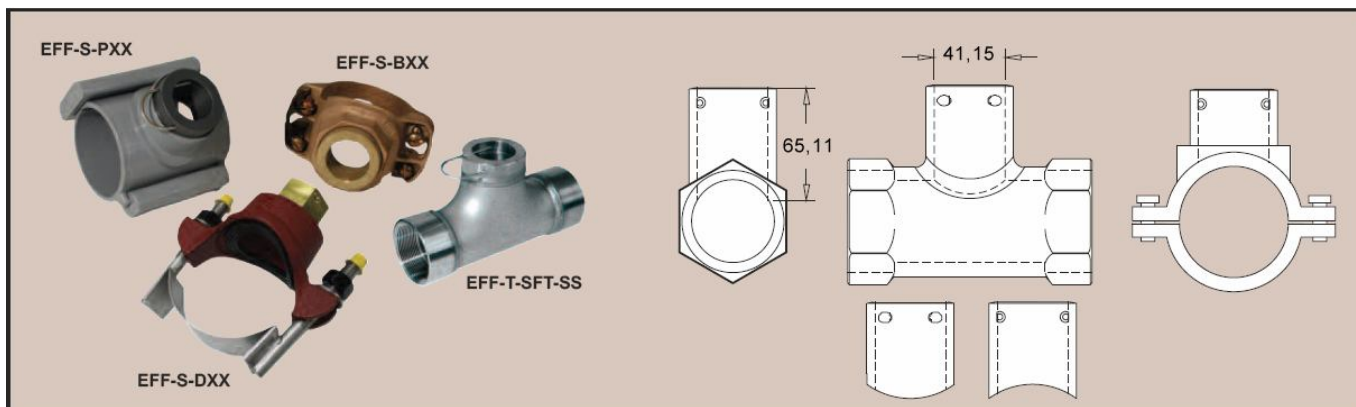




Серия EFF

Фитинги и тройники

Хомутовые опоры, тройники и латунные фитинги под сварку для сенсоров потока серии EFS2



Фитинги и тройники серии EFF используются совместно со вставными электромагнитными сенсорами потока серии EFS2. Серия EFF позволяет установить сенсор на широкий диапазон размеров труб. Доступны несколько концевых соединений, которые позволяют легко установить сенсоры во многих приложениях. Доступна серия EFF выполненная из бронзы, нержавеющей стали 304, нержавеющей стали 316 и ПВХ, дополнительно расширяющие поле приложений.

ХАРАКТЕРИСТИКИ

Работа: Совместимые жидкости.

Смачиваемые материалы: Смотрите таблицу.

Температурные пределы: Зависит от измерительного устройства.

Пределы по давлению: Зависит от измерительного устройства.

Соединения: От 12,7 мм до 304,8 мм.

Вес: Проконсультируйтесь у производителя.

Модель	Описание тройника
EFF-T-BFT	Бронза / Внутренняя резьба
EFF-T-BFS	Бронза / Внутренняя сварка (для медного трубопровода)
EFF-T-PME	ПВХ
EFF-T-CFT	Углеродистая сталь / Внутренняя резьба
EFF-T-SFT	Нерж. сталь 304 SS / Внутренняя резьба
-SS	Полностью из нерж. стали 316 SS
Модель	Описание хомутовой опоры
EFF-S-DXX	Ковкий чугун
EFF-S-PXX	ПВХ
EFF-S-BXX	Бронза
-LPS	Устанавливается трубу 406 мм (Только из ПВХ)
Модель	Описание сварного / паяного фитинга
EFF-W-BXX	Бронза
EFF-W-CXX	Углеродистая сталь
EFF-W-SXX	Нержавеющая сталь 316