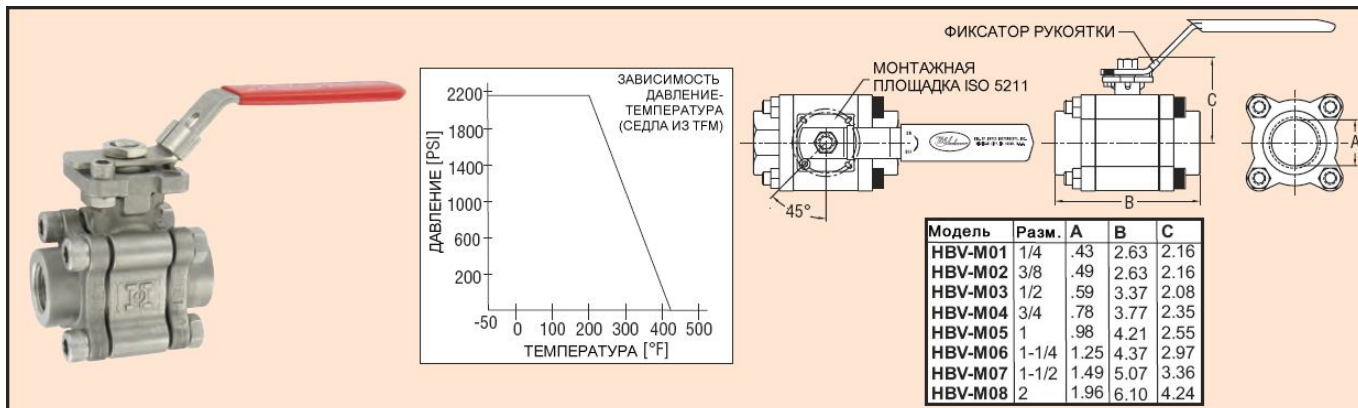




Серия HBV

Шаровой клапан из Nickel-сплава

Коррозионная стойкость, высокие технические характеристики



Шаровой клапан из Nickel-сплава серии HBV содержит в себе несколько передовых конструктивных особенностей для улучшения характеристик процесса. Монтажная площадка ISO 5211 облегчает прямую установку пневматических и электрических приводов. При сочетании с нашей многоцикловой, постоянно нагруженной сальниковой системой для штока шаровой клапан серии HBV является идеальным выбором для Ваших требований по автоматизации.

ХАРАКТЕРИСТИКИ

Работа: Газы, пар и жидкости совместимые с смачиваемыми материалами.

Концевые соединения: Внутренняя резьба NPT.

Пределы по давлению: 137,9 бар; ASME B16.34 Класс 900 (смотрите таблицу).

Температурный предел: От -29 до 218 C.

Смачиваемые материалы:

Корпус клапана, концевые крышки, шар и шток: ASTM 494 Тип CW12MW;

Седло, уплотнение корпуса и сальник штока: TFM.

Другие материалы:

Корпусной болт, шайба зажима, гайка штока, промежуточная шайба и рукоятка: Нерж. ст. 304 SS; Покрытие на рукоятке: Винил.

Размер	Cv	Модель	Размер	Cv	Модель
1/4"	6	HBV-M01	1"	46	HBV-M05
3/8"	8	HBV-M02	1-1/4"	82	HBV-M06
1/2"	12	HBV-M03	1-1/2"	120	HBV-M07
3/4"	32	HBV-M04	2"	400	HBV-M08