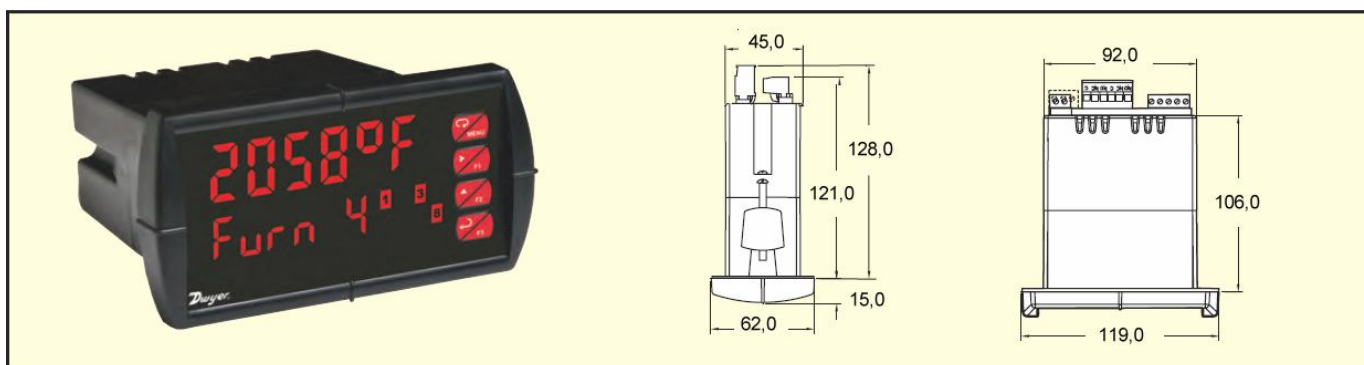




## Панельный контроллер температуры

1/8 DIN, большой двухстрочный дисплей



Панельные контроллеры температуры серии LTI могут иметь различные конфигурации для обеспечения визуальной индикации и управления температурой технологического процесса. Доступны присоединяемые модули, которые могут дополняться релейными выходами, цифровыми портами Вх/Вых и последовательной коммуникацией. Для простоты первоначальной настройки используется легко читаемый двухстрочный 6-цифровой дисплей с наглядными программируемыми параметрами. Набор параметров может копироваться из одного панельного измерительного прибора в другой для приложений, которые требуют использования нескольких приборов. Каждый из панельных измерительных приборов серии LTI поступает с входами для универсальной термопары и ТДС.

### ДОПОЛНИТЕЛЬНОЕ ОБОРУДОВАНИЕ

Смотрите серию PMA

### УРОВЕНЬ ЗАЩИТЫ

Смотрите серию PME

### ХАРАКТЕРИСТИКИ

**Входы:** Термопара J, K, T, E, R, S, B, N, C; ТДС 100 Ом платина, 10 Ом медь, 120 Ом никель, 1000 Ом платина.

**Входной импеданс:** Больше, чем 100 кОм.

**Выход:** От 4 до 20 мА.

**Требования к питанию:** От 85 до 265 В переменного тока 50/60 Гц, от 90 до 265 В переменного тока или выбирается переключкой от 12 до 24 В пост. тока  $\pm 10\%$ .

#### Потребляемая мощность:

Модели с питанием от 90 до 265 В переменного тока: Макс. 20 Вт;

Модели с питанием от 12 до 24 В пост. тока: Макс. 15 Вт.

**Дисплей:** Двухстрочный, 6-цифровой дисплей.

**Разрешение:** 1 (до четырех цифр) или 0,1 (до пяти цифр).

#### Температурные пределы:

Работа: От -20 до 65 °C;

Хранение: От -40 до 85 °C.

**Пределы по влажности:** От 0 до 90% (без конденсата).

**Уровень защиты передней панели:** NEMA 4X (IP65).

**Вес:** 269 г.

**Официальные сертификаты:** CE, UL, RoHS.

Модель	Описание
LTI-100	От 85 до 265 В переменного тока, нет реле, нет датчика
LTI-101	От 85 до 265 В переменного тока, нет реле, датчик от 4 до 20 мА
LTI-120	От 85 до 265 В переменного тока, 2 реле, нет датчика
LTI-121	От 85 до 265 В переменного тока, 2 реле, датчик от 4 до 20 мА
LTI-140	От 85 до 265 В переменного тока, нет реле,
LTI-141	От 85 до 265 В переменного тока, 2 реле, нет датчика
LTI-200	От 12 до 24 В пост. тока, нет реле, нет датчика
LTI-201	От 12 до 24 В пост. тока, нет реле, датчик от 4 до 20 мА
LTI-220	От 12 до 24 В пост. тока, 2 реле, нет датчика
LTI-221	От 12 до 24 В пост. тока, 2 реле, датчик от 4 до 20 мА
LTI-240	От 12 до 24 В пост. тока, 4 реле, нет датчика
LTI-241	От 12 до 24 В пост. тока, 4 реле, датчик от 4 до 20 мА

### Диапазон входного сигнала и точность

Тип	Диапазон ( F )	Диапазон ( C )	Точность
<b>J</b>	От -200 до 2000	От -129 до 1093	±1 C
<b>K</b>	От -200 до 2400	От -129 до 1316	±1 C
<b>T</b>	От -200 до 752	От -129 до 400	±1 C
<b>E</b>	От -200 до 1800	От -129 до 982	±1 C
<b>R</b>	От -50 до 3000	От -46 до 1649	±2 C
<b>S</b>	От -50 до 3000	От -46 до 1649	±2 C
<b>B</b>	От 752 до 3300	От 400 до 1816	±2 C
<b>N</b>	От -100 до 2300	От -73 до 1260	±2 C
<b>C</b>	От 32 до 4100	От 0 до 2260	±2 C
<b>10 Ом</b>	От -328 до 500	От -200 до 260	±0,1 C
<b>100 Ом</b>	От -328 до 1562	От -200 до 850	±0,4 C
<b>120 Ом</b>	От -110 до 500	От -79 до 260	±0,1 C
<b>1000 Ом</b>	От -328 до 900	От -200 до 482	±0,4 C