



СЕРИЯ 2000-НА | ВЫСОКОТОЧНЫЙ МАНОМЕТР ДИФФЕРЕНЦИАЛЬНОГО ДАВЛЕНИЯ MAGNEHELIC®

ОСНОВНЫЕ ОСОБЕННОСТИ/ПРЕИМУЩЕСТВА

- Точность более 1%
- Зеркальная накладка на шкалу устраняет погрешности от параллакса
- Прилагается сертификат калибровки по шести точкам
- Степень непроницаемости IP67 – полная защита от пыли и проникновения влаги
- Опциональная коррозионно-стойкая матовая окантовка из нержавеющей стали 304

ОБЛАСТИ ПРИМЕНЕНИЯ

- Индикация положительного давления в чистых помещениях
- Индикация состояния фильтра
- Измерение скорости потока с помощью трубки Пито от Dwyer
- Мониторинг разряжения перед вентилятором
- Индикация давления за вентилятором
- Контроль давления в трубах, помещениях или зданиях



Примечание: показан с опциональной окантовкой из нержавеющей стали

ОПИСАНИЕ

Высокоточные манометры Magnehelic® СЕРИИ 2000-НА в два раза точнее стандартных манометров Magnehelic®. Тщательно продуманный высокоточный манометр Magnehelic® в стандартной комплектации имеет зеркальную накладку, которая при снятии показаний исключает какие-либо ошибки параллакса. К каждому прибору высокой точности прилагается сертификат калибровки по шести точкам. Надежный корпус со степенью пыле-, водонепроницаемости IP67 гарантирует полную защиту от пыли и проникновения влаги. Заново разработанная опциональная коррозионно-стойкая матовая окантовка из нержавеющей стали 304 имеет изящный конусообразный дизайн и, кроме того, минимизирует возможность осаждения на кромках какой-либо пыли.

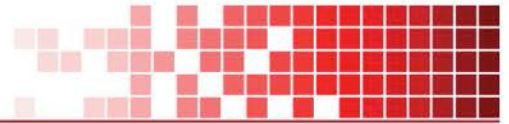


Прилагается сертификат калибровки по 6-ти точкам

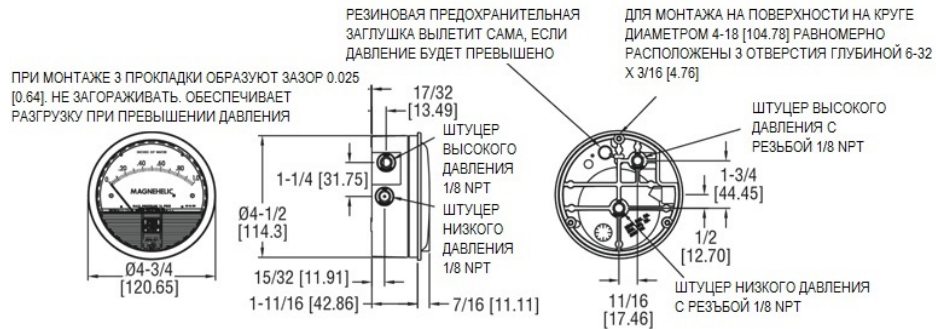
ТЕХНИЧЕСКИЕ ХАРАКТЕРИСТИКИ

Измеряемая среда	Воздух и негорючие, совместимые газы (выпускается в варианте для природного газа). Примечание: может работать с водородом. Закажите с диафрагмой из Буна N. Давление не должно превышать 35 фунтов/дюйм ² (2,41 бар).
Смачиваемые материалы	Консультируйтесь на производстве.
Корпус	Отлитый под давлением алюминиевый корпус и накладка с акриловым стеклом. Внешнее покрытие – серая краска, выдерживающая 168-часовой тест на коррозию в солевой камере.
Точность	±1% полной шкалы (±1.5% для вариантов -0, -100PA, -125PA, -10MM и ±2% для вариантов -00, -60PA, -6MM) во всем диапазоне при 70 °F (21.1 °C).
Ограничения по давлению	От -20 дюймов ртутного столба до 15 фунтов/дюйм ² (-0.677 - 1.034 бар).
Превышение по давлению	При открытых патрубках выдерживает около 25 фунтов/дюйм ² (1.72 бар), только стандартные манометры. См. примечание о превышении по давлению на странице каталога.
Ограничения по температуре	20 to 140 °F (-6.67 to 60 °C).
Размер	Диаметр циферблата 4" (101.6 мм).
Ориентация при установке	Диафрагма в вертикальном положении. О других возможных ориентациях консультируйтесь на производстве.
Патрубки подключения	Дублированные патрубки высокого и низкого давления с внутренней резьбой 1/8" NPT – одна пара сбоку и одна пара на задней стенке
Вес	1 фунт 2 унции (510 г).
Стандартные аксессуары	Две заглушки 1/8" NPT для дублирующих патрубков давления, две трубные муфты 1/8" для адаптеров резиновых труб и три адаптера с винтами для установки заподлицо.
Соответствие стандартам	Соответствует техническим требованиям EU Directive 2011/65/EU (RoHS II).





РАЗМЕРЫ



ИНФОРМАЦИЯ ДЛЯ ЗАКАЗА

При написании кода продукта используйте заглавные буквы в соответствии с нижеприведенной таблицей

СЕРИЯ/ДИАПАЗОН*	2001		-HA		ОПЦИИ*
	Па	КПа	КПа	КПа	
Дюйм ВС/мм ВС					
2000-00 - 0-0.25 дюйма ВС	2000-60NPA - 10-0-50 Па	КРА - 0-1 КПа			-HA – шкала высокой точности
2000-00N - 0.5-0-0.2 дюйма ВС	2000-60PA - 0-60 Па	2000-1.5KPA - 0-1.5 КПа			-SS – матовая наклейка из нержавеющей стали 304
2000-0 - 0-0.5 дюйма ВС	2000-100PA - 0-100 Па	КРА - 0-2 КПа			
2001 - 0-1 дюйм ВС	2000-125PA - 0-125 Па	КРА - 0-3 КПа			
2002 - 0-2 дюйма ВС	2000-250PA - 0-250 Па				
2003 - 0-3 дюйма ВС	2000-300PA - 0-300 Па				
2004 - 0-4 дюйма ВС	2000-500PA - 0-500 Па				
2006 - 0-6 дюйма ВС	2300-60PA - 30-0-30 Па				
2010 - 0-10 дюймов ВС	2300-100PA - 50-0-50 Па				
2000-6MM - 0-6 мм ВС	2300-120PA - 60-0-60 Па				
2000-50MM - 0-50 мм ВС					
2300-12MM - 6-0-6 мм ВС					

*Перечислены только наши наиболее популярные модели и опции. Для получения информации о других моделях, пожалуйста, посетите наш сайт: <https://www.dwyer-inst.com/Product/Pressure/DifferentialPressure/Gages/Series2000>

Важное примечание: Dwyer Instruments, Inc. оставляет за собой право без предварительного уведомления вносить изменения или снимать с производства любые продукты, указанные в настоящем проспекте. Dwyer советует своим клиентам до размещения любого заказа ознакомиться с последней версией важной информации для проверки, что эта информация в настоящий момент является достоверной.

