



Серия P72

Расходомеры серии P72

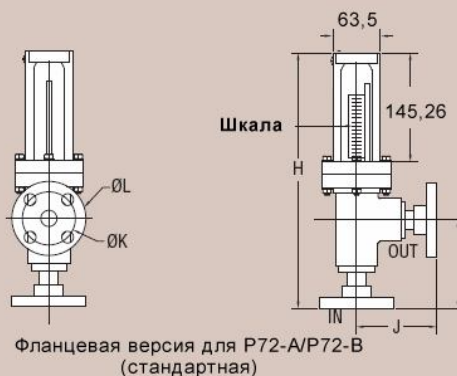
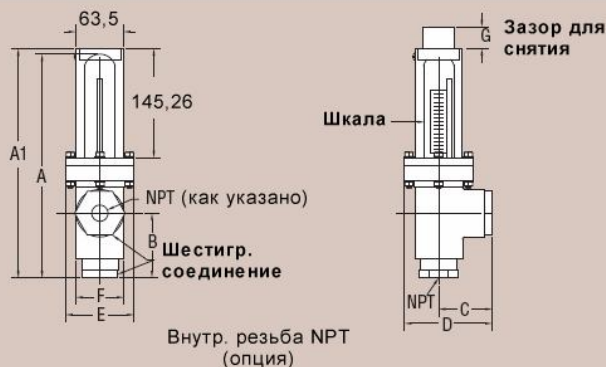
Удобен для работы со сточными водами и в системах для обработки воды при работе с водой, каустиками и хлоринами



P72-A с опциональным NPT



P72-B с фланцем



Опция с NPT

NPT	A	B	C	D	E	F	G
3/4"	280,19	86,12	71,83	118,67	91,68	64,69	76,2
1-1/2"	430,21	107,95	101,6	163,91	127,79	87,71	127

Фланец	H	I	J	ØK	ØL	Число отв. для болтов	Диаметр отв. во фланце
3/4"	311,65	117,6	103,38	69,85	98,55	4	(1-1/8")
1-1/2"	473,19	151,13	144,78	98,55	127	4	(2")
3"	572,64	155,18	155,18	152,4	190,5	4	(3-1/2")
4"	669,86	190,5	190,5	190,5	228,6	8	(4-1/2")

Расходомеры серии P72 представляют собой измерители с прочным корпусом для работы с коррозионноактивными средами, газами и высокочистыми средами. Эти измерители созданы специально для химических приложений. Они идеально подходят для каустических растворов, а также жидкого хлорина, гипохлорита натрия и газообразного хлора. Расходомеры серии P72 подходят для систем обработки воды, которые работают с газами и агрессивными средами. Модель P72-A содержит в себе серию P72 и полисульфон, тогда как модель P72-B для максимальной сопротивляемости коррозии имеет все смачиваемые компоненты серии P72. Устройства имеют точность для полной шкалы $\pm 2\%$ и могут быстро разбираться для легкости чистки без снятия с трубопроводной линии. Доступны расходомеры серии P72 со стандартными фланцевыми соединениями 3/4", 1-1/2", 3" и 4". Также доступны опциональные соединения с резьбой NPT.

ХАРАКТЕРИСТИКИ

Работа: Совместимые газы или жидкости.

Смачиваемые материалы:

P72-A: P72, полисульфон;

P72-B: P72.

Температурные пределы: Смотрите рабочие пределы.

Пределы по давлению: Смотрите рабочие пределы.

Точность: $\pm 2\%$ от полной шкалы.

Повторяемость: $\pm 1/2\%$ от показываемого расхода.

Присоединение к процессу: Фланцевое соединение 3/4", 1-1/2", 3" и 4". Доступно опциональное соединение с резьбой NPT.

Вес: 1,4 кг для 3/4", 4,1 кг для 1-1/2", 6,4 кг для 3" и 8,2 кг для 4".

РАБОЧИЕ ПРЕДЕЛЫ ДЛЯ РАСХОДОМЕРОВ СЕРИИ P72

Максимальное рабочее давление без ударных волн, бар при С

Размер корпуса и описание	21 С	26 С	37 С	48 С	60 С	71 С	82 С	98 С
3/4" P72-NPT соединение	19	19	17	10	10	9	6	3
1-1/2" P72-NPT соединение	12	12	11	10	8	5	3	2
3/4" P72-Фланцевое соединение	10	10	10	9	8	6	5	2
1-1/2" P72-Фланцевое соединение	10	10	10	9	8	6	5	2
3" и 4" P72- Фланцевое соединение	10	10	10	9	8	6	5	2

Модель	Диапазон, (галл/мин для СI)	Соединение (фланец)
P72-A126	От 0,03 до 0,62	3/4"
P72-A127	От 0,05 до 0,92	3/4"
P72-A128	От 0,07 до 1,39	3/4"
P72-A129	От 0,09 до 1,89	3/4"
P72-A130	От 0,12 до 3,00	3/4"
P72-A131	От 0,17 до 4,39	3/4"
P72-A132	От 0,23 до 6,24	3/4"
P72-A133	От 0,23 до 8,08	3/4"
P72-A134	От 0,23 до 11,55	3/4"
P72-A135	От 0,69 до 17,32	3/4"
P72-A136	От 0,58 до 23,09	3/4"
P72-A137	От 0,58 до 12,50	1-1/2"
P72-A138	От 0,81 до 17,00	1-1/2"
P72-A139	От 1,15 до 28,50	1-1/2"
P72-A140	От 0,58 до 40,00	1-1/2"
P72-A141	От 1,15 до 57,50	1-1/2"
P72-A142	От 2,30 до 80,50	1-1/2"
P72-A143	От 4,50 до 138,50	1-1/2"
P72-A144	От 2,30 до 57,50	3"
P72-A145	От 4,30 до 115	3"
P72-A146	От 8,10 до 175	3"
P72-A147	От 11,5 до 230	3"
P72-A148	От 17,0 до 350	3"
P72-A149	От 4,60 до 115	4"
P72-A150	От 8,10 до 175	4"
P72-A151	От 11,50 до 230	4"
P72-A152	От 17,0 до 350	4"

Модель	Диапазон, (станд. куб. фут/мин для Cl2)	Соединение (фланец)
P72-A184	От 0,47 до 11,70	3/4"
P72-A185	От 0,79 до 16,10	3/4"
P72-A186	От 1,10 до 22,10	3/4"
P72-A187	От 1,50 до 31,50	3/4"
P72-A188	От 1,50 до 41,00	3/4"
P72-A189	От 1,50 до 55,00	3/4"
P72-A190	От 3,10 до 78,50	3/4"
P72-A191	От 4,70 до 110	3/4"
P72-A192	От 6,30 до 134	3/4"
P72-A193	От 9,50 до 195	3/4"
P72-A194	От 9,50 до 250	3/4"
P72-A195	От 6,30 до 410	3/4"
P72-A196	От 3,10 до 63	1-1/2"
P72-A197	От 4,73 до 110	1-1/2"
P72-A198	От 6,30 до 157	1-1/2"
P72-A199	От 7,50 до 220	1-1/2"
P72-A200	От 7,50 до 275	1-1/2"
P72-A201	От 9,5 до 394	1-1/2"
P72-A202	От 3,10 до 489	1-1/2"
P72-A203	От 11,8 до 615	1-1/2"
P72-A204	От 15,7 до 804	1-1/2"
P72-A205	От 55,0 до 1180	1-1/2"
P72-A206	От 31,5 до 1575	1-1/2"
P72-A207	От 47,0 до 945	3"
P72-A208	От 63,0 до 1575	3"
P72-A209	От 110,0 до 2760	3"
P72-A210	От 157,0 до 3625	3"
P72-A211	От 253,0 до 5520	3"
P72-A212	От 63,0 до 1575	4"
P72-A213	От 70,0 до 1750	4"
P72-A214	От 110,0 до 2760	4"
P72-A215	От 235,0 до 5520	4"

Модель	Диапазон, (станд. куб. фут/мин для NaOH)	Соединение (фланец)
P72-A252	От 0,44 до 10,75	3/4"
P72-A253	От 0,70 до 14,75	3/4"
P72-A254	От 1,00 до 20,40	3/4"
P72-A255	От 1,45 до 29,15	3/4"
P72-A256	От 1,45 до 37,90	3/4"
P72-A257	От 1,45 до 51,50	3/4"
P72-A258	От 2,92 до 72,90	3/4"
P72-A259	От 4,38 до 102,10	3/4"
P72-A260	От 5,80 до 124	3/4"
P72-A261	От 8,75 до 182	3/4"
P72-A262	От 8,75 до 233	3/4"
P72-A263	От 5,80 до 379	3/4"
P72-A264	От 2,90 до 58,40	1-1/2"
P72-A265	От 4,38 до 102	1-1/2"
P72-A266	От 5,80 до 145	1-1/2"
P72-A267	От 7,30 до 204	1-1/2"
P72-A268	От 7,30 до 255	1-1/2"
P72-A269	От 8,75 до 365	1-1/2"
P72-A270	От 2,9 до 450	1-1/2"
P72-A271	От 10,9 до 565	1-1/2"
P72-A272	От 14,5 до 740	1-1/2"
P72-A273	От 51,1 до 1090	1-1/2"
P72-A274	От 29,0 до 1450	1-1/2"
P72-A275	От 44,0 до 875	3"
P72-A276	От 58,4 до 1450	3"
P72-A277	От 102,1 до 2550	3"
P72-A278	От 145 до 3350	3"
P72-A279	От 218,8 до 5105	3"
P72-A280	От 58,4 до 1450	4"
P72-A281	От 102,1 до 2550	4"
P72-A282	От 145 до 3350	4"
P72-A283	От 218,8 до 5105	4"

Модель	Диапазон, (галл/мин для воды)	Соединение (фланец)
P72-A000	От 0,025 до 0,54	3/4"
P72-A001	От 0,04 до 0,80	3/4"
P72-A002	От 0,06 до 1,20	3/4"
P72-A003	От 0,08 до 1,64	3/4"
P72-A004	От 0,10 до 2,60	3/4"
P72-A005	От 0,15 до 3,80	3/4"
P72-A006	От 0,20 до 5,40	3/4"
P72-A007	От 0,20 до 7,00	3/4"
P72-A008	От 0,20 до 10,00	3/4"
P72-A009	От 0,60 до 15,00	3/4"
P72-A010	От 0,50 до 20,0	3/4"
P72-A011	От 0,50 до 11,0	1-1/2"
P72-A012	От 0,70 до 15,00	1-1/2"
P72-A013	От 1,00 до 25,0	1-1/2"
P72-A014	От 0,50 до 35,0	1-1/2"
P72-A015	От 1,00 до 50,0	1-1/2"
P72-A016	От 2,00 до 70,0	1-1/2"
P72-A017	От 4,00 до 120	1-1/2"
P72-A018	От 2,00 до 50,0	3"
P72-A019	От 4,00 до 100	3"
P72-A020	От 7,00 до 150	3"
P72-A021	От 10,0 до 200	3"
P72-A022	От 15,0 до 300	3"
P72-A023	От 4,00 до 100	4"
P72-A024	От 7,00 до 150	4"
P72-A025	От 10,0 до 200	4"
P72-A026	От 15,0 до 300	4"

Модель	Диапазон, (станд. куб. фут/мин для воздуха)	Соединение (фланец)
P72-A058	От 0,30 до 7,40	3/4"
P72-A059	От 0,50 до 10,2	3/4"
P72-A060	От 0,70 до 14,0	3/4"
P72-A061	От 1,00 до 20,0	3/4"
P72-A062	От 1,00 до 26,0	3/4"
P72-A063	От 1,00 до 35,0	3/4"
P72-A064	От 2,00 до 50,0	3/4"
P72-A065	От 3,00 до 70,0	3/4"
P72-A066	От 4,00 до 85,0	3/4"
P72-A067	От 6,00 до 125	3/4"
P72-A068	От 6,00 до 160	3/4"
P72-A069	От 4,00 до 260	3/4"
P72-A070	От 2,0 до 40,0	1-1/2"
P72-A071	От 3,00 до 70,0	1-1/2"
P72-A072	От 4,00 до 100	1-1/2"
P72-A073	От 5,00 до 140	1-1/2"
P72-A074	От 5,00 до 175	1-1/2"
P72-A075	От 6,00 до 250	1-1/2"
P72-A076	От 2,0 до 310	1-1/2"
P72-A077	От 7,50 до 390	1-1/2"
P72-A078	От 10,0 до 510	1-1/2"
P72-A079	От 35,0 до 750	1-1/2"
P72-A080	От 20,0 до 1000	1-1/2"
P72-A081	От 30,0 до 600	3"
P72-A082	От 40,0 до 1000	3"
P72-A083	От 70,0 до 1750	3"
P72-A084	От 100,0 до 2300	3"
P72-A085	От 150,0 до 3500	3"
P72-A086	От 40,0 до 1000	4"
P72-A087	От 70,0 до 1750	4"
P72-A088	От 100,0 до 2300	4"
P72-A089	От 150,0 до 3500	4"

Модель	Диапазон, (станд. куб. фут/мин для NaOCRI)	Соединение (фланец)
P72-A320	От 0,03 до 0,65	3/4"
P72-A321	От 0,05 до 0,90	3/4"
P72-A322	От 0,07 до 1,35	3/4"
P72-A323	От 0,09 до 1,85	3/4"
P72-A324	От 0,10 до 2,93	3/4"
P72-A325	От 0,17 до 4,28	3/4"
P72-A326	От 0,23 до 6,08	3/4"
P72-A327	От 0,23 до 7,89	3/4"
P72-A328	От 0,23 до 11,27	3/4"
P72-A329	От 0,68 до 16,90	3/4"
P72-A330	От 0,56 до 22,54	3/4"
P72-A331	От 0,56 до 12,4	1-1/2"
P72-A332	От 0,79 до 16,9	1-1/2"
P72-A333	От 1,13 до 28,2	1-1/2"
P72-A334	От 0,56 до 39,4	1-1/2"
P72-A335	От 1,13 до 56,3	1-1/2"
P72-A336	От 2,25 до 78,9	1-1/2"
P72-A337	От 4,50 до 135	1-1/2"
P72-A338	От 2,25 до 56,3	3"
P72-A339	От 4,50 до 113	3"
P72-A340	От 7,9 до 169	3"
P72-A341	От 11,3 до 225	3"
P72-A342	От 16,9 до 338	3"
P72-A343	От 4,50 до 112	4"
P72-A344	От 7,9 до 169	4"
P72-A345	От 11,2 до 225	4"
P72-A346	От 16,9 до 338	4"

Замечание: Для всех моделей P72 замените «А» на «В». Проконсультируйтесь на вебсайте или на заводе по коду заказа и цене. Доступны измерители с опциональным соединением с внутренней резьбой 3/4" и 1-1/2" NPT вместо фланца.