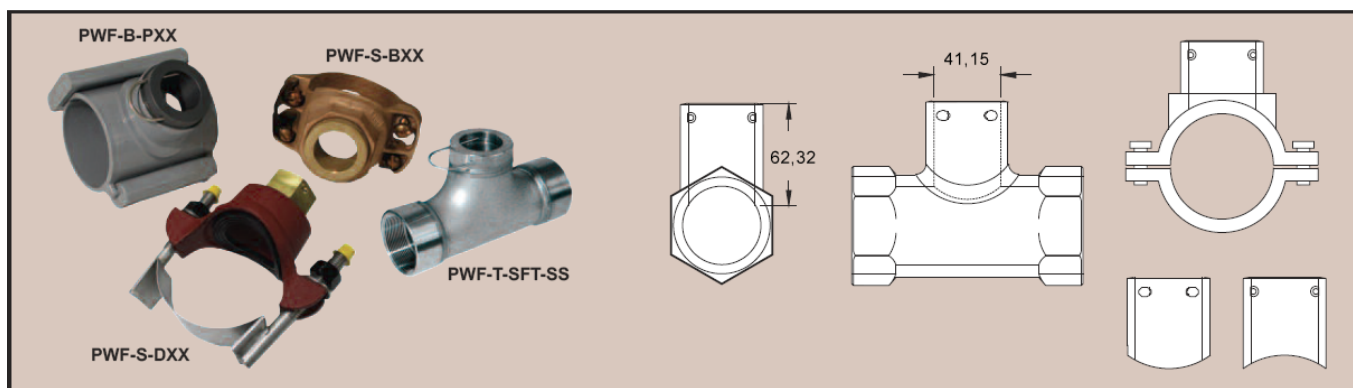




Серия PWF

## Фитинги и тройники для вставных датчиков потока

Хомуты, тройники и сварные/спаянные фитинги для Серии PDWS



**Фитинги и тройники для Серии PWF** используются совместно с вставными лопастными датчиками потока Серии PDWS. Серия PWF позволяет устанавливать датчик на трубопроводах различных размеров. Доступны несколько концевых соединений, что позволяет с легкостью устанавливать устройство для многих применений. Серия PWF изготавливается из бронзы, нержавеющей стали SS 304, нержавеющей стали SS 316 и ПВХ, что значительно расширяет область применения.

### ТЕХНИЧЕСКИЕ ХАРАКТЕРИСТИКИ

- Работа:** Совместимые жидкости.
- Смачиваемые материалы:** Смотрите таблицу моделей.
- Температурные пределы:** Смотрите таблицу моделей.
- Соединения:** От 12,7 мм до 203,2 мм.
- Вес:** Проконсультируйтесь с производителем.

Модель	Описание
<b>PWF-T-BFS</b>	Бронза/Внутренняя сварка (Для медного трубопровода)
<b>PWF-T-BFT</b>	Бронза/Внутренняя резьба
<b>PWF-T-PME</b>	ПВХ
<b>PWF-T-CFT</b>	Углеродистая сталь/ Внутренняя резьба
<b>PWF-T-SFT</b>	Нерж. сталь 304 SS/ Внутренняя резьба
<b>-SS</b>	Полностью из нерж. ст. 316 SS
<b>-HP</b>	Опция высокого давления (только нерж. или углеродистая ст.)
Модель	Описание хомутового фитинга
<b>PWF-S-DXX</b>	Чугун
<b>PWF-S-PXX</b>	ПВХ (Смотрите Замечание 2)
<b>PWF-S-BXX</b>	Бронза
<b>-LPS</b>	Устанавливается трубу 406,4 мм (только ПВХ)
Модель	Описание сварного/паяного фитинга
<b>PWF-W-BXX</b>	Бронза
<b>PWF-W-CXX</b>	Углеродистая сталь
<b>PWF-W-SXX</b>	Нержавеющая сталь 316
<b>-HP</b>	Опция высокого давления (только нерж. или углеродистая ст.)

Пример: PWF-T-CFT-0050-SS

Все тройники с внутренней резьбой из нерж. стали 316 SS используются для Расходомера с лопастным колесом серии PDWS-1XX и трубы размером 1/2" (12,7 мм).