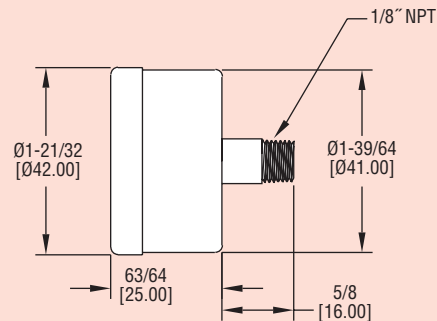
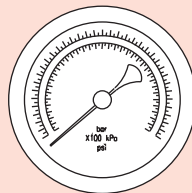


Серия
UGI

Манометр

1.5" циферблат с осевым соединением; Двойная PSI / Бар x100 кПа шкала



Серия UGI Манометры имеет двойную PSI и бар (x100 кПа) шкалу с $\pm 2,5\%$ точностью. Манометры UGI с черными стальными корпусами. Смачиваемые материалы включают медный штуцер и фосфор-бронзовую трубку. Широкое предложение диапазонов, доступных от полного вакуума до 300 фунтов на квадратный дюйм. Центральный осевой монтаж и компактные размеры делают эти манометры идеальным выбором для пневматических регуляторов воздуха.

ТЕХНИЧЕСКИЕ ХАРАКТЕРИСТИКИ

Работа: Совместимые газы и жидкости.

Смачиваемые материалы: Медный разъем, фосфор-бронзовую трубку.

Корпус: Черная окрашенная сталь.

Линзы: Поликарбонат.

Точность: $\pm 2.5\%$ FS.

Предел давления: FS диапазон.

Температурные пределы: от -20 до 60°C .

Размер: 40 мм.

Технологическое соединение: $1/8''$ с наружной резьбой NPT, центральное осевое.

Вес: 59 г.

ОПЦИЯ

Для NIST отслеживаемого сертификата калибровки, используйте код заказа NISTCAL-PG 1.

Модель	Диапазон
UGI-B10141N	от 30" Hg до 0
UGI-B10341N	от 0 до 30 psi
UGI-B10441N	от 0 до 60 psi
UGI-B10541N	от 0 до 100 psi
UGI-B10641N	от 0 до 160 psi
UGI-B10741N	от 0 до 200 psi
UGI-B11041N	от 0 до 300 psi