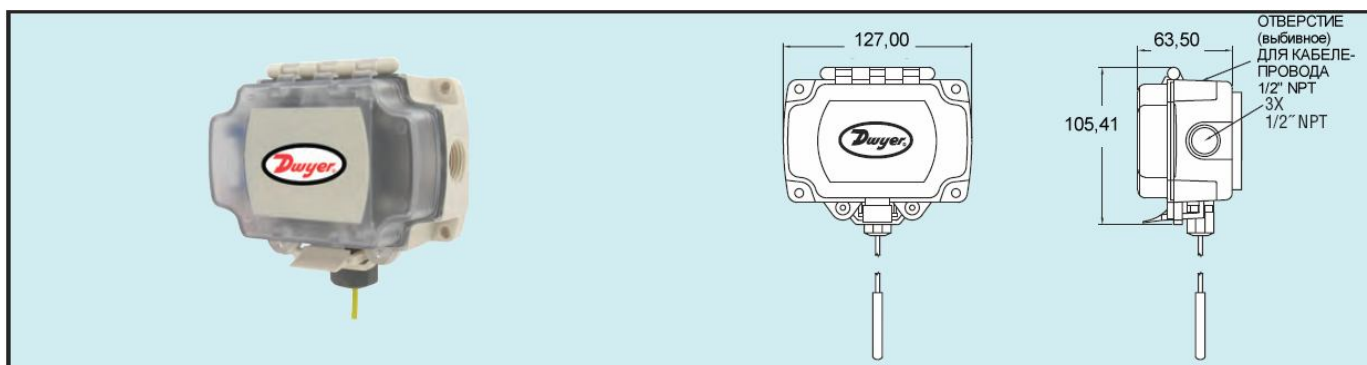




Серия WTP-R

## Беспроводные температурные сенсоры, с дистанционным датчиком

Передача до 30м , капилляр 7,5 м.



Беспроводные температурные сенсоры, с дистанционным датчиком серии WTP-R могут быть использованы для мониторинга температуры поверхности труб или располагаться в местах с ограниченным пространством. Для удобства монтажа корпус крепится на расстоянии до 7,5 м от точки измерения температуры. литиевая батарея на 3,6 В может питать устройство до 8 лет. Надежный сигнал на частоте 418 МГц может переносить результат измерения на расстояние до 30 м. С опциональным повторителем на 900 МГц измерения могут передаваться на расстояние до 300 м.

### ДОПОЛНИТЕЛЬНОЕ ОБОРУДОВАНИЕ

**WM-4SS**, Приемник устанавливаемый на рейке DIN

**WM-PSS**, Повторитель устанавливаемый на рейке DIN со стандартной антенной

**WM-CSF-4G**, Температурный выходной модуль от 4 до 20 мА для диапазона от 0 до 85 С

**WM-VSF-1G**, Температурный выходной модуль от 0 до 10 В пост. тока для диапазона от 0 до 85 С

### ХАРАКТЕРИСТИКИ

**Температурный диапазон:** От -40 до 85 С.

**Точность:**  $\pm 0,2$  С.

**Температурные пределы:** Окружающая среда: От 0 до 60 С.

**Пределы по влажности:** От 5 до 95% относительной влажности без конденсата.

**Требования к питанию:** 2 литиевые батареи ER14505 AA на 3,6 В, включена в поставку, заменяются пользователем.

**Ресурс батареи:** 8 лет (примерно).

**Интервал передачи:** Примерно 10 сек.

**Материал корпуса:** Пластик ABS.

**Уровень защиты корпуса:** UL 94 V-0, NEMA 4X (IP66).

**Антенна:** 418 МГц – Встроенная в корпус.

**Вес:** 366 г.

**Сертификат FCC:** FCC ID# T4F06811RH.

**Официальные сертификаты:** RoHS.

Модель	Длина капилляра
WTP-R05	1,5 м
WTP-R10	3 м
WTP-R15	4,6 м
WTP-R20	6,1 м
WTP-R25	7,6 м